

ORCA[®]-spark

デジタルCMOSカメラセット C11578-36U



特長

- 230万画素 CMOS センサを採用
- 読み出し速度 約65フレーム/秒
- 読み出しノイズ 6.6 electrons
- ダイナミックレンジ 5000 : 1
- グローバルシャッターを採用
- インターフェース USB 3.0

応用

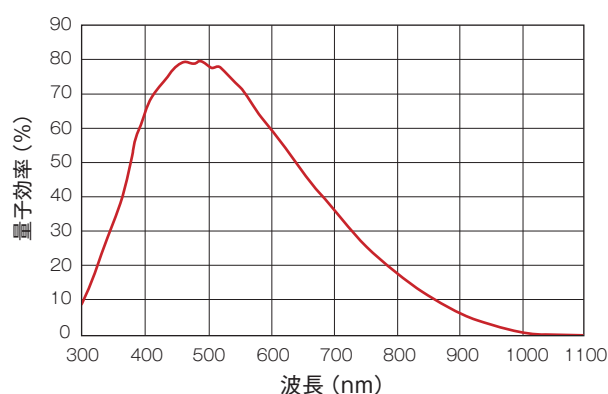
- 顕微鏡蛍光観察
- IR-DIC

ORCA[®]-spark (オルカ スパーク) デジタルCMOSカメラセット C11578-36Uは、230万画素の高解像度・高感度デジタルCMOSカメラを採用したエントリーモデルです。

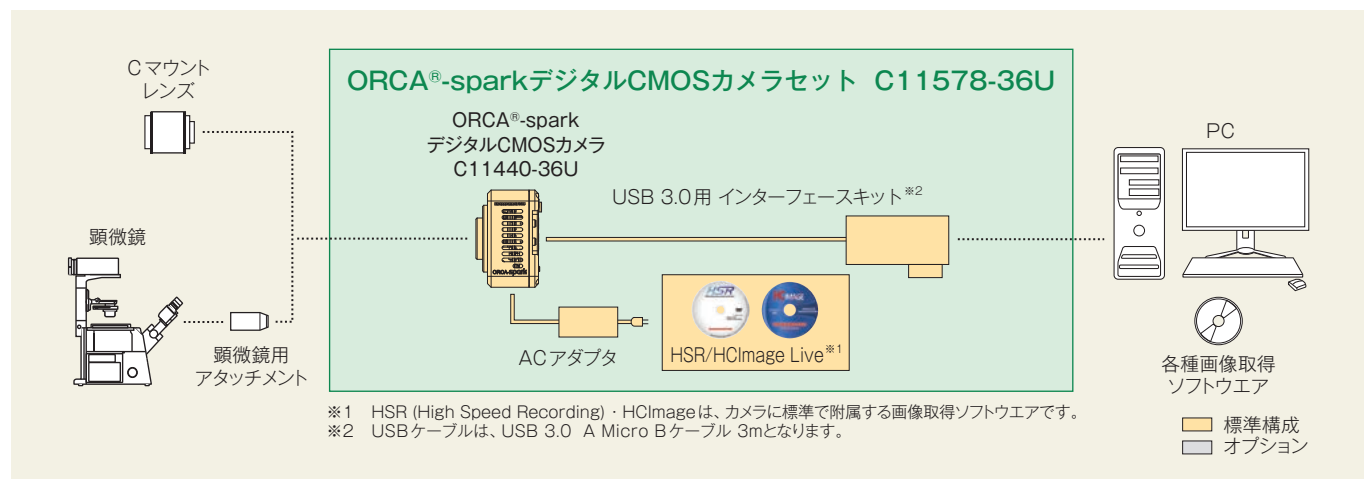
非冷却ながら6.6 electronsの低読み出しノイズを実現し、暗い対象物でもS/Nの良い撮影が可能です。また、グローバルシャッターの採用と約65フレーム/秒の高速読み出しにより、移動物体の撮影にも適しています。

2種類の画像取得ソフトウェアを標準品として付属しており、用途に合わせてお使いいただくことが可能です。

分光感度特性



システム構成例



仕様

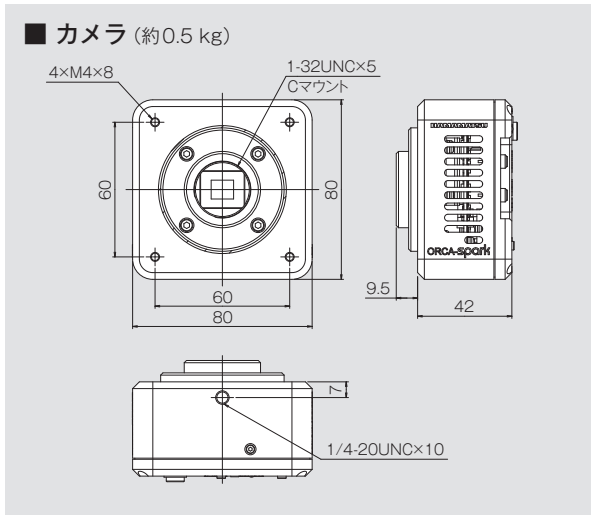
型名	C11440-36U	
撮像素子	CMOSイメージセンサ	
有効画素数	1920 (H) × 1200 (V)	
画素サイズ	5.86 μm (H) × 5.86 μm (V)	
有効素子サイズ	11.25 mm (H) × 7.03 mm (V)	
飽和電荷量 (typ.)	33 000 electrons	
アナログゲイン	1 倍 ~ 15.8 倍 (240 段階)	
ダイナミックレンジ (typ.) *1	5000 : 1	
読み出し速度	全画素読み出し	64.9 フレーム / 秒
	2ラインサブアレイ	2008.9 フレーム / 秒
読み出しノイズ (rms) (typ.)	6.6 electrons	
デジタル出力	12 bit	
露光時間	内部同期モード	26.17 μs ~ 10 s
	外部トリガモード	26.17 μs ~ 10 s (エッジトリガ、スタートトリガ) 1 ms ~ 1 s (レベルトリガ、読み出し同期トリガ)
外部トリガ入力	可能	
外部トリガ入力モード	エッジトリガ、レベルトリガ、読み出し同期トリガ、スタートトリガ	
トリガ遅延機能	0 s ~ 10 s (1 μs ステップ)	
トリガ入力コネクタ	SMA	
トリガ出力	プログラマブルタイミング出力、ロー出力、ハイ出力、グローバル露光タイミング出力、トリガレディ出力	
ビニング読み出し *2	2×2	
サブアレイ読み出し	可能	
インターフェース	USB 3.0 *3	
レンズマウント	Cマウント	
コネクタ仕様	USB 3.0 microB type	
電源	AC100 V ~ AC240 V、50 Hz/60 Hz	
消費電力	約 20 VA	
動作周囲温度	0 °C ~ +40 °C	
動作周囲湿度	30 % ~ 80 % (強制空冷時 結露しないこと)	
保存周囲温度	-10 °C ~ +50 °C	
保存周囲湿度	90 % 以下 (結露しないこと)	

*1 飽和電荷量と読み出しノイズから算出。

*2 カメラ内でデジタル処理 (デジタルビニング) しています。

*3 USB 3.1 Gen 1 と同等です。

外形寸法図 (単位: mm)



オプション

型名	品名
A12106-05	外部トリガケーブル SMA-BNC 5 m
A12107-05	外部トリガケーブル SMA-SMA 5 m

- ORCAは、浜松ホトニクス(株)の登録商標です。
- カタログに記載の商品名、ソフトウェア名等は該当商品製造会社の商標または登録商標です。
- カタログに記載の分光感度特性グラフは代表例を示すもので、保証するものではありません。
- カタログの記載内容は2024年1月現在のものです。本内容は改良のため予告なく変更する場合があります。

浜松ホトニクス株式会社

www.hamamatsu.com

□ システム営業推進部 〒431-3196 浜松市中央区常光町812
TEL (053) 431-0150 FAX (053) 433-8031
E-Mail sales@sys.hpk.co.jp

- 仙台営業所 TEL (022) 267-0121 FAX (022) 267-0135
- 東京営業所 TEL (03) 6757-4994 FAX (03) 6757-4997
- 中部営業所 TEL (053) 459-1112 FAX (053) 459-1114
- 大阪営業所 TEL (06) 6271-0441 FAX (06) 6271-0450
- 西日本営業所 TEL (092) 482-0390 FAX (092) 482-0550

Cat. No. SCAS0135J02
JAN/2024 HPK