



L11767シリーズ

高出力赤色発光ダイオード

L11767シリーズは、高光出力の赤色LEDです。当社従来品の2倍以上の光出力を実現しています。従来品と同じ明るさにするために必要な電力を70%も削減しました。また、4元系LEDのため、高い信頼性を実現しています。

特長

- ➔ 高光出力 (従来製品と比べて2倍以上)
L11767: 13 mW typ. (If=20 mA)
L11767-0066L: 7.0 mW typ. (If=20 mA)

- ➔ 高信頼性

用途

- ➔ 光電スイッチなど

構成

項目	記号	条件	L11767	L11767-0066L	単位
パッケージ	-		TO-46		-
リフレクタ	-		なし	あり	-
窓材	-		樹脂	硼珪酸ガラス	-
ARコート	-		なし		-
レンズ	-		なし	球面型	-

絶対最大定格 (指定のない場合はTa=25 °C)

項目	記号	条件	L11767	L11767-0066L	単位
逆電圧	VR		5		V
順電流	If		60		mA
順電流低減率	-	Ta > 25 °C	0.8		mA/°C
パルス順電流	Ifp	パルス幅 = 10 μs デューティ比 = 1%	0.5		A
パルス順電流低減率	-	Ta > 25 °C	6.7		mA/°C
許容損失	P		180		mW
動作温度	Topr	結露なきこと*1	-30 ~ +85		°C
保存温度	Tstg	結露なきこと*1,2	-40 ~ +100		°C
はんだ付け	-		260 °C 以下, 5 秒以内*3		

*1: 高温環境においては、製品とその周囲で温度差があると製品表面が結露しやすく、特性や信頼性に影響が及ぶことがあります。

*2: 温度サイクル試験は5サイクルまで保証します (L11767のみ)。

*3: リード根本から1 mm以上の位置

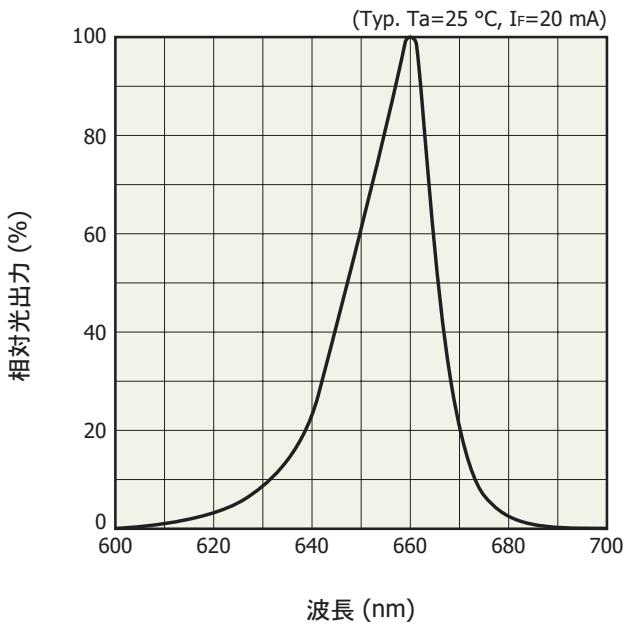
注) 絶対最大定格を一瞬でも超えると、製品の品質を損なう恐れがあります。必ず絶対最大定格の範囲内で使用してください。

電気的および光学的特性 (Ta=25 °C)

項目	記号	条件	L11767			L11767-0066L			単位
			Min.	Typ.	Max.	Min.	Typ.	Max.	
ピーク発光波長	λ_p	IF=20 mA	650	660	670	650	660	670	nm
スペクトル半値幅	$\Delta\lambda$	IF=20 mA	-	18	30	-	18	30	nm
順電圧	VF	IF=20 mA	-	2.1	2.5	-	2.1	2.5	V
逆電流	IR	VR=5 V	-	-	20	-	-	20	μ A
放射束	ϕ_e	IF=20 mA	10	13	-	5	7	-	mW
遮断周波数*4	fc	IF=20 mA \pm 1 mA p-p	3	6	-	3	6	-	MHz

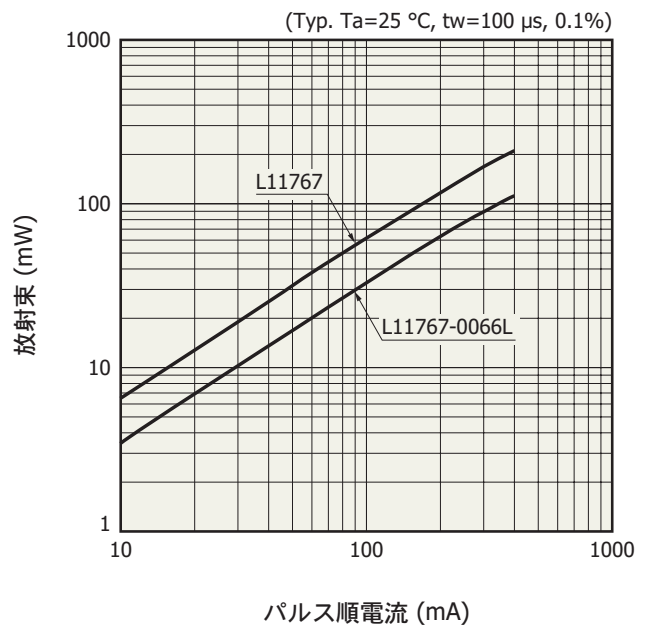
*4: 光出力が 100 kHz を基準として、3 dB 低下する周波数

発光スペクトル



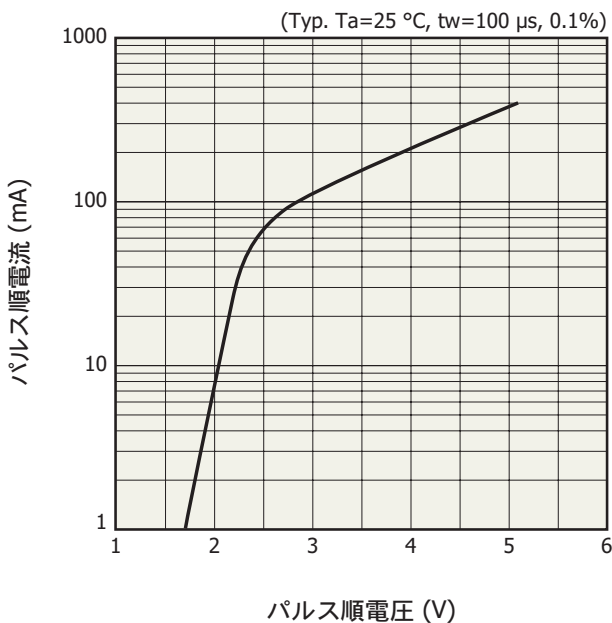
KLEDB0344JA

放射束—パルス順電流



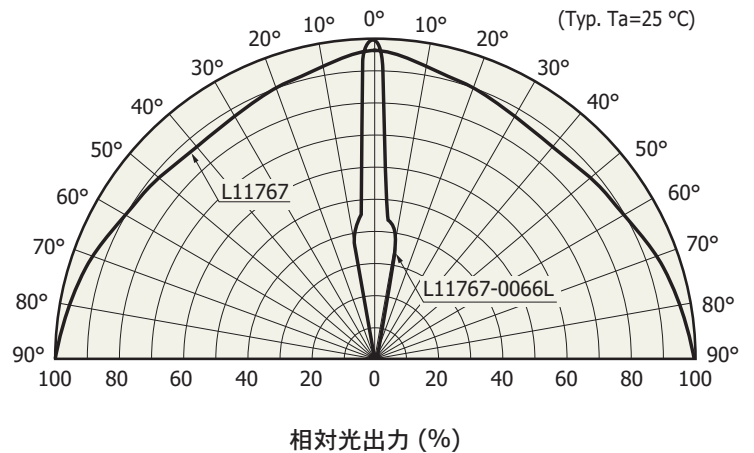
KLEDB0345JD

パルス順電流—パルス順電圧



KLEDB0346JB

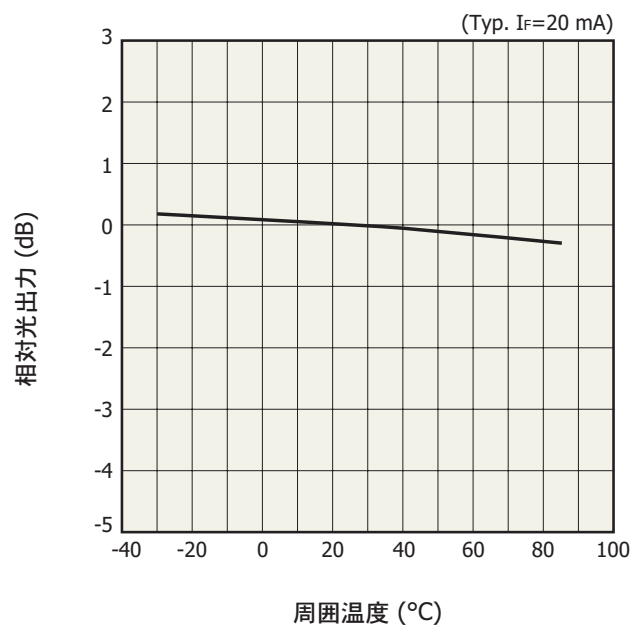
指向特性



ベースの反射成分を除いてあります。

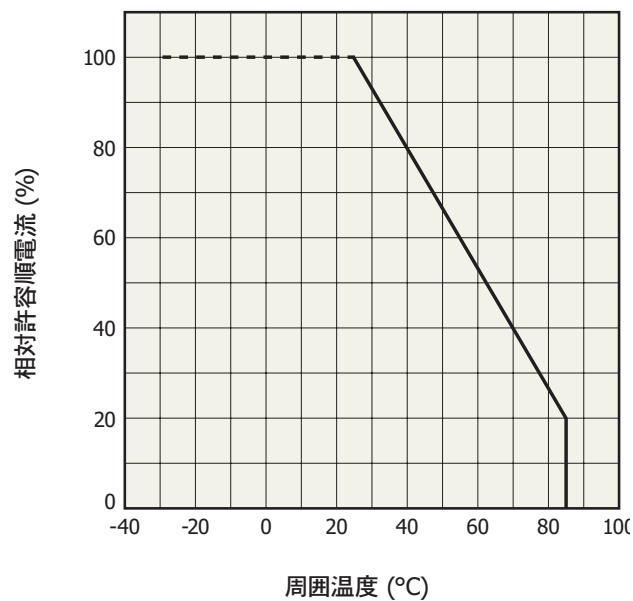
KLEDB0348JB

光出力 - 周囲温度



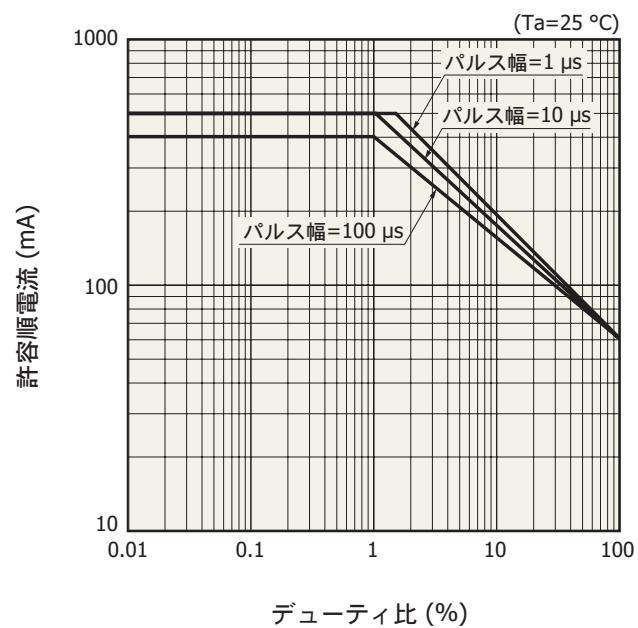
KLEDB0347JA

許容順電流 - 周囲温度



KLEDB0027JC

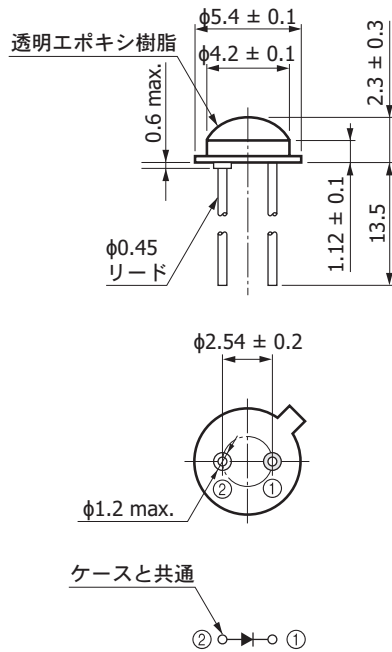
許容順電流 - デューティ比



KLEDB0349JC

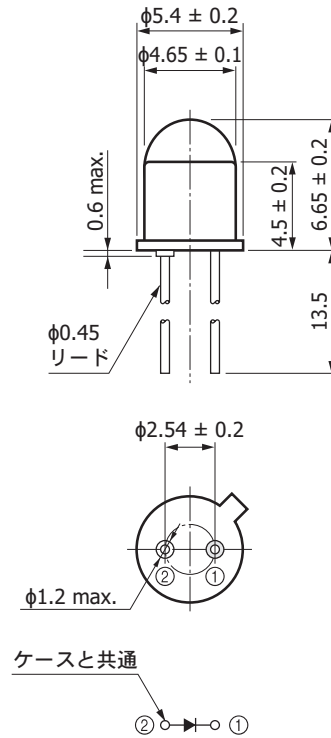
外形寸法図 (単位: mm)

L11767



KLEDA00093E

L11767-0066L



KLEDA00523C

関連情報

www.hamamatsu.com/sp/ssd/doc_ja.html

■ 注意事項

- ・ 製品に関する注意事項とお願い
- ・ 安全上の注意
- ・ 化合物光半導体 (受光素子、発光素子) / 使用上の注意

■ 技術情報

- ・ LED / 技術資料

本資料の記載内容は、令和4年5月現在のものです。

製品の仕様は、改良などのため予告なく変更することがあります。本資料は正確を期するため慎重に作成されたものですが、まれに誤記などによる誤りがある場合があります。本製品を使用する際には、必ず納入仕様書をご用命の上、最新の仕様をご確認ください。

本製品の保証は、納入後1年以内に瑕疵が発見され、かつ弊社に通知された場合、本製品の修理または代品の納入を限度とします。ただし、保証期間内であっても、天災および不適切な使用に起因する損害については、弊社はその責を負いません。

本資料の記載内容について、弊社の許諾なしに転載または複製することを禁じます。

浜松ホトニクス株式会社

www.hamamatsu.com

仙台営業所 〒980-0021 仙台市青葉区中央3-2-1 (青葉通プラザ11階)
 筑波営業所 〒305-0817 つくば市研究学園5-12-10 (研究学園スクウェアビル7階)
 東京営業所 〒100-0004 東京都千代田区大手町2-6-4 (常盤橋タワー11階)
 中部営業所 〒430-8587 浜松市中区砂山町325-6 (日本生命浜松駅前ビル)
 大阪営業所 〒541-0052 大阪市中央区安土町2-3-13 (大阪国際ビル10階)
 西日本営業所 〒812-0013 福岡市博多区博多駅東1-13-6 (いちご博多イーストビル5階)

TEL (022) 267-0121 FAX (022) 267-0135
 TEL (029) 848-5080 FAX (029) 855-1135
 TEL (03) 6757-4994 FAX (03) 6757-4997
 TEL (053) 459-1112 FAX (053) 459-1114
 TEL (06) 6271-0441 FAX (06) 6271-0450
 TEL (092) 482-0390 FAX (092) 482-0550

固体営業推進部 〒435-8558 浜松市東区市野町1126-1 TEL (053) 434-3311 FAX (053) 434-5184