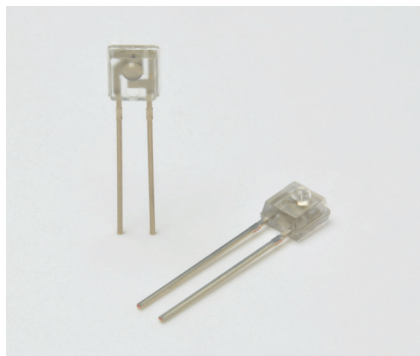


赤色LED／赤外LED

L5766

L6287



小型LED

L5766は、ピーク発光波長660 nmのLEDチップを透明樹脂でモールドしたLEDです。
L6287は、ピーク発光波長940 nmの高出力LEDです。

特長

- L5766: 赤色LED (ピーク発光波長: 660 nm)
- L6287: 高出力赤外LED (ピーク発光波長: 940 nm)
- レンズ付小型プラスチックパッケージ

用途

- 変位計
- 近接スイッチ
- 低速光リンク (L5766)

絶対最大定格 (Ta=25 °C)

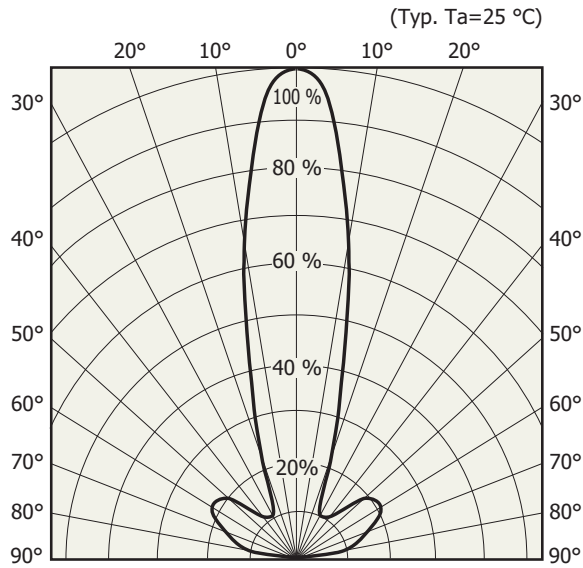
項目	記号	条件	L5766	L6287	単位
順電流	IF		60		mA
逆電圧	VR		5		V
パルス順電流	IFP	パルス幅: 100 μs デューティ比: 1 %	0.5	1.0	A
許容損失	P		90		mW
動作温度	Topr		-25 ~ +85		°C
保存温度	Tstg		-30 ~ +85		°C

電気的および光学的特性 (Ta=25 °C)

項目	記号	条件	L5766			L6287			単位
			Min.	Typ.	Max.	Min.	Typ.	Max.	
ピーク発光波長	λ_p	IF=20 mA	-	660	-	-	940	-	nm
スペクトル半値幅	$\Delta\lambda$	IF=20 mA	-	20	-	-	60	-	nm
順電圧	VF	IF=20 mA	-	1.8	2.3	-	1.25	1.45	V
逆電流	IR	VR=5 V	-	-	10	-	-	10	μA
ファイバ結合光出力 *	Po	IF=20 mA	8	-	-	-	-	-	μW
放射束	ϕ_e	IF=20 mA	-	-	-	1.4	-	-	mW
端子間容量	Ct	VR=0 V, f=1 MHz	-	30	-	-	20	-	pF
上昇時間	tr	IF=20 mA	-	-	300	-	-	-	ns
下降時間	tf	IF=20 mA	-	-	300	-	-	-	ns

* 使用ファイバ APF 485/500 μm, L=1 m, 開口率=0.5, 測定条件: ファイバ中心をレンズ中心に合わせ、レンズトップからファイバ端を0.2 mm 離す。

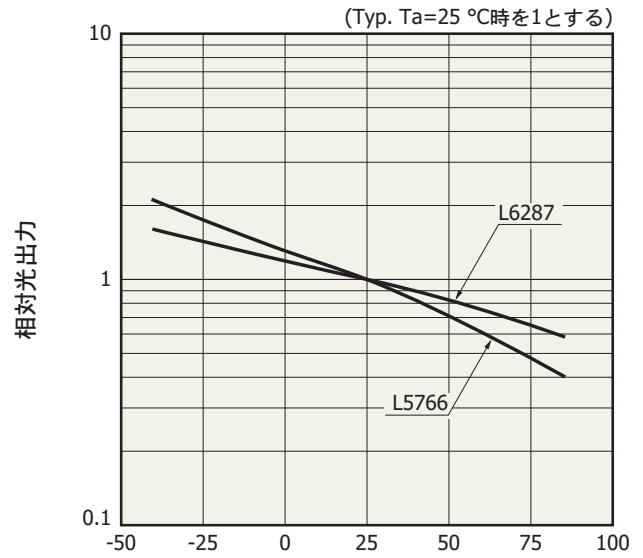
指向特性



相对光出力

KLEDB00613A

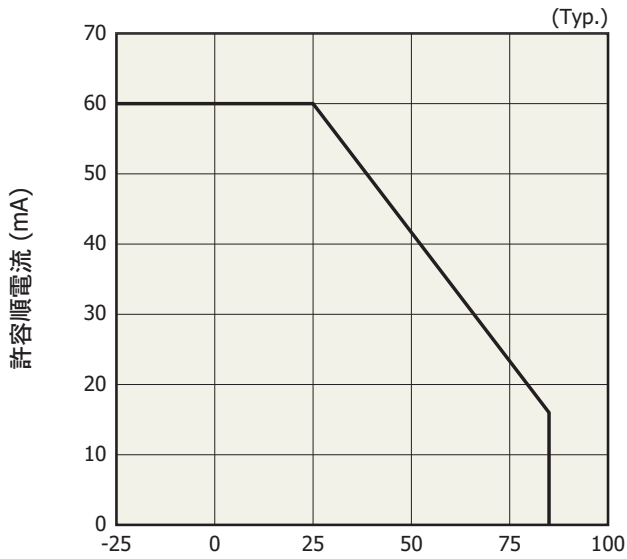
光出力-周囲温度



周囲温度 (°C)

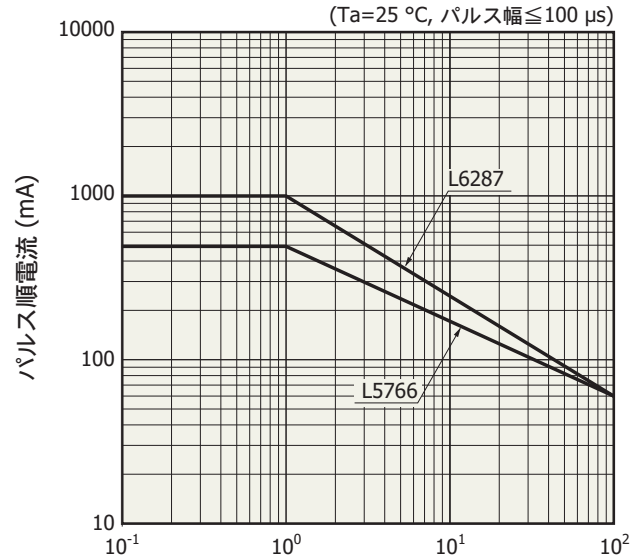
KLEDB01063A

許容順電流-周囲温度



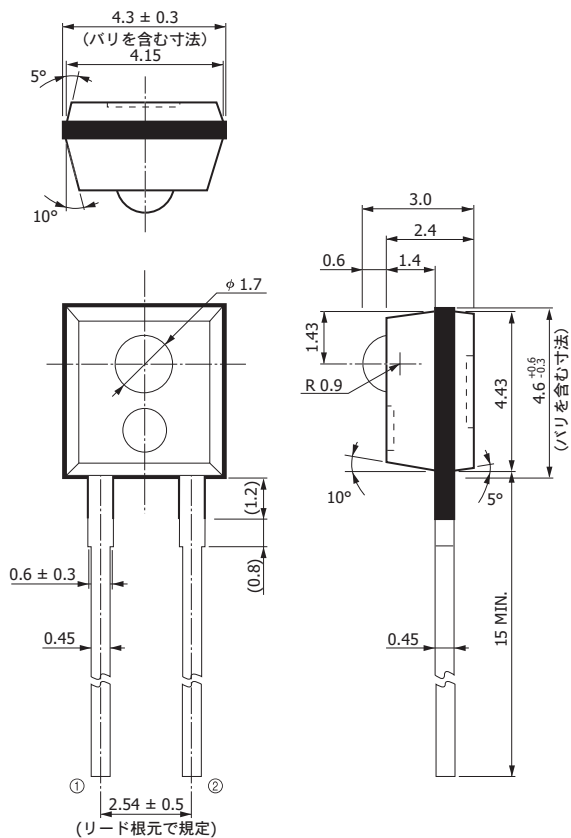
KLEDB00833A

パルス順電流-デューティ比



KLEDB01073A

外形寸法図 (単位: mm)



L5766 ① ○ → ○ ②

L6287 ① ○ ← ○ ②

色塗り部はバリを示す
指示なき公差: $\pm 0.2, \pm 2^\circ$
()内は参考値

梱包形態: ポリエチレン袋

KLEDA00243B

推奨はんだ付け条件

項目	仕様	備考
はんだ温度	260 °C max. (3秒まで)	パッケージ底面より2.5 mm以上離す

注) はんだ条件の設定時には、あらかじめ実験を行って製品に問題が発生しないことを確認してください。

関連情報

www.hamamatsu.com/sp/ssd/doc_ja.html

■ 注意事項

- ・ 製品に関する注意事項とお願い
- ・ メタル・セラミック・プラスチックパッケージ製品／使用上の注意
- ・ 表面実装型製品／使用上の注意

■ 技術情報

- ・ LED／技術資料
- ・ LED／用語の解説

本資料の記載内容は、令和 3年3月現在のものです。

製品の仕様は、改良などのため予告なく変更することがあります。本資料は正確を期するため慎重に作成されたものですが、まれに誤記などによる誤りがある場合があります。本製品を使用する際には、必ず納入仕様書をご用命の上、最新の仕様をご確認ください。

本製品の保証は、納入後1年以内に瑕疵が発見され、かつ弊社に通知された場合、本製品の修理または代品の納入を限度とします。ただし、保証期間内であっても、天災および不適切な使用に起因する損害については、弊社はその責を負いません。

本資料の記載内容について、弊社の許諾なしに転載または複製することを禁じます。

浜松ホトニクス株式会社

www.hamamatsu.com

仙台営業所	〒980-0021	仙台市青葉区中央3-2-1 (青葉通プラザ11階)	TEL (022) 267-0121	FAX (022) 267-0135
筑波営業所	〒305-0817	つくば市研究学園5-12-10 (研究学園スクウェアビル7階)	TEL (029) 848-5080	FAX (029) 855-1135
東京営業所	〒105-0001	東京都港区虎ノ門3-8-21 (虎ノ門33森ビル5階)	TEL (03) 3436-0491	FAX (03) 3433-6997
中部営業所	〒430-8587	浜松市中区砂山町325-6 (日本生命浜松駅前ビル)	TEL (053) 459-1112	FAX (053) 459-1114
大阪営業所	〒541-0052	大阪市中央区安土町2-3-13 (大阪国際ビル10階)	TEL (06) 6271-0441	FAX (06) 6271-0450
西日本営業所	〒812-0013	福岡市博多区博多駅東1-13-6 (いちご博多イーストビル5階)	TEL (092) 482-0390	FAX (092) 482-0550

固体営業推進部 〒435-8558 浜松市東区市野町1126-1 TEL (053) 434-3311 FAX (053) 434-5184