

光電スイッチ用高出力LED

L9337シリーズは、光電スイッチ用に開発された赤外LEDです。高出力チップの搭載により従来製品に比べて高出力となっています。また、投光レンズを使う用途に合った指向特性を実現しました。さらに工程の見直しにより、低価格となっています。なお、L9337-01/-02は高信頼性パッケージを採用しており、車載用にもお使いいただけます。

特長

- ➔ 高光出力
- ➔ 高信頼性
- ➔ 低価格

用途

- ➔ 光電スイッチ
- ➔ 車載用 (L9337-01-02)

絶対最大定格 (指定のない場合はTa=25 °C)

項目	記号	条件	定格値	単位
逆電圧	VR		5	V
順電流	IF		80	mA
順電流低減率	-	Ta > 25 °C	1.1	mA/°C
パルス順電流	IFP	パルス幅=10 μs デューティ比=1%	1.0	A
パルス順電流低減率	-	Ta > 25 °C	13	mA/°C
許容損失	P		150	mW
動作温度	Topr	結露なきこと*1	-30 ~ +85	°C
保存温度	Tstg	結露なきこと*1,2	-40 ~ +100	°C

*1: 高湿環境においては、製品とその周囲で温度差があると製品表面が結露しやすく、特性や信頼性に影響が及ぶことがあります。

*2: L9337の温度サイクル試験は5サイクルまで保証します。

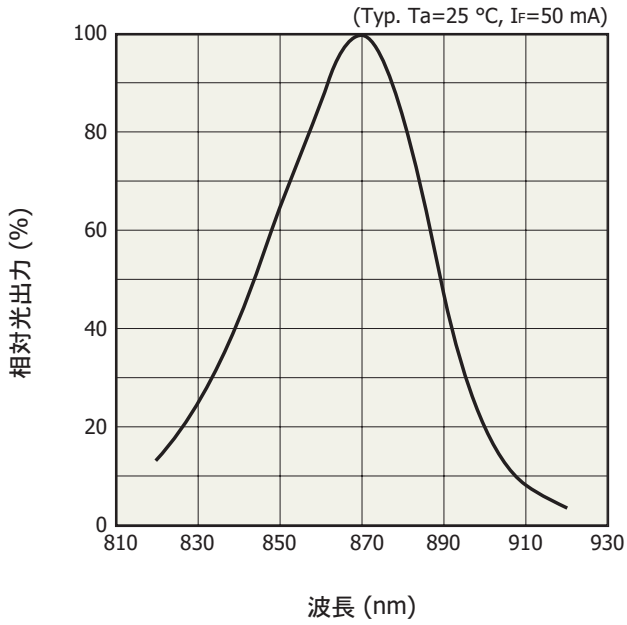
注) 絶対最大定格を一瞬でも超えると、製品の品質を損なう恐れがあります。必ず絶対最大定格の範囲内で使用してください。

電気的および光学的特性 (Ta=25 °C)

項目	記号	条件	L9337			L9337-01			L9337-02			単位
			Min.	Typ.	Max.	Min.	Typ.	Max.	Min.	Typ.	Max.	
ピーク発光波長	λp	IF=50 mA	840	870	900	840	870	900	840	870	900	nm
スペクトル半値幅	Δλ	IF=50 mA	-	45	-	-	45	-	-	45	-	nm
順電圧	VF	IF=50 mA	-	1.42	1.5	-	1.42	1.5	-	1.42	1.5	V
パルス順電圧	VFP	IF=1 A	-	2.7	3.4	-	2.7	3.4	-	2.7	3.4	V
逆電流	IR	VR=5 V	-	-	5	-	-	5	-	-	5	μA
放射束	φe	IF=50 mA	18	23	-	10	13	-	7.5	10	-	mW
遮断周波数*3	fc	IF=50 mA ± 4 mAp-p	25	40	-	25	40	-	25	40	-	MHz

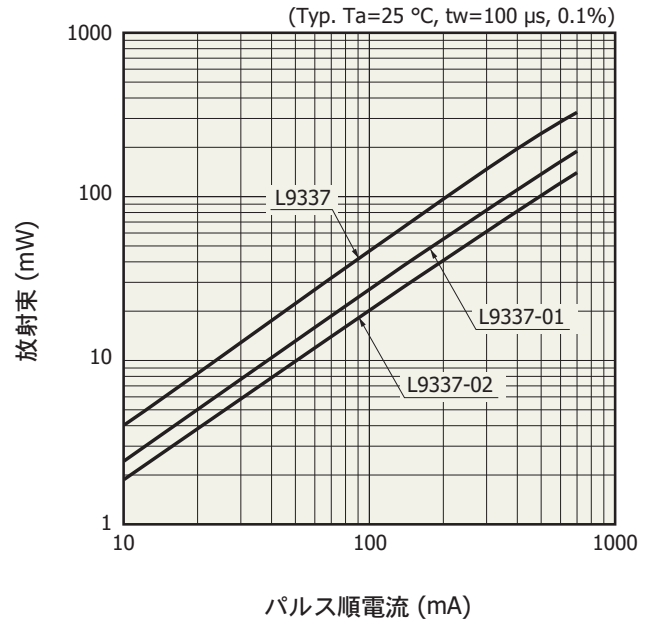
*3: 光出力が100 kHzを基準として、-3 dB低下する周波数

■ 発光スペクトル



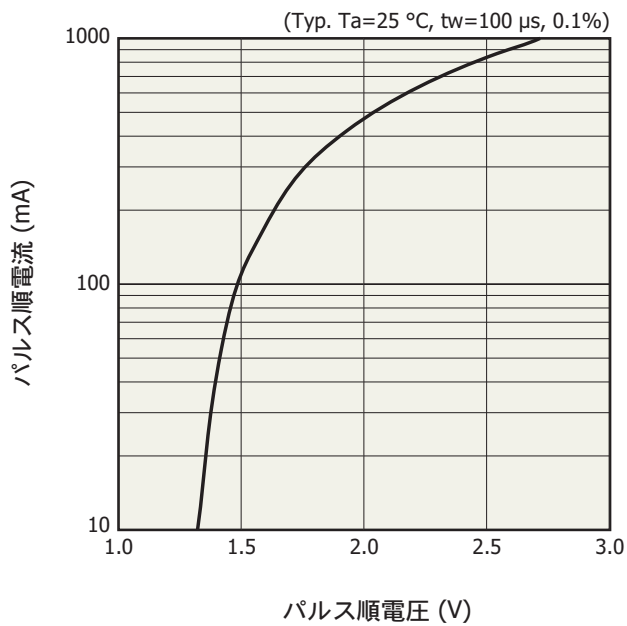
KLEDB02493A

■ 放射束ーパルス順電流



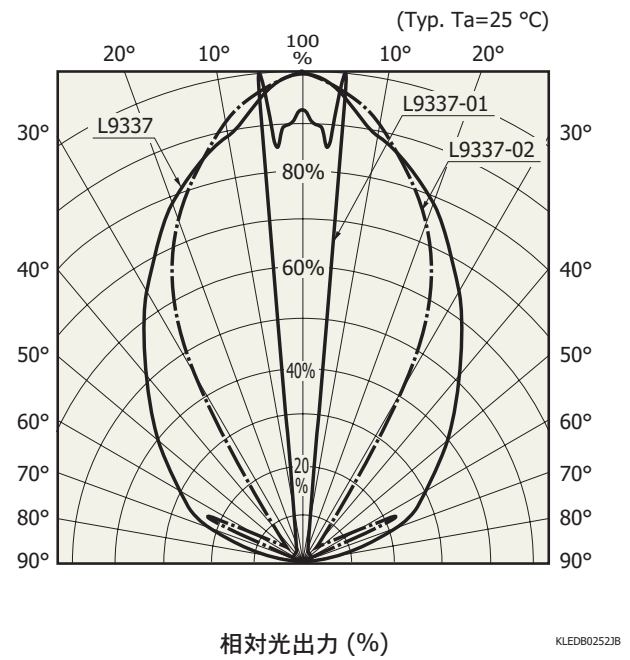
KLEDB02503D

■ パルス順電流ーパルス順電圧



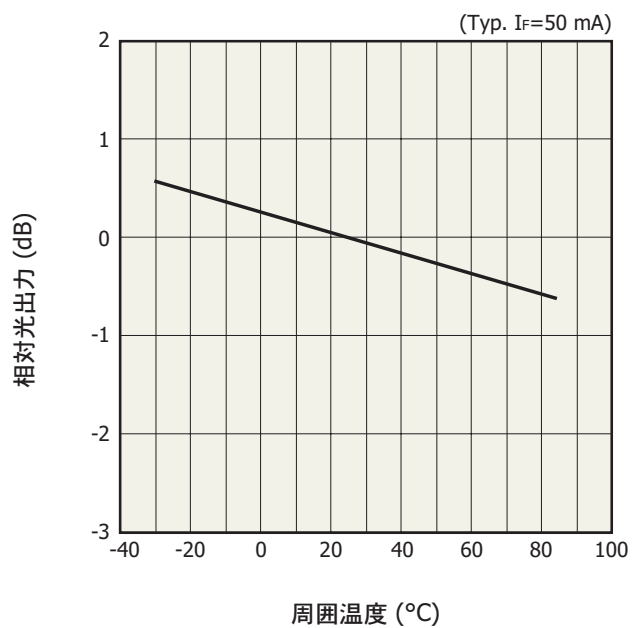
KLEDB02513C

■ 指向特性

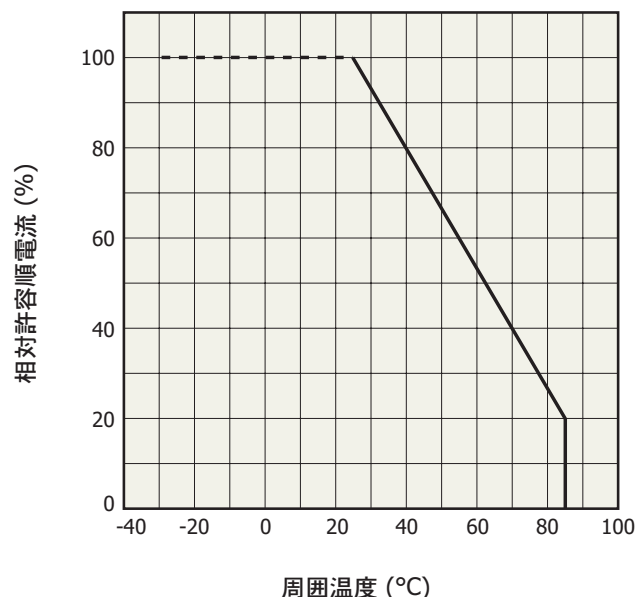


KLEDB02523B

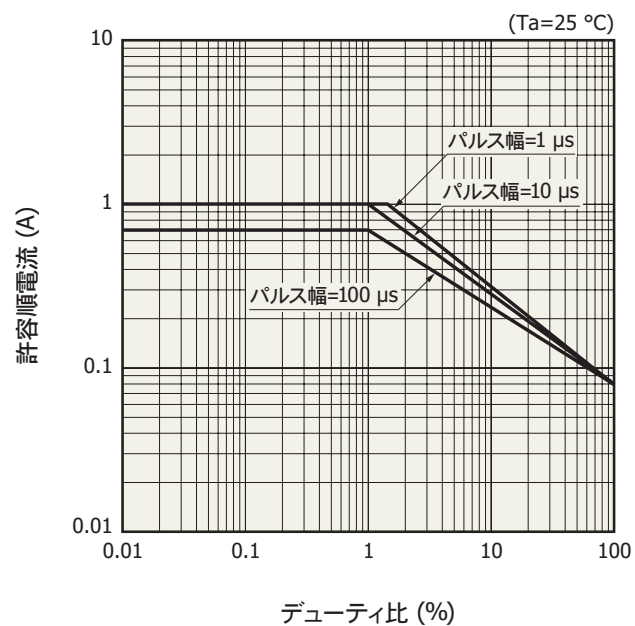
❑ 光出力—周囲温度



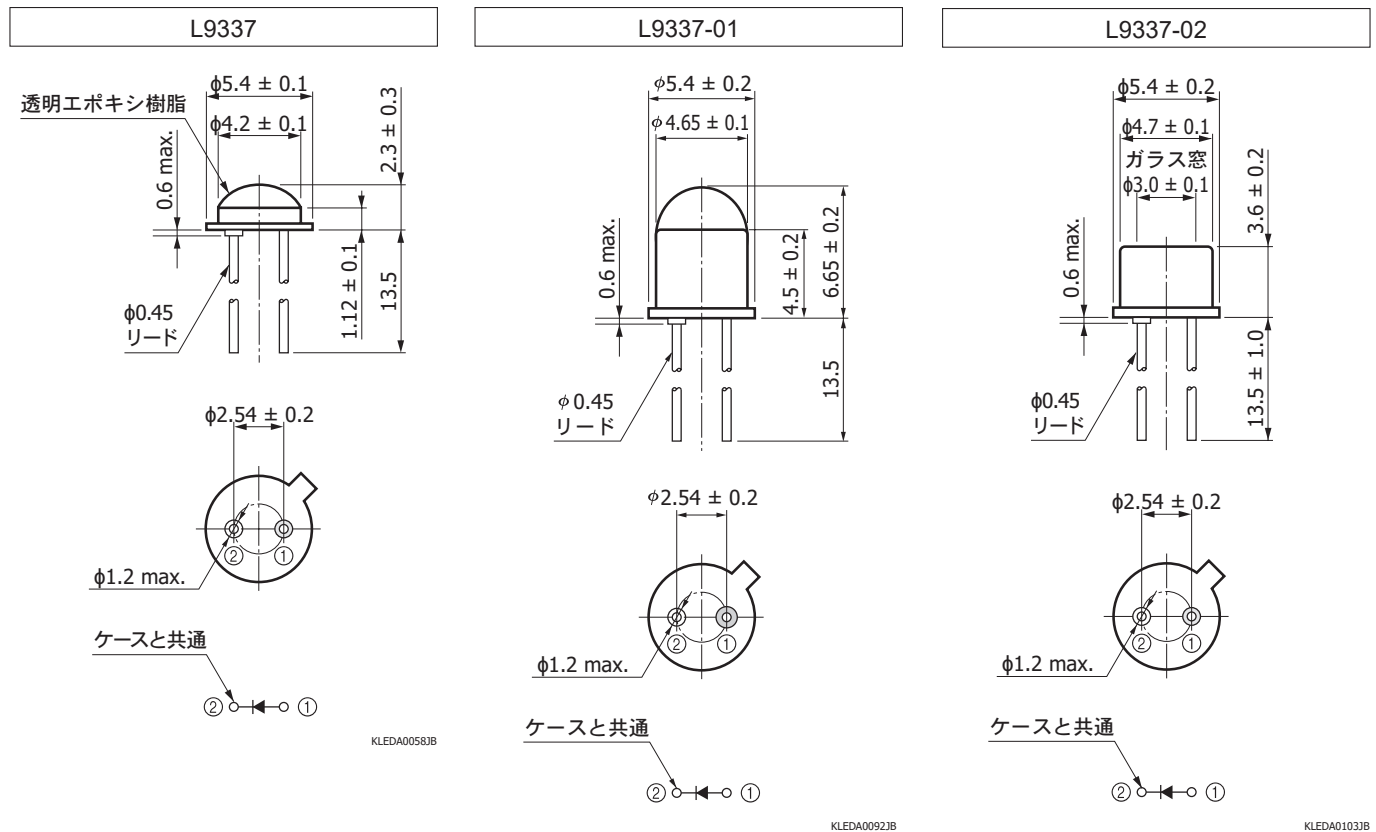
❑ 許容順電流—周囲温度



❑ 許容順電流—デューティ比



外形寸法図 (単位: mm)



関連情報

http://www.hamamatsu.com/sp/ssd/doc_ja.html

■ 注意事項

- ・ 注意事項とお願い
- ・ 安全上の注意
- ・ 化合物光半導体 (受光素子、発光素子) / 使用上の注意

■ 技術情報

- ・ LED / 技術資料

本資料の記載内容は、令和4年4月現在のものです。

製品の仕様は、改良などのため予告なく変更することがあります。本資料は正確を期するため慎重に作成されたものですが、まれに誤記などによる誤りがある場合があります。本製品を使用する際には、必ず納入仕様書をご用命の上、最新の仕様をご確認ください。

本製品の保証は、納入後1年以内に瑕疵が発見され、かつ弊社に通知された場合、本製品の修理または代品の納入を限度とします。ただし、保証期間内であっても、天災および不適切な使用に起因する損害については、弊社はその責を負いません。

本資料の記載内容について、弊社の許諾なしに転載または複製することを禁じます。

浜松ホトニクス株式会社

www.hamamatsu.com

仙台営業所 〒980-0021 仙台市青葉区中央3-2-1 (青葉通プラザ11階)
 筑波営業所 〒305-0817 つくば市研究学園5-12-10 (研究学園スクウェアビル7階)
 東京営業所 〒100-0004 東京都千代田区大手町2-6-4 (常盤橋タワー11階)
 中部営業所 〒430-8587 浜松市中区砂山町325-6 (日本生命浜松駅前ビル)
 大阪営業所 〒541-0052 大阪市中央区安土町2-3-13 (大阪国際ビル10階)
 西日本営業所 〒812-0013 福岡市博多区博多駅東1-13-6 (いちご博多イーストビル5階)

TEL (022) 267-0121 FAX (022) 267-0135
 TEL (029) 848-5080 FAX (029) 855-1135
 TEL (03) 6757-4994 FAX (03) 6757-4997
 TEL (053) 459-1112 FAX (053) 459-1114
 TEL (06) 6271-0441 FAX (06) 6271-0450
 TEL (092) 482-0390 FAX (092) 482-0550

固体営業推進部 〒435-8558 浜松市東区市野町1126-1 TEL (053) 434-3311 FAX (053) 434-5184