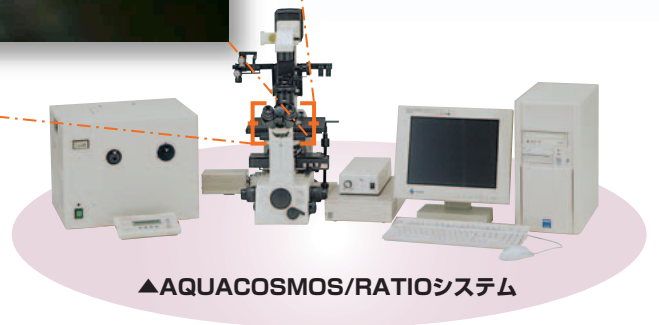


# 灌流チャンバ A8819



▲AQUACOSMOS/RATIOシステム

## 概要

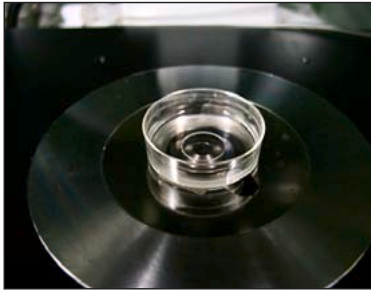
シグナル伝達研究をはじめ、生きた細胞を用いて経時的な観察を行う際には、試薬の投与、リンスなどを効率よく、スムーズに行うことが必須になります。

灌流チャンバ A8819は、このような実験における溶液交換をスムーズに行うための様々な特長を有しています。(特許取得済)

## 特長

- 各種35 mmディッシュに対応
- スペースをとらないコンパクト設計
- 容易なノズルセッティング
  - 位置はマグネット式により自由に設定可能
  - 高さはつまみネジにより微調整可能

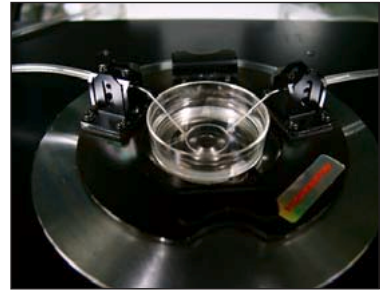
## 設置方法



① 顕微鏡ステージにディッシュを設置。



② チャンバを上からかぶせます。



③ 設置完了。

## 構成・仕様

(1) ベース部分：1個

・滑り止めシート付き

(2) 灌流ノズル：2個

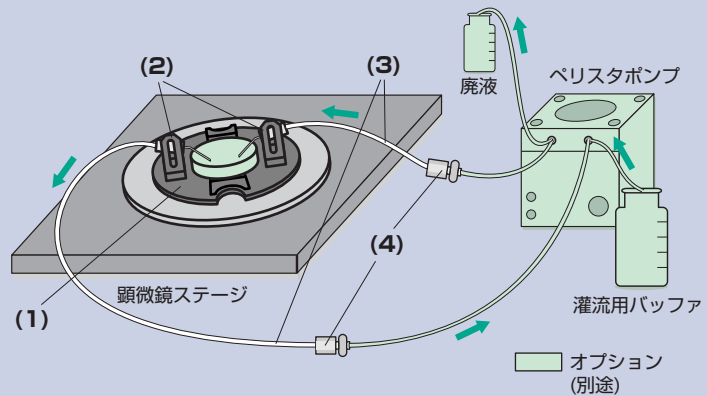
・上下調整つまみ付き、固定用マグネット付属  
・高さ20 mm、 $\phi 0.81$  mm SUS管

(3) 送液チューブ：2本

・内径 $\phi 1.0$  mm、15 cm

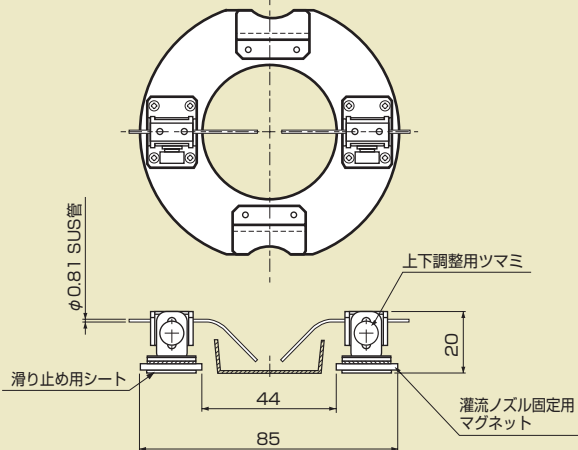
(4) ルアーフィッティング：2個

・外径 $\phi 1.5$  mm (オス、メス)  
※接続チューブは内径 $\phi 1.5$  mmをご使用ください。



## 外形寸法図

【単位：mm】



★AQUACOSMOSは浜松ホトニクス(株)の登録商標です。

※本内容は改良のため予告なく変更する場合があります。

## 浜松ホトニクス株式会社

システム事業部 光計測営業部

〒431-3196 浜松市東区常光町812  
☎(053) 431-0150 (営業直通) FAX (053) 433-8031  
E-mail sales1@sys.hpk.co.jp  
Web site jp.hamamatsu.com

東京支店 〒105-0001 東京都港区虎ノ門3-8-21 (虎ノ門33森ビル)  
☎(03) 3436-0491 FAX (03) 3433-6997

大阪営業所 〒541-0052 大阪市中央区安土町2-3-13 (大阪国際ビル)  
☎(06) 6271-0441 FAX (06) 6271-0450

仙台営業所 〒980-0011 仙台市青葉区上杉1-6-11 (日本生命仙台勾当台ビル)  
☎(022) 267-0121 FAX (022) 267-0135

**HAMAMATSU**

Cat.No.SPMS1058J01  
OCT/2007 (2003.5)HPK  
(100)