

C10372、C10373は光電子増倍管の光電面から放出される熱電子の低減とともに、静電および磁気シールドの内蔵（C10372）により周囲環境からの影響を極力抑え、信号対雑音比（SN比）を向上させる光電子増倍管用の水冷式電子冷却器です。C10372はφ28 mm、φ51 mmヘッドオン型光電子増倍管用、C10373はMCP内蔵型光電子増倍管用です。

特長

- ペルチェモジュールを使用した水冷式電子冷却
- 冷却到達温度約-30℃（冷却水温度+20℃において）
- 30℃～0℃の範囲で温度設定が可能（ダイヤル式）
- 除霜ヒータ付きの真空セル型石英受光窓を採用
- 静電及び磁気シールドを内蔵（C10372）
- 断水時のペルチェモジュール保護回路を内蔵
- 出力短絡/出力過電圧/電源部の内部温度上昇保護回路を内蔵
- 安定化電源使用による安定した動作



左：電源部 右：冷却器本体

仕様

冷却器本体

項目	数値・内容	
冷却方式	ペルチェモジュールを使用した電子式	
放熱方式	水冷式	
冷却水水量	1 L/min ~ 3 L/min（水圧0.3 MPa以下）	
冷却温度（冷却水温度: +20℃）	約-30℃	
温度設定範囲（冷却水温度: +20℃）	-30℃ ~ 0℃（連続可変）	
熱平衡到達時間	約120 min	
受光窓	除霜ヒータ付の真空セル型石英窓（185 nm ~ 2200 nm）	
適合光電子増倍管（別売）	C10372	φ28 mm (1-1/8")、φ51 mm (2")ヘッドオン型
	C10373	MCP-PMT（R3809U-50シリーズ、R3809U-61/-63/-64）
適合ソケットアッセンブリ（別売）	C10372	E2762シリーズ ^①
適合ホルダ（別売）	C10373	E3059-500（R3809U-50シリーズ、R3809U-61/-63/-64）
動作周囲温度/湿度 ^②	+5℃ ~ +40℃ / 75%以下	
保存温度/湿度 ^{②③}	-15℃ ~ +50℃ / 80%以下	
質量	C10372 5.8 kg / C10373 5.5 kg	

NOTE: ①オプション欄参照 ②ただし結露・凍結しないこと。 ③冷却水は抜くこと

電源部

項目	数値・内容
入力電圧	100 V (50 Hz / 60 Hz)
消費電力	200 V・A
出力電圧	24 V ~ 27 V
出力電流	4.2 A
保護回路	断水時のペルチェモジュールおよび出力短絡、出力過電圧、電源部の内部温度上昇保護回路
動作周囲温度/湿度 ^②	+5℃ ~ +40℃ / 75%以下
保存温度/湿度 ^②	-15℃ ~ +50℃ / 80%以下
質量	2.1 kg

NOTE: ②ただし結露・凍結しないこと。

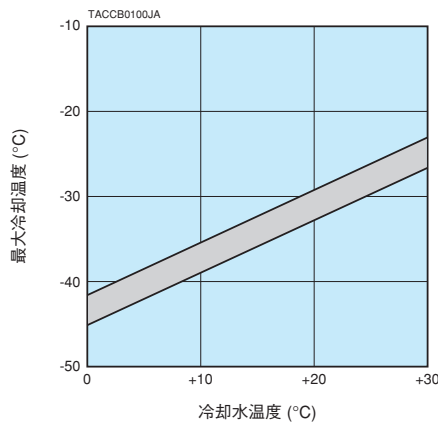
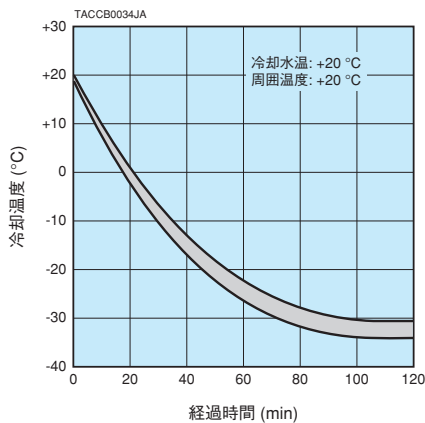
構成

- 冷却器本体
- 専用電源
- 遮光キャップ
- 水道ホース用クランプ…2ヶ
- 接続ケーブル (1.5 m)
- ACケーブル (2 m)
- ソケットアッセンブリ / ホルダ固定用ネジ…4ヶ

※本器の使用には内径15 mmの丸形蛇口の水道及びホースが必要です。別途、ホースをご用意ください。
また、塩素イオン等の不純物を除去させるためのフィルタもご用意ください。

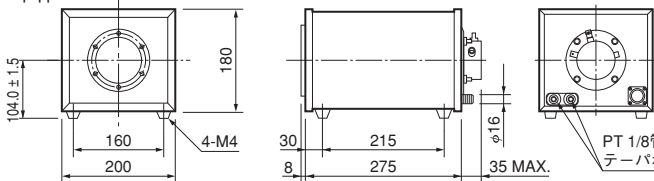
高性能電子式冷却器 C10372, C10373

冷却特性



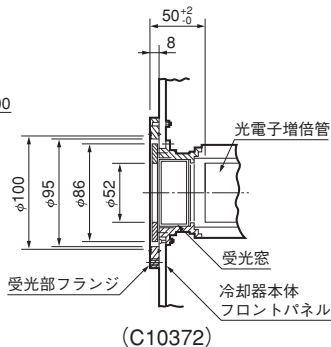
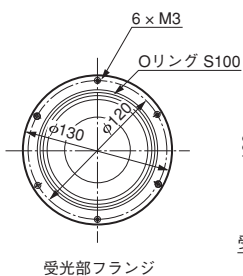
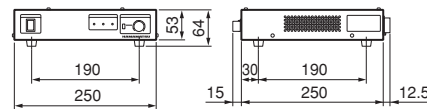
外形寸法図 (単位: mm)

本体



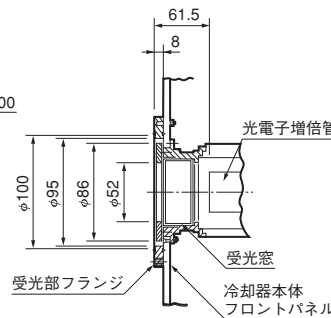
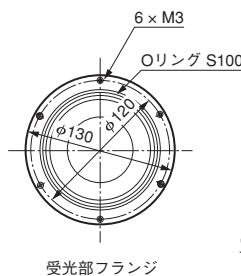
※アルミ枠の厚さ1mm含まず

電源部



(C10372)

TACCA0292JA

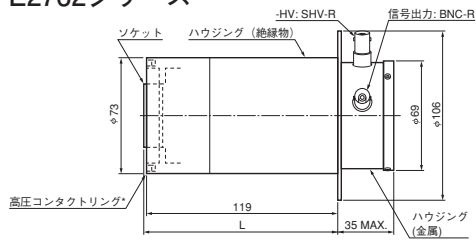


(C10373)

TACCA0293JA

オプション (単位: mm)

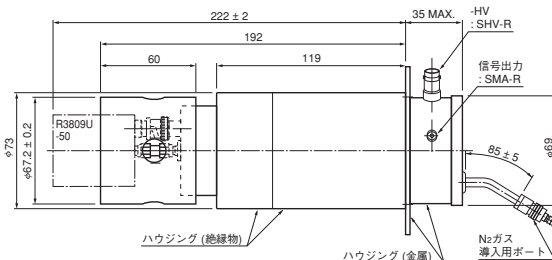
C10372専用D型ソケットアッセンブリ E2762シリーズ



TACCA0130JC

L: E2762-506...144.5 E2762-511...120.5 * 高圧コンタクトリングは、冷却器内部で磁気シールドケースと電氣的につなぐためのものです。
E2762-509...106.5 E2762-513...120.5

C10373専用MCP-PMTホルダ E3059-500



TACCA0133JC

E2762シリーズ	光電子増倍管
E2762-506	R943-02, R3310-02
E2762-509	R464, R585, R649
E2762-510	R329-02, R331-05, R2257
E2762-511	R316-02, R374, R2228, R5929, R6249
E2762-513	R375, R669

●本資料の記載内容は2021年5月現在のものです。製品の仕様は、改良等のため予告なく変更することがあります。

浜松ホトニクス株式会社

www.hamamatsu.com

- ☐ 仙台営業所 〒980-0021 仙台市青葉区中央3-2-1(青葉通プラザ 11階) TEL (022)267-0121 FAX (022)267-0135
- ☐ 筑波営業所 〒305-0817 つくば市研究学園5-12-10(研究学園スクウェアビル7階) TEL (029)848-5080 FAX (029)855-1135
- ☐ 東京営業所 〒105-0001 東京都港区虎ノ門3-8-21(虎ノ門33森ビル5階) TEL (03)3436-0491 FAX (03)3433-6997
- ☐ 中部営業所 〒430-8587 浜松市中区砂山町325-6(日本生命浜松駅前ビル) TEL (053)459-1112 FAX (053)459-1114
- ☐ 大阪営業所 〒541-0052 大阪市中央区安土町2-3-13(大阪国際ビル10階) TEL (06)6271-0441 FAX (06)6271-0450
- ☐ 西日本営業所 〒812-0013 福岡市博多区博多駅前1-13-6(いちご博多イーストビル5階) TEL (092)482-0390 FAX (092)482-0550
- ☐ 電子管営業推進部 〒438-0193 静岡県磐田市下神増314-5 TEL (0539)62-5245 FAX (0539)62-2205

TACC1040J03
MAY 2021 IP