

電源

キセノンランプ・水銀キセノンランプ 専用電源

C12122シリーズ

概要

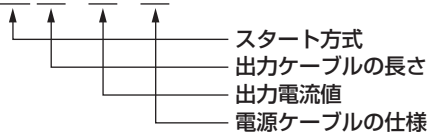
キセノンランプ・水銀キセノンランプの性能を最大限に引き出す小型・高安定・外部制御対応・安全規格適合(CE, PSE) という特長を有する専用電源です。
スタータ C14632またはランプハウス E7536シリーズと組み合わせて使用します。



左: C12122シリーズ、右: スタータ C14632(別売)

型名ガイド

C12122-AB-C-D



A: スタート方式

サフィックス	スタート方式	備考
0	マニュアル	電源スイッチON後、ランプ点灯スイッチを押すことによりランプが点灯します。実験に適しています。(外部制御端子を結線することによりスタート方式をオートに変更可能です。)
1	オート	電源スイッチONと同時にランプが点灯します。装置への組み込み、生産ラインに適しています。

B: 出力ケーブルの長さ

サフィックス	出力ケーブル長 (m)
20	2
31	3.15
50	5

C: 出力電流値

サフィックス	出力電流 (A)
35	3.5
54	5.4
55	5.5
57	5.7
70	7.0
75	7.5
80	8.0
85	8.5

D: 電源ケーブルの仕様

サフィックス	仕様
C2	日本 / 米国向け
C3	欧州向け
C5	英国向け

適合ランプ

●高安定キセノンランプ

型名	出力電流 (A)	適合ランプ	
		ランプ定格 (W)	型名
C12122-□□□-35-□□	3.5	35	L2173, L14284
C12122-□□□-54-□□	5.4	75	L2174 / -01 / -02, L14285-01 / -02
C12122-□□□-57-□□	5.7	75 (長寿命型)	L10725 / -01 / -02
C12122-□□□-70-□□	7.0	100	L11307
C12122-□□□-75-□□	7.5	150	L2175
C12122-□□□-85-□□	8.5	150 (GS型 ^①)	L2273, L14286, L11033, L14287

NOTE: ①ショートギャップ型

●高安定水銀キセノンランプ

型名	出力電流 (A)	適合ランプ	
		ランプ定格 (W)	型名
C12122-□□□-35-□□	3.5	50	L2421
C12122-□□□-54-□□	5.4	75	L2481 / -01 / -02
C12122-□□□-55-□□	5.5	100	L2422 / -01 / -02, L8029 / -01
C12122-□□□-75-□□	7.5	150	L2482
C12122-□□□-80-□□	8.0	200	L2423
C12122-□□□-85-□□	8.5	250	L8706

HAMAMATSU

PHOTON IS OUR BUSINESS

仕様

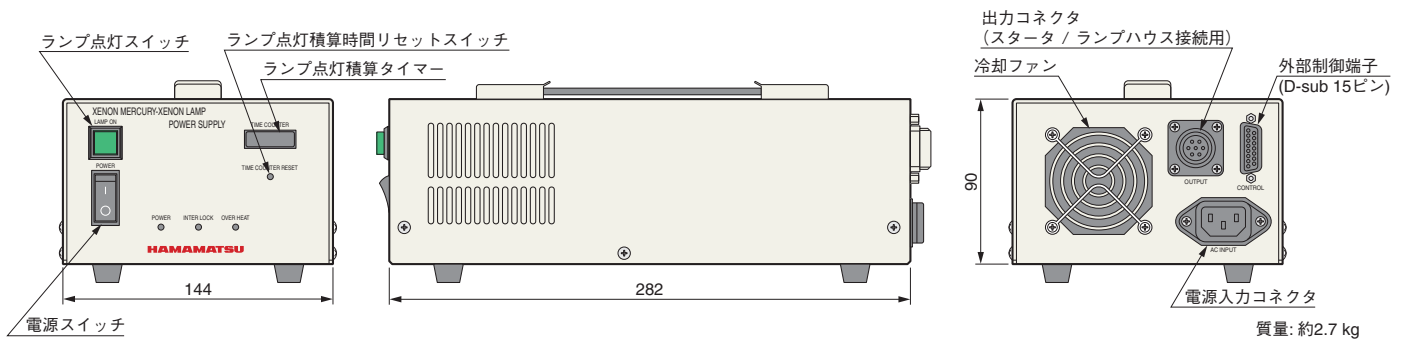
項目	内容 / 値		単位						
入力電圧 (AC)	100 V ~ 240 V、単相50 Hz / 60 Hz		—						
補助電源 (DC)	Max.	24 V, 0.3 A	—						
出力電流 (DC) ①	3.5	5.4	5.5	5.7	7.0	7.5	8.0	8.5	A
リップルノイズ (p-p)	Max.	0.3	0.2 ②						%
ドリフト	Max.	±0.1						%/h	
トリガ電圧出力	20 ~ 30						kV		
消費電力	Max.	340						VA	
冷却方法	冷却ファンによる強制空冷						—		
動作温度範囲	0 ~ +40						°C		
保存温度範囲	-10 ~ +65 (結露なきこと)						°C		
動作湿度範囲	35 % ~ 85 % (結露なきこと)						—		
保存湿度範囲	85 %以下 (結露なきこと)						—		
適合規格	EMC規格	IEC61326-1: 2013 グループ1 Class A						—	
	安全性規格	IEC61010-1: 2010						—	
	電気用品安全法規格	電気用品の技術上の基準を定める省令の解釈 別表第六 1及び4						—	

NOTE: ① 弊社出荷時に設定しています。

② 入力・出力定格時の値です。

※この仕様は予熱30分後、動作温度23 °C ± 5 °Cのものです。

外形寸法図 (単位: mm)



外部制御端子(D-sub 15ピン)接続

ピンNo.	信号	ピンNo.	信号
1	オートスタート設定	9	GND
2	ランプ点灯	10	GND
3	ランプ消灯	11	未接続
4	オーバーヒート信号出力	12	未接続
5	ランプ点灯信号出力	13	未接続
6	インターロック信号出力	14	未接続
7	インターロック信号出力	15	未接続
8	補助電源出力 (+24 V)		

付属品

- 電源ケーブル (2 m)
- 出力ケーブル

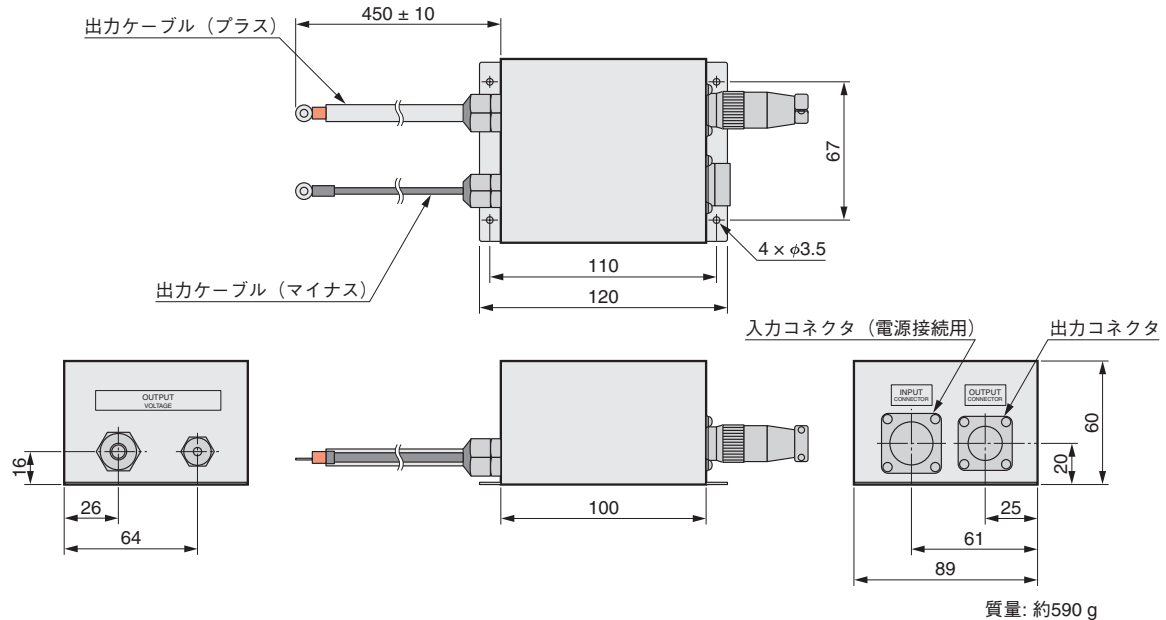
関連製品

■スタータ C14632

●概要

短時間で高電圧を発生させる低電流電源用の分離型スタータです。トリガ電圧出力は20 kV ~ 30 kVに設定されており、また、出力ケーブル端子はリング型となっています。

●外形寸法図(単位: mm)

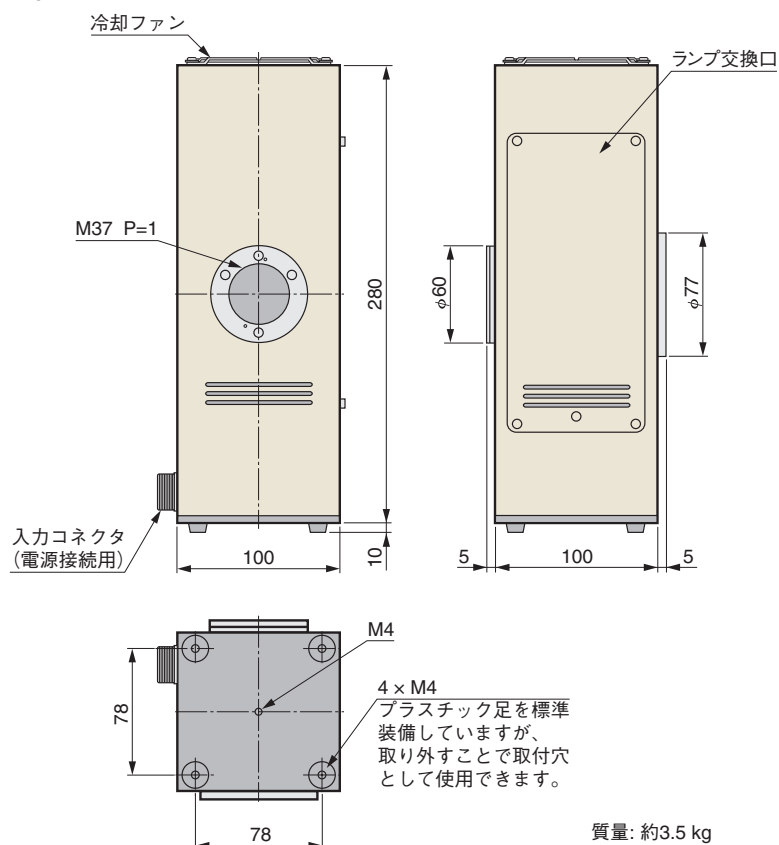


■ランプハウス E7536

●概要

高精度で取り扱いやすいランプハウスです。反射ミラー・出射レンズ(合成石英)内蔵で高い光出力が得られます。また、インターロック機能・スタータ・冷却ファン内蔵で高い安全性も有しています。調整ネジにより、筐体外部から光軸調整を行うことが可能です。

●外形寸法図(単位: mm)



●本資料の記載内容は2020年3月現在のものです。製品の仕様は、改良等のため予告なく変更することがあります。

浜松ホトニクス株式会社

WEB SITE www.hamamatsu.com

<input type="checkbox"/> 仙台営業所	〒980-0021 仙台市青葉区中央3-2-1(青葉通プラザ 11階)	TEL (022)267-0121 FAX (022)267-0135
<input type="checkbox"/> 筑波営業所	〒305-0817 つくば市研究学園5-12-10(研究学園スクウェアビル7階)	TEL (029)848-5080 FAX (029)855-1135
<input type="checkbox"/> 東京営業所	〒105-0001 東京都港区虎ノ門3-8-21(虎ノ門33森ビル5階)	TEL (03)3436-0491 FAX (03)3433-6997
<input type="checkbox"/> 中部営業所	〒430-8587 浜松市中区砂山町325-6(日本生命浜松駅前ビル)	TEL (053)459-1112 FAX (053)459-1114
<input type="checkbox"/> 大阪営業所	〒541-0052 大阪市中央区安土町2-3-13(大阪国際ビル10階)	TEL (06)6271-0441 FAX (06)6271-0450
<input type="checkbox"/> 西日本営業所	〒812-0013 福岡市博多区博多駅東1-13-6(竹山博多ビル5階)	TEL (092)482-0390 FAX (092)482-0550

※2020年4月1日より、ビル名称が「いちご博多イーストビル」に変更となります。

電子管営業推進部 〒438-0193 静岡県磐田市下神増314-5 TEL (0539)62-5245 FAX (0539)62-2205

TLS 1020J02
MAR. 2020 IP