

C12760



最小検出
ピンホールサイズ
10 μm

検出幅
(一台当たり)
50 mm

最大
検出速度
600 m/min

半透明ワークに対応可能な高い汎用性
コンパクト設計で複数台並列動作可能

項目	内容 / 値	単位
入力電圧 (DC)	24	V
検出ユニット	使用デバイス	フォトダイオードアレイ
	最大消費電流	0.1
	検出幅	50.8
光源ユニット	使用デバイス/波長	可視光半導体レーザー / 660
	最大消費電流	0.1
	最大出力	5
	レーザークラス	3R (IEC60825-1)
動作温度範囲	+10 ~ +40	°C
保存温度範囲	-20 ~ +50	°C
動作/保存湿度範囲	35 ~ 85 (結露なきこと)	%RH
適合規格	IEC61326-1: Group 1 Class A IEC60825-1: Class 3R laser product	—

警告 (クラス3Rレーザー)
レーザー放射: 目への直接被ばくを避けること

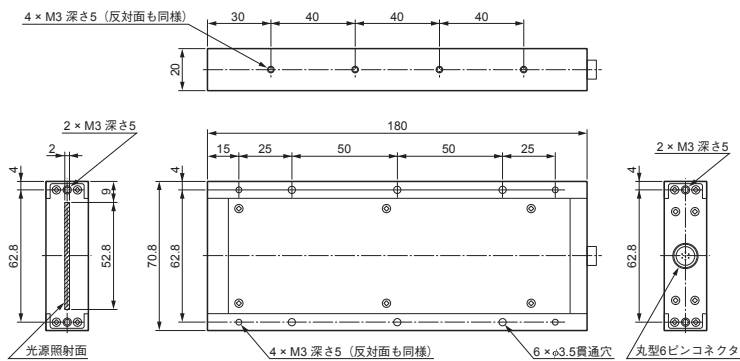
●本製品は、JIS C6802 (IEC 60825-1) によるレーザー製品のクラス分けで、「クラス3Rレーザー」に該当します。本製品を安全に使用していただくためには、JIS C 6802 (IEC 60825-1) の規定等に従ってください。

* 付属品: 検出コネクタソケット、光源コネクタソケット

外形寸法図

●光源ユニット

(単位: mm)

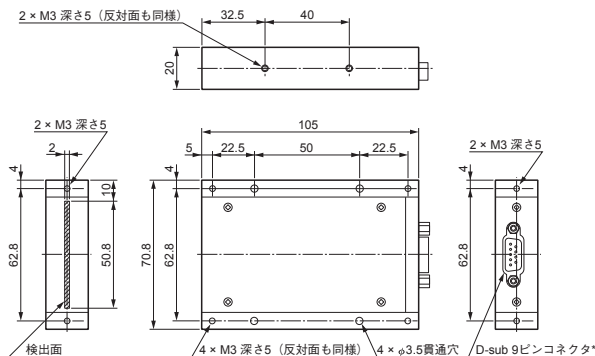


* 丸型6ピンコネクタ (HIROSE HR10A-7P-6P(73)) は付属品です。コネクタとPLCを接続するケーブルは付属しませんのでお客様でご用意ください。

質量: 0.36 kg

TPMZ0019JA

●検出ユニット



* D-sub9ピンコネクタ (OMRON XM3D-0921およびフットXM2S-0921) は付属品です。コネクタとPLCを接続するケーブルは付属しませんのでお客様でご用意ください。

質量: 0.21 kg

TPMZA0020JA

