

C12965



検出可能な
ピンホールサイズ
1 μm 以下

最大
検出速度
600 pcs/min

缶蓋と小型品の極小ピンホールの検査に特化した製品仕様
インライン検査への組み込みにも対応

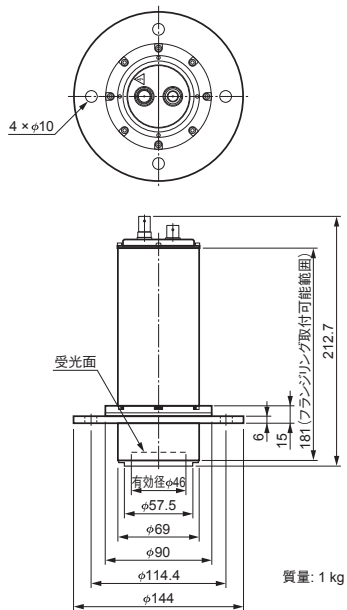
項目	内容 / 値	単位
入力電圧 (DC)	24	V
最大消費電流 ^①	0.5	A
検出ユニット	検出器	光電子増倍管
	検出部入射径	$\phi 46$
動作温度範囲	+10 ~ +40	$^{\circ}\text{C}$
保存温度範囲	-20 ~ +50	$^{\circ}\text{C}$
動作/保存湿度範囲	35 ~ 85 (結露なきこと)	%RH
適合規格	IEC61326-1: Group 1 Class A IEC61010-1	—

①光源未接続時の消費電力となります。

※付属品: 高圧ケーブル(2 m)、信号ケーブル(2 m)、I/Oケーブル(2 m)、光源制御ケーブル(2 m)

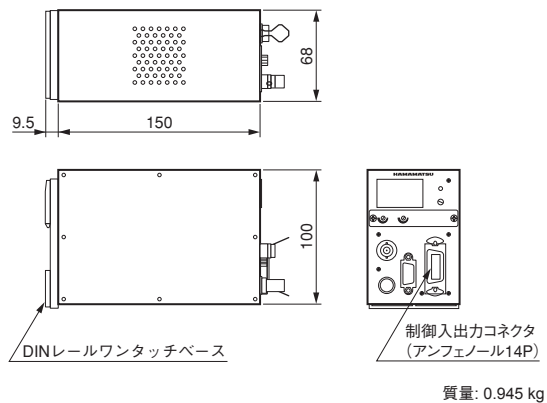
外形寸法図

検出ユニット



コントロールユニット

(単位: mm)



*光源ユニット (キセノンフラッシュランプモジュール L11316 / L11317シリーズ) は別売りとなります。