

本製品は高速光検出器用のフォトンカウンティングユニットです。高速アンプを組み合わせることにより、高速フォトンカウンタを構築できます。また、2つのカウンタ回路を持つダブルカウンタ方式を採用していますので、デッドタイムのない測定が可能です。



## 特 長

- Hybrid Photo-Detector (HPD)など高速光検出器のフォトンカウンタに最適
- 最大計数率:  $5 \times 10^7 \text{ s}^{-1}$  以上
- USB経由で高速データ通信が可能
- デッドタイムのないダブルカウンタ方式
- サンプルソフトウェア付属

## 仕 様

項目		内容 / 値
入力部	入力信号数	1
	信号入力レベル	+50 mV ~ +1.2 V
	入力インピーダンス	50 $\Omega$
	ディスクリミネーションレベル	+5 mV ~ +1.2 V
	最大計数率	$5 \times 10^7 \text{ s}^{-1}$ 以上(ランダムパルス、カウント損失10%)
	パルスペア分解能	2 ns
カウンタ部	カウンタ方式	ダブルカウンタ方式
	最大カウント容量	$2^8$ /カウンタゲート(ゲート時間1 $\mu\text{s}$ ~ 5 $\mu\text{s}$ )
		$2^{16}$ /カウンタゲート(ゲート時間10 $\mu\text{s}$ ~ 1 ms)
$2^{24}$ /カウンタゲート(ゲート時間2 ms ~ 100 ms)		
カウンタゲート部	カウンタゲートモード	内部カウンタゲートのみ
	カウンタゲート時間	1 $\mu\text{s}$ ~ 100 ms(1, 2, 5ステップ)
トリガ部	トリガ信号入力方式	ソフトウェア、外部入力トリガ
	外部トリガ信号	TTL負論理
FIFO容量		2048カウントデータ(ゲート時間1 $\mu\text{s}$ ~ 5 ms) 64カウントデータ(ゲート時間10 ms ~ 100 ms)
対応OS		Windows® 10 Pro / 11 Pro
インターフェース規格		USB 2.0
入力電源		+7 V / 750 mA(付属のACアダプタより供給)
外形寸法 (W × H × D)		115.8 mm × 28 mm × 96 mm(突起物、ゴム足を除く)
質量		240 g(本体のみ)
動作周囲温度/湿度		+5 $^{\circ}\text{C}$ ~ +45 $^{\circ}\text{C}$ / 80 %以下(結露なきこと)
保存温度/湿度		0 $^{\circ}\text{C}$ ~ +50 $^{\circ}\text{C}$ / 85 %以下(結露なきこと)
CEマーキング		<ul style="list-style-type: none"> <li>• EN 61010-1/A1</li> <li>• EN 61326-1</li> </ul> Emission Limits :CISPR 11 Group 1, Class B Immunity requirements :Table 1 <ul style="list-style-type: none"> <li>• EN IEC 63000</li> </ul>
ACアダプタ	入力	AC 100 V ~ AC 240 V
	出力	+7 V/ 1.6 A

付属品: CD-ROM (デバイスドライバ、DLL、サンプルソフトウェア、取扱説明書等)、USBケーブル、ACアダプタ、SMA-Pコネクタ付信号ケーブル、ディスクリレベルモニタ用端子付ケーブル

# USBインターフェース対応カウンティングユニット C13182-01-A1

図1: カウントリニアリティ

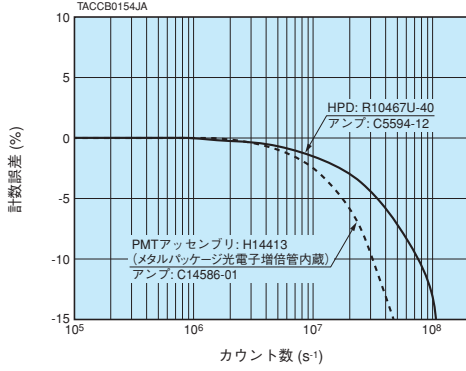


図2: 内部構成図

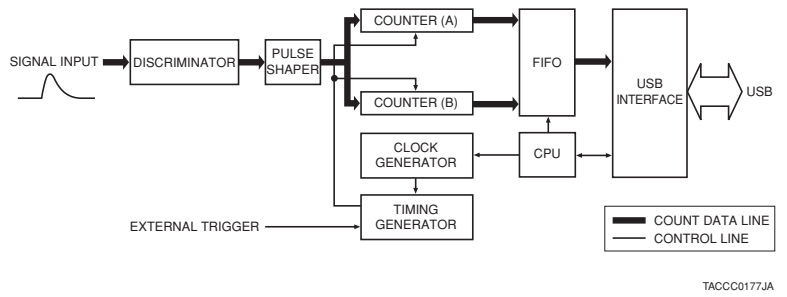
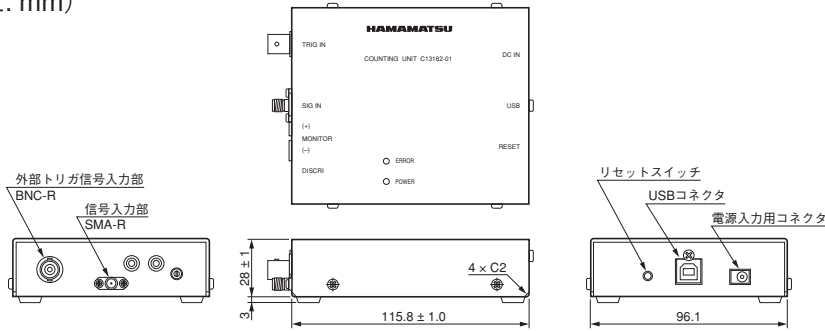
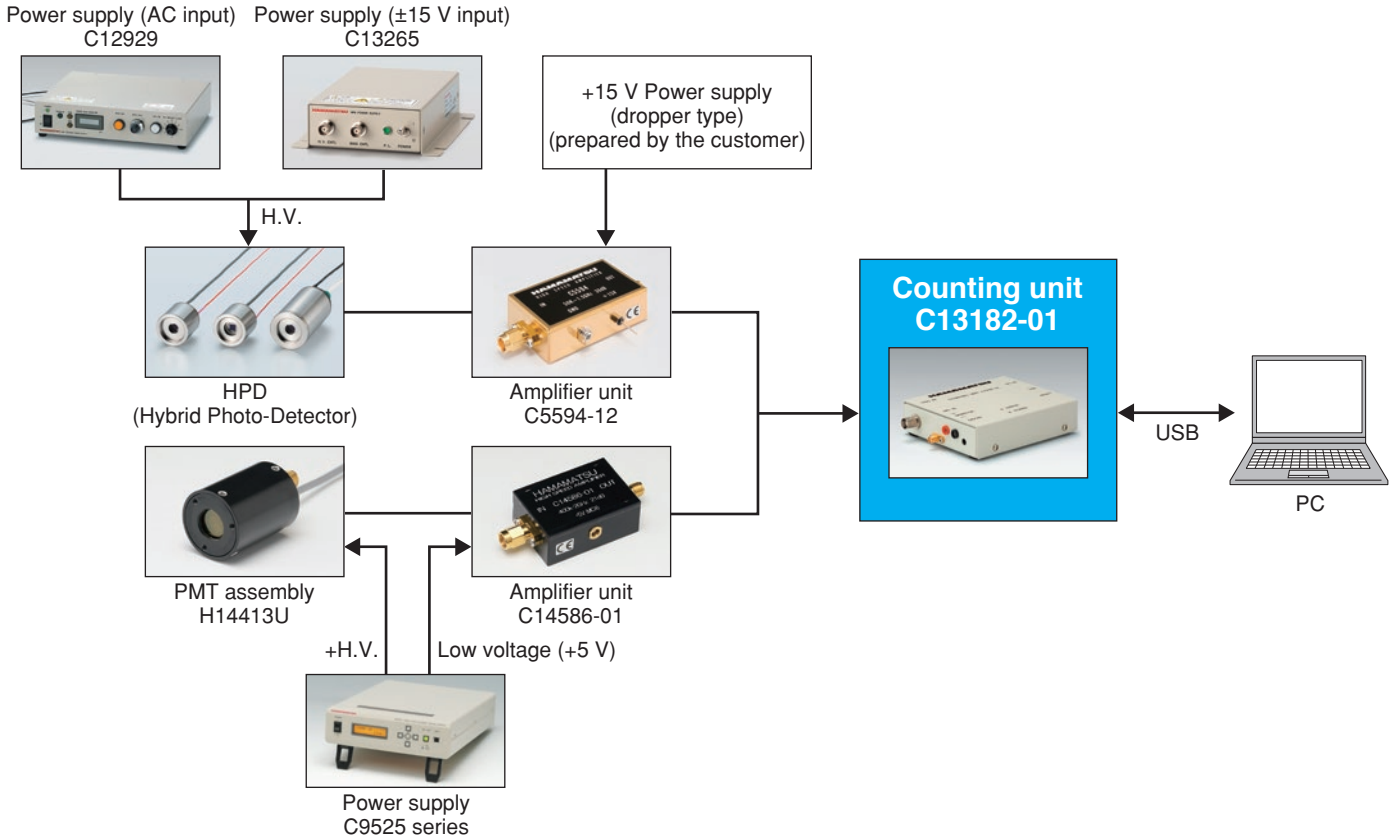


図3: 外形寸法図 (単位: mm)



## 接続例



Windows®は米国Microsoft Corporationの米国およびその他の国における登録商標です。

●本資料の記載内容は2024年4月現在のものです。製品の仕様は、改良等のため予告なく変更することがあります。

## 浜松ホトニクス株式会社

www.hamamatsu.com

- 仙台営業所 〒980-0021 仙台市青葉区中央3-2-1(青葉通プラザ 11階) TEL (022)267-0121 FAX (022)267-0135
- 東京営業所 〒100-0004 東京都千代田区大手町2-6-4(常盤橋タワー11階) TEL (03)6757-4994 FAX (03)6757-4997
- 中部営業所 〒430-8587 浜松市中央区砂山町325-6(日本生命浜松駅前ビル) TEL (053)459-1112 FAX (053)459-1114
- 大阪営業所 〒541-0052 大阪市中央区安土町2-3-13(大阪国際ビル10階) TEL (06)6271-0441 FAX (06)6271-0450
- 西日本営業所 〒812-0013 福岡市博多区博多駅東1-13-6(いちご博多イーストビル5階) TEL (092)482-0390 FAX (092)482-0550

□ 電子管営業推進部 〒438-0193 静岡県磐田市下神増314-5 TEL (0539)62-5245 FAX (0539)62-2205

TACC1073J04  
APR. 2024 IP