

C14051シリーズは最大10 kV、0.2 mAの出力が可能な直流安定化高圧電源です。効率化による小型化と多彩な保護機能による高い安全性を実現しています。また、入力可能な電圧範囲が広く、出力モニタ（電圧/電流）も兼ね備えており、機器への組み込みに最適です。質量分析等の高電圧を必要とする用途にご使用いただけます。



CE (C14051-15のみ)

### 特 長

- 高電圧出力: 最大10 kV / 0.2 mA
- ワイド入力: +11 V ~ +16 V
- 小型で高効率
- 出力モニタ（電圧/電流）兼備
- 多彩な保護機能による高い安全性

### 仕 様

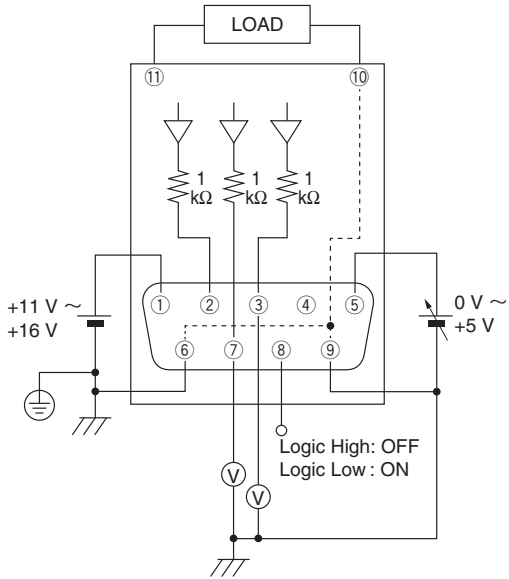
項目	C14051-15 <sup>①</sup>	C14051-55 <sup>①</sup>	単位
入力電圧 (Vcc)	+11 ~ +16		V
入力電流 <sup>②④⑤</sup>	260		mA
出力電圧コントロール	0 V ~ +5 Vの外部コントロール電圧または外付け50 kΩポテンショメータ		—
コントロール電圧入力インピーダンス	80		kΩ
出力電圧 <sup>③</sup>	-2000 ~ -10000	+2000 ~ +10000	V
出力精度 <sup>④</sup>	±2		%
入力変動率 (+11 V ~ +16 Vの入力変動に対して) <sup>④⑤</sup> 最大値	±0.1		%
負荷変動率 (負荷0% ~ 100%の変化に対して) <sup>④</sup> 最大値	±0.1		%
温度係数 <sup>④⑤</sup>	±0.01		%/°C
リップル/ノイズ (p-p) <sup>④⑤</sup>	0.1		V
出力電圧応答 (0→99%) <sup>④⑤</sup>	200		ms
出力電流	最大値	0.2	mA
高電圧モニタ	範囲	0 ~ +2.5	V
	精度	2	%
電流モニタ	範囲	0 ~ +4.0	V
	精度	2	%
基準電圧出力 (Vref)	+5.1		V
動作周囲温度 <sup>④⑤⑥</sup>	-10 ~ +60		°C
保存温度 <sup>⑥</sup>	-20 ~ +70		°C
外形寸法	W 98 × D 45 × H 25 <sup>⑦</sup>		mm
質量	160		g
保護機能	入力FUSE搭載 <sup>⑧</sup> / 入力電圧逆入力 / 過昇温保護 / 外部コントロール電圧過大入力 出力連続過負荷、出力連続短絡およびアークに対して保護 / 出力過電圧保護		—

NOTE: ①仕様値は「最大値」等の定義がない限り「標準値」 ②Vcc=+12 V  
 ③0 Vから2000 Vの範囲も出力しますが、他の諸特性を満たせない場合があります。  
 ④最大電圧出力時 ⑤最大電流出力時  
 ⑥周囲湿度80%RH以下（結露無きこと）  
 ⑦突起物、ケーブルは除く ⑧交換はできません。

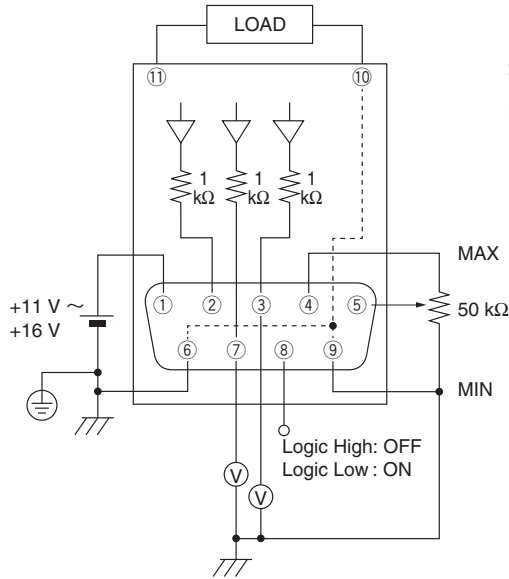
# 10 kV出力高圧電源 C14051シリーズ

図1: 出力電圧コントロール

●電圧可変動作



●抵抗可変動作



コネクタ: D-sub 9 pin (オス)

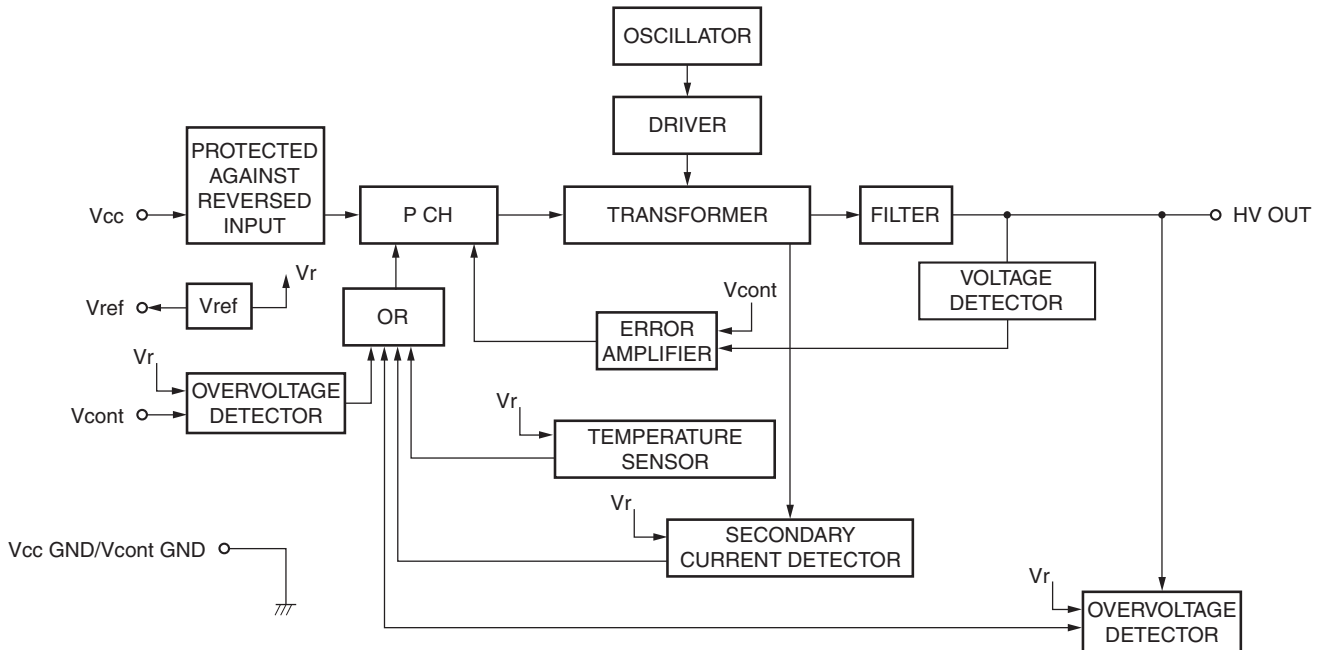
ピン接続

- ①入力電圧 (Vcc) +11 V ~ +16 V
- ②ERROR OUT (0 V or +5 V)
- ③電流モニタ出力
- ④基準電圧出力 (Vref) +5.1 V
- ⑤コントロール電圧 (Vcont) 0 V ~ +5 V
- ⑥入力電圧 GND
- ⑦高電圧モニタ出力
- ⑧ON / OFF入力
- ⑨コントロール電圧 GND
- ⑩高電圧 GND
- ⑪高電圧出力

\* 外部コントロール電圧の変動は出力電圧の変動に直接影響を与えますので、最小限に抑える必要があります。ケースは⑥と内部接続しています。  
⑥と⑨と⑩は内部接続しています。

TACCC0183JA

図2: ブロック図



TACCC0184JA

図3: 長時間安定性

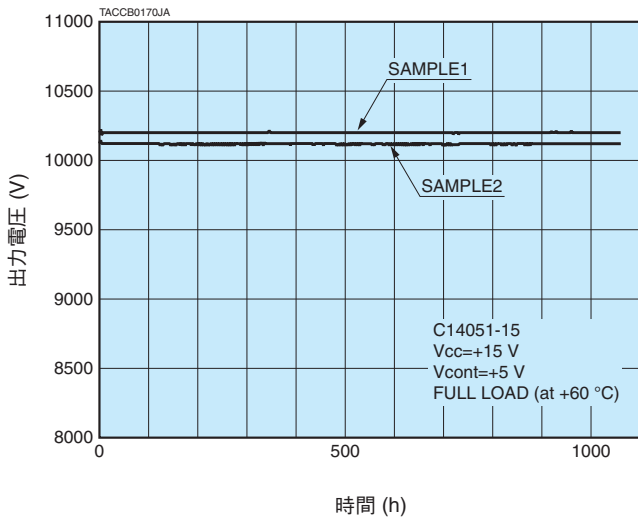


図4: 短時間安定性

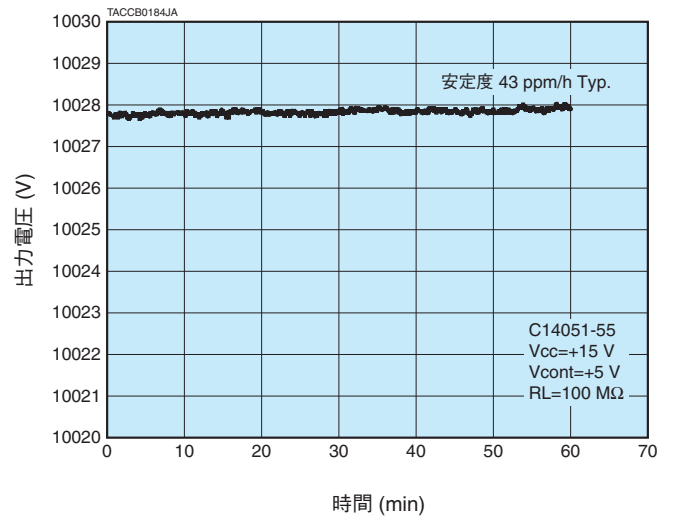


図5: リップルノイズ

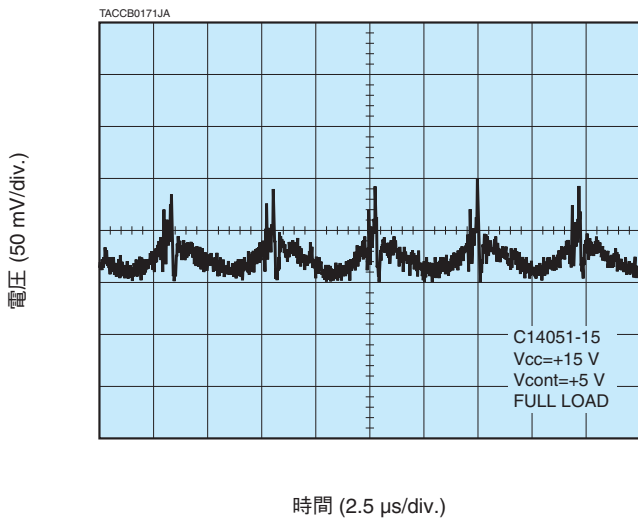


図6: モニタ電圧 VS. 出力電圧

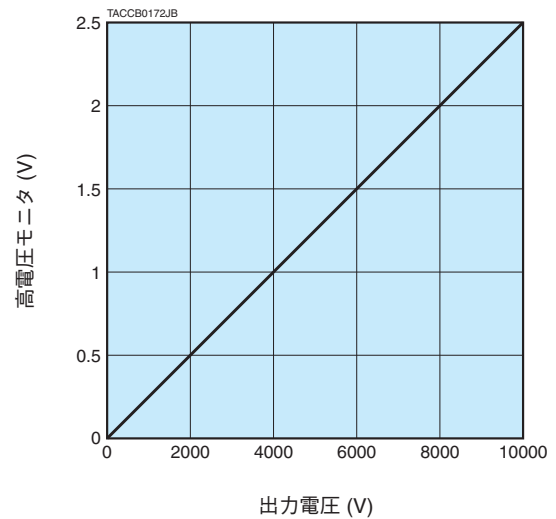
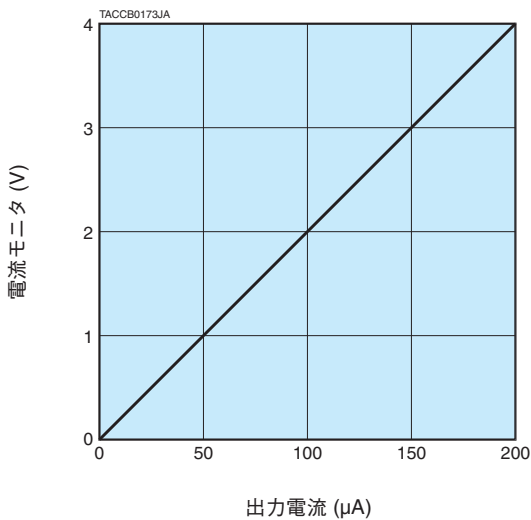


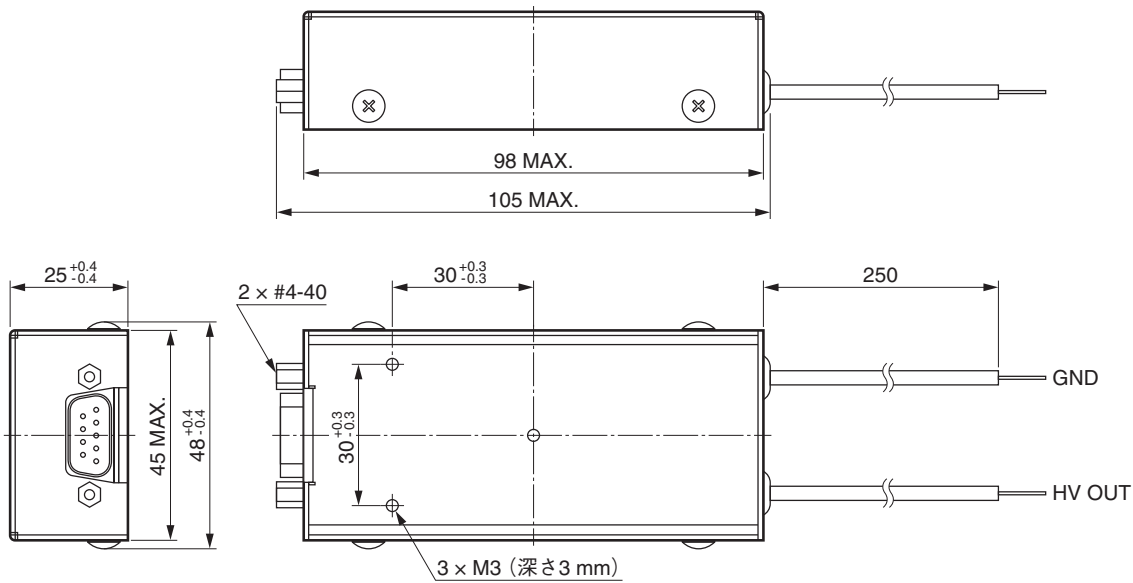
図7: モニタ電圧 VS. 出力電流



※グラフ中の値は参考値を示しています。  
※図6、図7はC14051-15, C14051-55共通です。

# 10 kV出力高圧電源 C14051シリーズ

図8: 外形寸法図 (単位: mm)



黒: 高圧GND (イラックス、AWG16、外径φ3.1 mm)  
赤: 高圧出力 (架橋ポリエチレン、AWG22、外径φ3.0 mm)

TACCA0363JA

●本資料の記載内容は2020年3月現在のものです。製品の仕様は、改良等のため予告なく変更することがあります。

## 浜松ホトニクス株式会社 WEB SITE [www.hamamatsu.com](http://www.hamamatsu.com)

<input type="checkbox"/> 仙台営業所	〒980-0021	仙台市青葉区中央3-2-1(青葉通プラザ 11階)	TEL (022)267-0121	FAX (022)267-0135
<input type="checkbox"/> 筑波営業所	〒305-0817	つくば市研究学園5-12-10(研究学園スクウェアビル7階)	TEL (029)848-5080	FAX (029)855-1135
<input type="checkbox"/> 東京営業所	〒105-0001	東京都港区虎ノ門3-8-21(虎ノ門33森ビル5階)	TEL (03)3436-0491	FAX (03)3433-6997
<input type="checkbox"/> 中部営業所	〒430-8587	浜松市中区砂山町325-6(日本生命浜松駅前ビル)	TEL (053)459-1112	FAX (053)459-1114
<input type="checkbox"/> 大阪営業所	〒541-0052	大阪市中央区安土町2-3-13(大阪国際ビル10階)	TEL (06)6271-0441	FAX (06)6271-0450
<input type="checkbox"/> 西日本営業所	〒812-0013	福岡市博多区博多駅東1-13-6(いちご博多イーストビル5階)	TEL (092)482-0390	FAX (092)482-0550

電子管営業推進部 〒438-0193 静岡県磐田市下神増314-5 TEL (0539)62-5245 FAX (0539)62-2205

TACC1082J02  
MAR. 2020 IP