

## 特 長

C16138シリーズはメタルパッケージ型光電子増倍管R9880U用のソケットアッセンブリです。電圧分割回路、アンプを内蔵しています。

光電子増倍管の微弱かつ高インピーダンスである電流信号を、低インピーダンスの電圧に変換します。

小型であり、200 kHzから20 MHzまでの幅広い周波数帯域から製品を選択可能で、様々な用途にお使いいただけます。



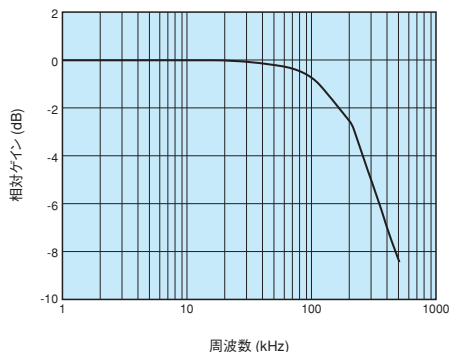
## 仕 様

項目		C16138-01	C16138-02	C16138-03	単位
アンプ	入力電圧	±5			V
	最大入力電圧	±5.5			V
	最大入力電流	±65			mA
	周波数帯域 (-3 dB)	DC ~ 200 kHz	DC ~ 2 MHz	DC ~ 20 MHz	—
	電流電圧変換係数	0.6 <sup>①</sup> / 0.3 <sup>②</sup>		0.06 <sup>①</sup> / 0.03 <sup>②</sup>	V/μA
	最大出力信号電圧	+3.5 <sup>①</sup> / +1.6 <sup>②</sup>			V
	出力信号オフセット電圧 Max.	±2 <sup>①</sup> / ±1 <sup>②</sup>			mV
電圧分割回路	推奨入力電圧	-500 ~ -1000			V
	最大入力電圧	-1100			V
	デバイダ電流	289 <sup>③</sup>			μA
動作周囲温度	0 ~ +40 <sup>④</sup>			°C	
保存温度	-15 ~ +60 <sup>④</sup>			°C	
質量	4.4			g	

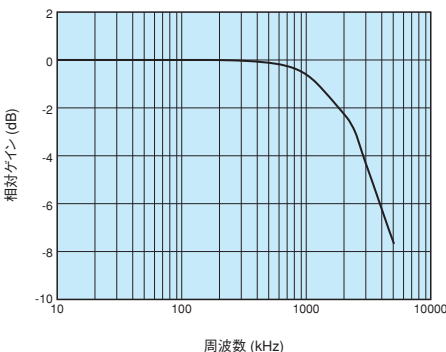
NOTE: ①負荷抵抗 = 10 kΩ ②負荷抵抗 = 50 Ω ③-HV = -1000 V ④結露なきこと

図1: 周波数帯域

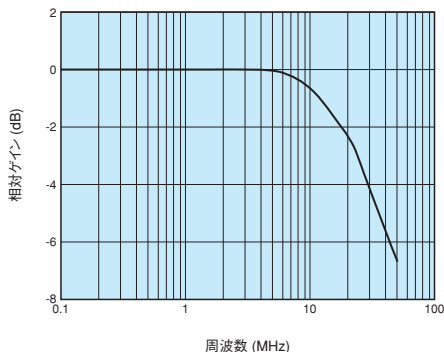
●C16138-01



●C16138-02



●C16138-03



# DA型ソケットアッセンブリ C16138シリーズ

図2: 内部接続図

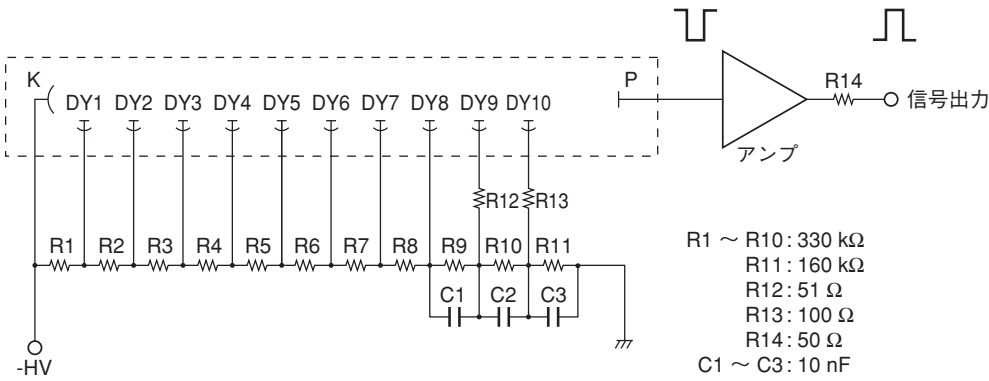
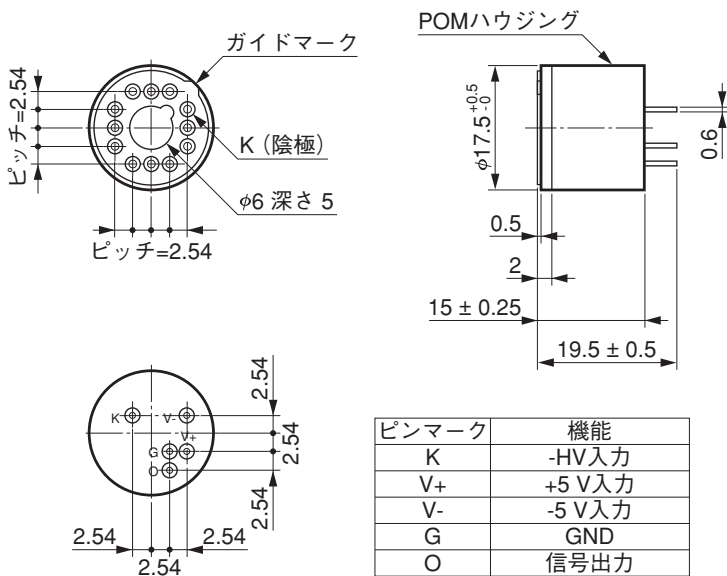


図3: 外形寸法図 (単位: mm)

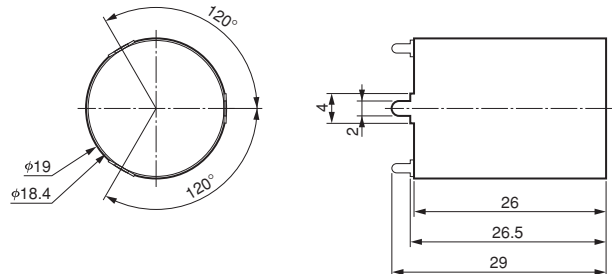


## 関連製品

### ハウジング A16158-01

C16138シリーズに適したシールドケースです。周囲の電子部品から照射されるノイズの影響を低減します。

外形寸法図 (単位: mm)



●本資料の記載内容は2021年11月現在のものです。製品の仕様は、改良等のため予告なく変更することがあります。

## 浜松ホトニクス株式会社

www.hamamatsu.com

- 仙台営業所 〒980-0021 仙台市青葉区中央3-2-1(青葉通プラザ 11階) TEL (022)267-0121 FAX (022)267-0135
- 筑波営業所 〒305-0817 つくば市研究学園5-12-10(研究学園スクウェアビル7階) TEL (029)848-5080 FAX (029)855-1135
- 東京営業所 〒105-0001 東京都港区虎ノ門3-8-21(虎ノ門33森ビル5階) TEL (03)3436-0491 FAX (03)3433-6997
- 中部営業所 〒430-8587 浜松市中区砂山町325-6(日本生命浜松駅前ビル) TEL (053)459-1112 FAX (053)459-1114
- 大阪営業所 〒541-0052 大阪市中央区安土町2-3-13(大阪国際ビル10階) TEL (06)6271-0441 FAX (06)6271-0450
- 西日本営業所 〒812-0013 福岡市博多区博多駅東1-13-6(いちご博多イーストビル5階) TEL (092)482-0390 FAX (092)482-0550

□電子管営業推進部 〒438-0193 静岡県磐田市下神増314-5 TEL (0539)62-5245 FAX (0539)62-2205