

植物・藻類の遅延蛍光を手軽に測定

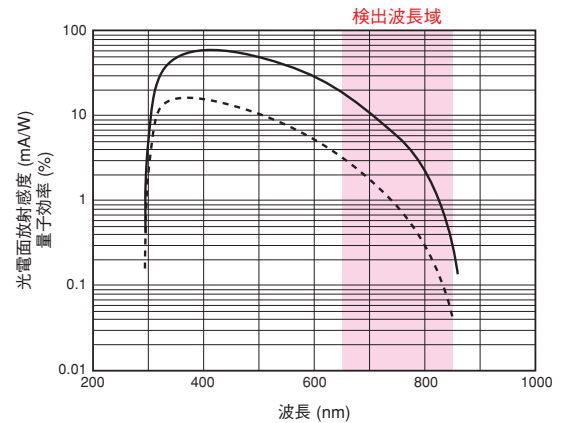
C17056-01-A1は、フォトンカウンティングレベルの微弱な発光現象を測定する装置です。試料をサンプルホルダにセットし、計測プログラムからコマンドを入力するだけで手軽にフォトンカウンティング測定が可能です。植物・藻類から発せられる遅延蛍光の測定に最適です。



左: C17056-01-A1 + 励起光源ユニットA9860-01 + 試験管ホルダ A9861-01
右: C17056-01-A1 + 励起光源ユニットA9860-01 + サンプルホルダユニット A9861-02

特 長

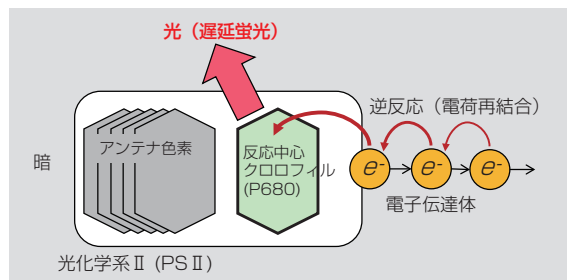
- 複雑なセットアップ不要
一般的にフォトンカウンティング測定を行うには煩雑なセットアップが必要です。本装置は光電子増倍管を駆動する電源、シングルフォトン出力を検出するための波形整形回路、パルスカウンタを内蔵しています。サンプルホルダは高い遮光性を有した構造ですので、簡単に測定を開始することができます。
- 波長850 nmまで検出可能
波長850 nmまで感度を有する光電子増倍管を内蔵しております。光電面前に赤色フィルタ（透過域>650 nm）を実装しており、植物・藻類からの発光を検出するのに最適です。
- 3種類の波長の励起光源
680 nm、700 nm、720 nmの3種類の励起光源を搭載しており、プログラム上で波長の切り替え、及び光量の調整が可能です。
- 試験管・シャーレに入れたまま測定可能
試料ホルダには、試験管φ25 mm×80 mmが入るタイプと、シャーレφ60 mmが格納可能な引き出しタイプの2種類をご用意しております。
- 測定プログラム付属
自由度の高い測定シーケンス設定ができ、お客様の用途に最適な測定を実現します。



応用例

- 遅延蛍光測定
- 環境応答評価
- ストレス応答評価

遅延蛍光



励起光照射後の暗中の発光を測定する。
発光強度は電子伝達体の量の影響を受ける。
アンテナ色素量や熱過程の影響は受けにくい。

微弱発光計数装置 C17056-01-A1

仕様

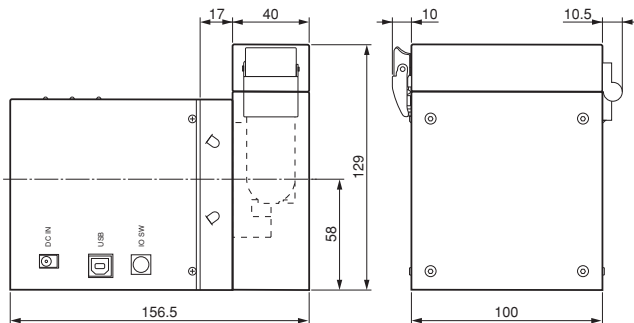
項目	C17056-01-A1 + A9860-01 + A9861-01 または A9861-02		単位
測定部	検出波長域	650 ~ 850 ①	nm
	ダークカウント	7000 Max.	s ⁻¹
	有効受光エリアサイズ	φ22	mm
	検出方法	フォトンカウンティング方式	—
	サンプリングゲート時間	0.001 ~ 1 (×10ステップ)	s
	最大計数率	3 × 10 ⁶	s ⁻¹
	トリガ方式	ソフトウェア / 外部トリガ (TTL立上りエッジ、幅100 ns以上)	—
励起光源部	シャッタ開閉速度	0.5 Min.	s
	励起光源波長	680 / 700 / 720	nm
	励起光源光量制御	1000	階調
試料格納部	格納可能試料サイズ	試験管ホルダ: 試験管 φ25 × 80 サンプルホルダユニット: W60 × D60 × H25	mm
	受光面との距離	試験管ホルダ: 41.5 ② サンプルホルダユニット: 50.6 ③	mm
定格	入力電源	+7 (付属ACアダプタから供給)	V
	動作周囲温度	+5 ~ +40	°C
	動作周囲湿度	80以下 (結露無きこと)	% RH
その他	保護機能	ON: 格納エリア開放時、シャッタOPEN不可	—
	質量	試験管ホルダタイプ: 1.4 サンプルホルダ (引き出し) タイプ: 1.3	kg
	対応OS	Windows®10 Pro / 11 Pro	—
	インターフェース	USBインターフェース	—
	測定プログラム機能 付属品	暖機運転、感度校正、カウントモニタ、測定シーケンス設定、データ保存 測定プログラム、USBケーブル、トリガ入力ケーブル、ACアダプタ	—

NOTE: ①フィルタと組み合わせた場合の値です。フィルタがない場合、300 nm ~ 850 nmとなります。

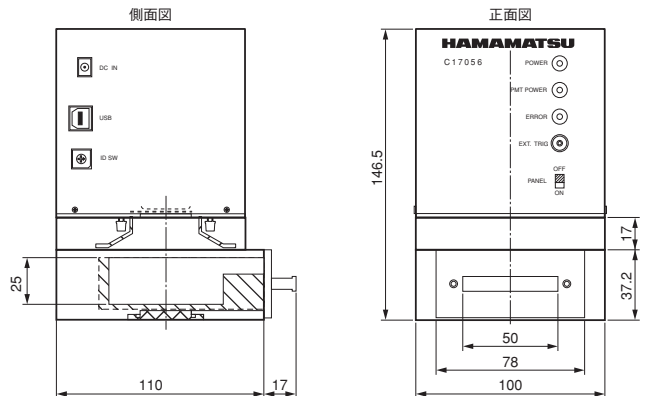
②試験管中心との距離 ③サンプルホルダユニット底面との距離

図1: 外形寸法図

●C17056-01-A1 + A9860-01 + A9861-01



●C17056-01-A1 + A9860-01 + A9861-02



試験管試料を測定する場合

製品名	型名
微弱発光計数装置	C17056-01-A1
励起光源ユニット	A9860-01
試験管ホルダ	A9861-01

シャーレ試料を測定する場合

製品名	型名
微弱発光計数装置	C17056-01-A1
励起光源ユニット	A9860-01
サンプルホルダユニット	A9861-02

オプション (別売)

製品名	型名	
洗浄済試験管 (10本)	A17023-01	試験管ホルダA9861-01用試験管 (φ25 mm × 80 mm)、洗浄済

●本資料の記載内容は2024年3月現在のものです。製品の仕様は、改良等のため予告なく変更することがあります。

浜松ホトニクス株式会社

www.hamamatsu.com

□仙台営業所	〒980-0021	仙台市青葉区中央3-2-1(青葉通プラザ 11階)	TEL (022)267-0121 FAX (022)267-0135
□東京営業所	〒100-0004	東京都千代田区大手町2-6-4(常盤橋タワー11階)	TEL (03)6757-4994 FAX (03)6757-4997
□中部営業所	〒430-8587	浜松市中央区砂山町325-6(日本生命浜松駅前ビル)	TEL (053)459-1112 FAX (053)459-1114
□大阪営業所	〒541-0052	大阪市中央区安土町2-3-13(大阪国際ビル10階)	TEL (06)6271-0441 FAX (06)6271-0450
□西日本営業所	〒812-0013	福岡市博多区博多駅東1-13-6(いちご博多イーストビル5階)	TEL (092)482-0390 FAX (092)482-0550

□電子管営業推進部 〒438-0193 静岡県磐田市下神増314-5 TEL (0539)62-5245 FAX (0539)62-2205

TPMO1124J01
MAR. 2024 IP