

光量管理

UVパワーメータ

C6080シリーズ

UV-LED光源 (365 nm, 385 nm) の紫外線照射強度測定に最適!

概要

UV-LED光源の紫外線照射強度を測定するために設計された小型ハンディタイプのUVメータです。日常点検に簡単にお使いいただけるよう携帯性・操作性に優れています。また、紫外線に対する感度劣化がほとんどないため、再現性のよい測定が可能となります。



特長

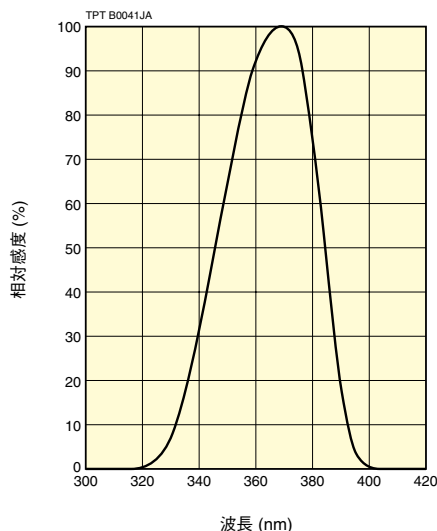
- 小型・軽量・高精度
- 紫外線照射強度を絶対値表示 (mW/cm²)
- デジタル表示で見やすい設計
- 受光部が本体表示器と分離されているので測定しやすい
- 9 V乾電池 (006P) で連続200時間動作
- 外部出力 (アナログ出力) 付

用途

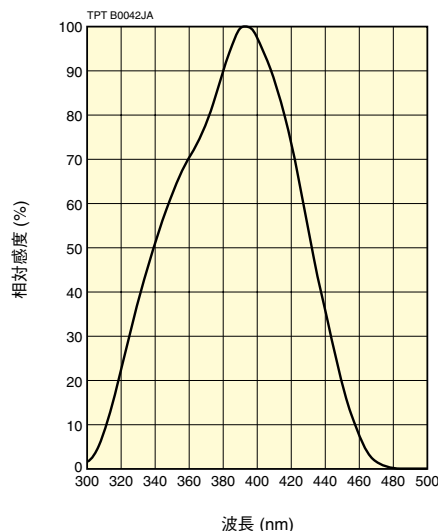
- 紫外線硬化型樹脂・インキへのUV照射強度測定
- その他UV-LED光源の紫外線照射強度測定

分光感度特性

● C6080-365/-365-03



● C6080-385



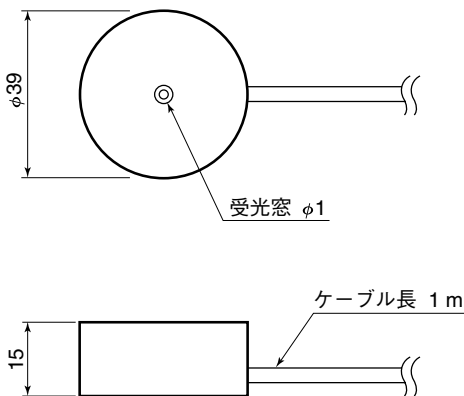
仕様

項目		C6080-365	C6080-365-03	C6080-385	単位
感度波長範囲		320 ~ 400		300 ~ 470	nm
感度校正波長		365		385	nm
受光窓寸法		φ1			mm
測定範囲 *	SENS.LO	10 ~ 19,990	1 ~ 1,999	10 ~ 19,990	mW/cm ²
	SENS.HI	1 ~ 1,999	0.1 ~ 199.9	1 ~ 1,999	mW/cm ²
表示		3・1/2桁 液晶デジタル表示			—
表示サンプルレート		2.5			回/秒
外部出力 (アナログ出力)		液晶表示 "1000" に対して1.000 V			—
動作周囲温度 / 湿度		0 °C ~ +35 °C / 80 %以下 (結露なきこと)			—
保存温度 / 湿度		-10 °C ~ +50 °C / 80 %以下 (結露なきこと)			—
電源		9 V乾電池 (006P) 1個			—
消費電流 (Max.)		2			mA
質量	表示器 (乾電池含む)	200			g
	センサヘッド (ケーブル含む)	80			g
キャリングケース寸法 (W×H×D)		330 × 230 × 70			mm

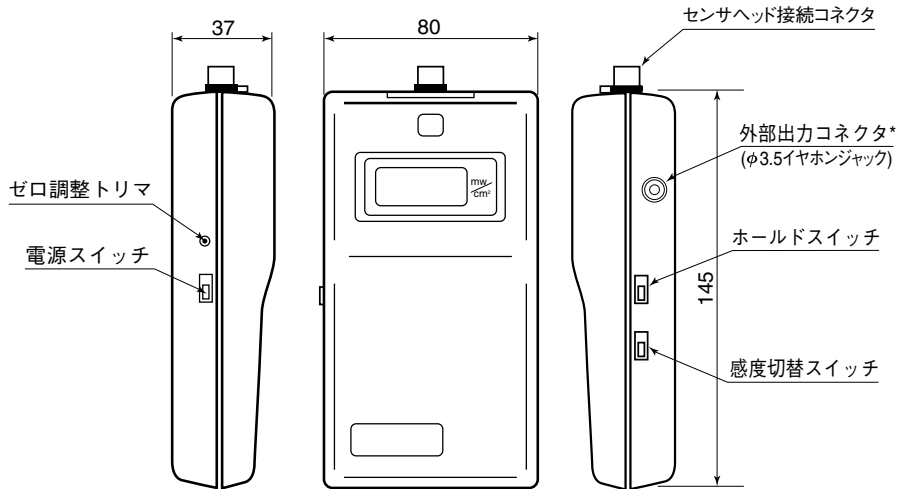
* 感度校正波長で校正されていますので、波長スペクトルが異なる光源の場合は表示値が異なる場合があります。校正値の信頼性を維持するためには、1年に1度の校正をお勧めします。

外形寸法図 (単位: mm)

センサヘッド



表示器



* 外部出力コネクタ接続プラグ: MP-106PC (マル信無線電機) 同等品

TPT A0049JA

●本資料の記載内容は平成23年9月現在のものです。製品の仕様は、改良等のため予告なく変更することがあります。

浜松ホトニクス株式会社 WEB SITE www.hamamatsu.com

□仙台営業所	〒980-0011 仙台市青葉区上杉1-6-11 (日本生命仙台勾当台ビル2階)	TEL (022)267-0121 FAX (022)267-0135
□筑波営業所	〒305-0817 つくば市研究学園5-12-10 (研究学園スクウェアビル7階)	TEL (029)848-5080 FAX (029)855-1135
□東京営業所	〒105-0001 東京都港区虎ノ門3-8-21 (虎ノ門33森ビル5階)	TEL (03)3436-0491 FAX (03)3433-6997
□中部営業所	〒430-8587 浜松市中区砂山町325-6 (日本生命浜松駅前ビル4階)	TEL (053)459-1112 FAX (053)459-1114
□大阪営業所	〒541-0052 大阪市中央区安土町2-3-13 (大阪国際ビル10階)	TEL (06)6271-0441 FAX (06)6271-0450
□西日本営業所	〒812-0013 福岡市博多区博多駅東1-13-6 (竹山博多ビル5階)	TEL (092)482-0390 FAX (092)482-0550

□電子管営業推進部 〒438-0193 静岡県磐田市下神増314-5 TEL (0539)62-5245 FAX (0539)62-2205

TLSZ1013J02
SEPT. 2011 IP