

新製品

# X線I.I.カメラユニットシリーズ

C7336-06/-07



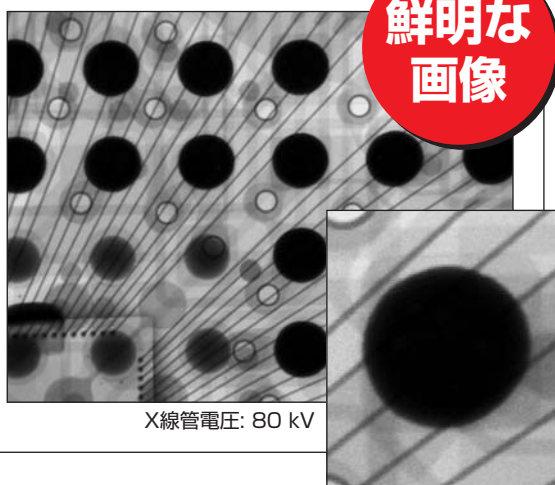
## 概要

高解像度・高コントラストの4インチX線イメージインテンシファイア(X線I.I.)と、それぞれ235万画素、300万画素CMOSイメージセンサで構成されたX線I.I.カメラユニットです。

入力窓にはX線透過に優れ散乱の少なく薄いアルミニウムを採用しているため、X線エネルギー20 keV程度からの検出がリアルタイムで行えます。

インターフェースはC7336-06にはミニカメラリンクを、またC7336-07にはUSB3.0を採用し、直接PCに取り込むことが可能です。

## BGA (Ball Grid Array)



## 特長

- デジタル出力
- 高解像度、高コントラスト
- 高速読み出し
- 低ノイズ
- 低歪み

## 用途

- X線透視装置
- 産業用X線CT装置
- インラインX線検査装置

【対象サンプル】

- ・ 電子部品
- ・ 実装基板
- ・ 樹脂部品
- ・ 金属部品
- ・ 食品
- ・ 飲料品
- ・ 医薬品

**HAMAMATSU**

PHOTON IS OUR BUSINESS

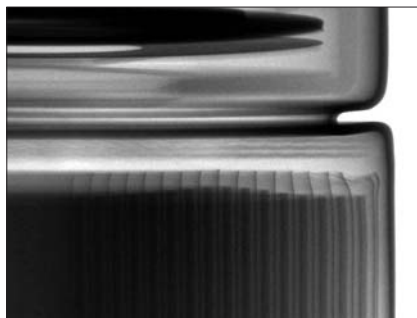
# 仕様

項目		C7336-06	C7336-07	単位	
入射窓材質 / 厚さ		アルミニウム / 0.5 mm		—	
入力蛍光体		CsI		—	
出力蛍光体		P43		—	
撮像エリア (H × V) (入力面換算) Typ.		75 × 48	72 × 54	mm	
解像度 (入力面換算) Typ.		80		Lp/cm	
デジタル カメラ部	撮像素子	CMOSイメージセンサ (グローバルシャッター)		—	
		GO-2400M-PMCL/JAI製	C13752-50U/弊社製	—	
	有効画素数 (H × V)	1936 × 1216		—	
	画素サイズ (H × V)	5.86 × 5.86		μm	
	フレームレート	127	165	フレーム/秒	
	信号出力	12	10	8	bit
	電源電圧 (DC)	12 ~ 24 (PoCLまたは4 pinコネクタ経由)		8 ~ 30 (Bus power)	V
	インターフェース コネクタ	CameraLink (Ver. 2.0) Mini CameraLinkコネクタ		USB 3.0 USB 3.0 micro Bタイプコネクタ	—
入力電圧	AC100 V ~ 240 V (50 Hz / 60 Hz)			—	
消費電力	10			VA	
動作周囲温度	+10 ~ +40			°C	
保存周囲温度	-10 ~ +45			°C	
動作/保存周囲湿度	70 %以下 (結露しないこと)			—	
質量	ヘッド	約8		kg	
	DC24 V 電源	約0.5		kg	

# 撮像例

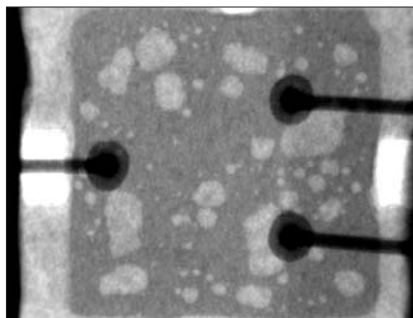
## ■リチウムイオン電池

X線管電圧: 100 kV

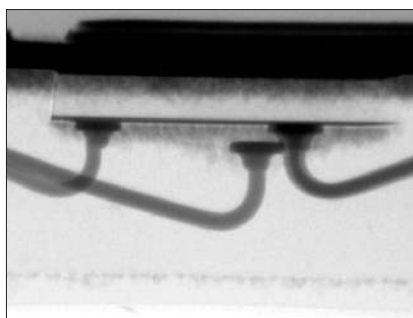


## ■LED

X線管電圧: 90 kV



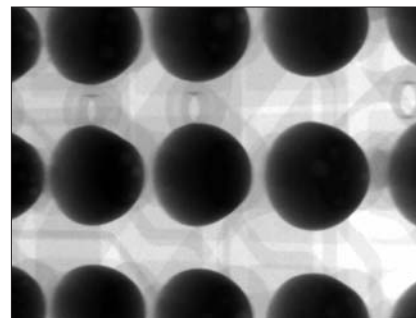
▲上面



▲側面

## ■BGA

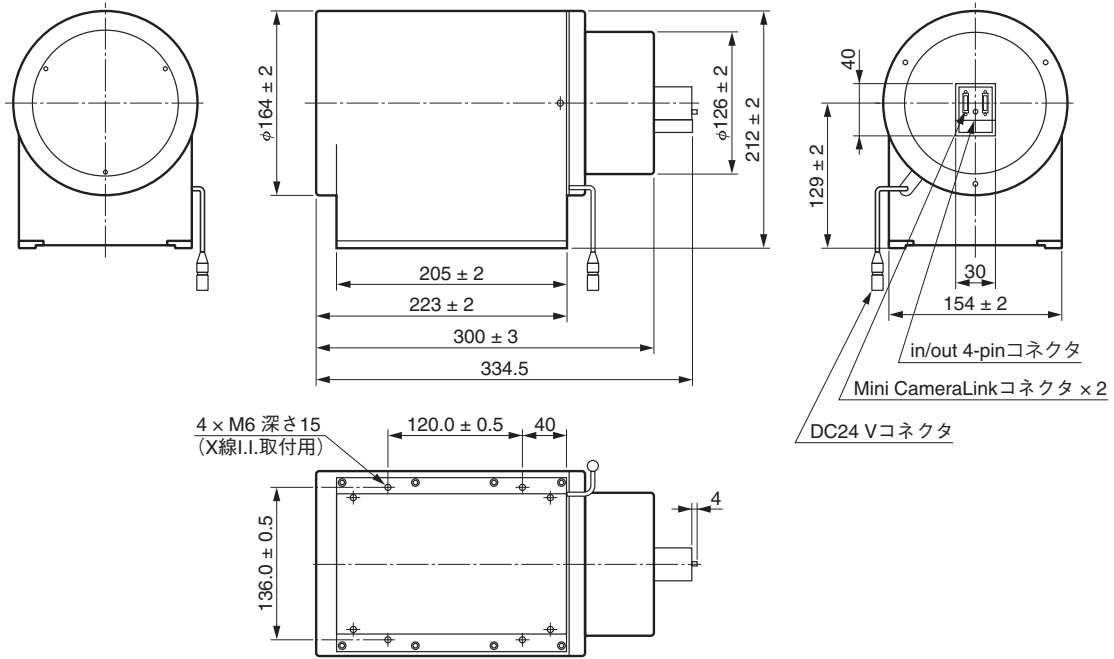
X線管電圧: 130 kV



# 外形寸法図 (単位: mm)

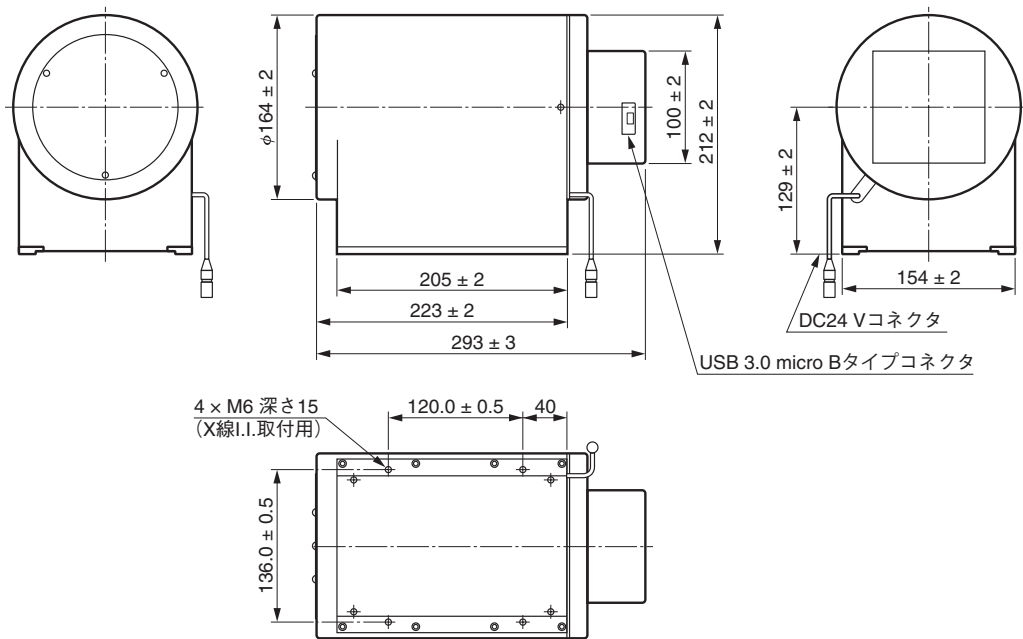
## ヘッド

### ●C7336-06



TXPRA0032JB

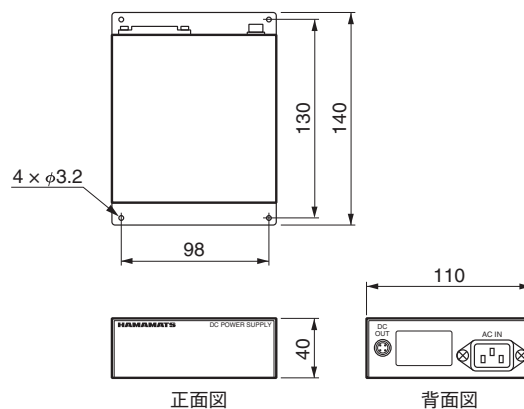
### ●C7336-07



TXPRA0010JE

## DC24 V 電源

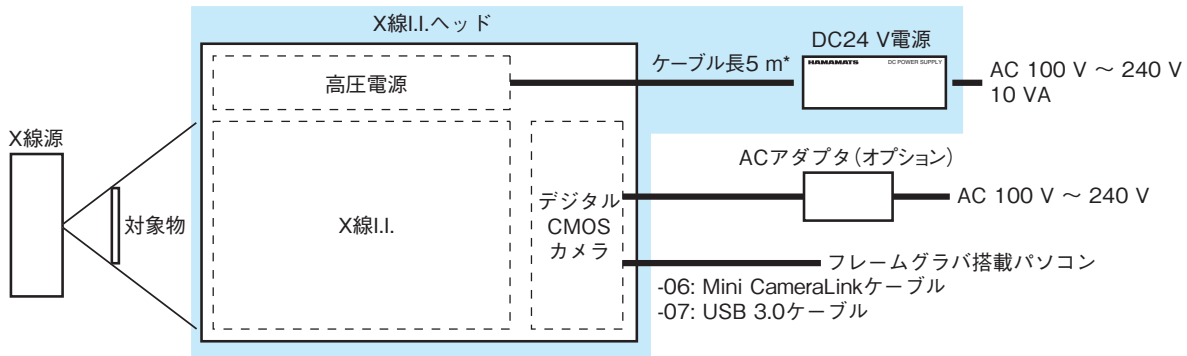
### ●C7336-06/-07



TXPRA0020JC

# ユニット構成図

ユニット構成： X線I.I.ヘッド X線I.I.用DC24 V電源



- \* オプションで、10 mのケーブルも用意しております。
- ・オプションで、Be窓のX線I.I.も用意しております。
- ・オプションで、4-2インチズームタイプも用意しております。

構成品

TXPRC0006JD

## 関連製品

### XCUBE®コンパクトX線CCDカメラ

XCUBEは民生用CCDチップを利用した非破壊検査用のコンパクトX線CCDカメラです。一般のCCDカメラを扱う感覚でX線撮像が可能になります。

#### ■特長

- 高感度: Csiシンチレータ採用
- コンパクト
- 低消費電力



●本資料の記載内容は平成30年7月現在のものです。製品の仕様は、改良等のため予告なく変更することがあります。

### 浜松ホトニクス株式会社 WEB SITE [www.hamamatsu.com](http://www.hamamatsu.com)

<input type="checkbox"/> 仙台営業所	〒980-0021 仙台市青葉区中央3-2-1(青葉通プラザ 11階)	TEL (022)267-0121 FAX (022)267-0135
<input type="checkbox"/> 筑波営業所	〒305-0817 つくば市研究学園5-12-10(研究学園スクウェアビル7階)	TEL (029)848-5080 FAX (029)855-1135
<input type="checkbox"/> 東京営業所	〒105-0001 東京都港区虎ノ門3-8-21(虎ノ門33森ビル5階)	TEL (03)3436-0491 FAX (03)3433-6997
<input type="checkbox"/> 中部営業所	〒430-8587 浜松市中区砂山町325-6(日本生命浜松駅前ビル)	TEL (053)459-1112 FAX (053)459-1114
<input type="checkbox"/> 大阪営業所	〒541-0052 大阪市中央区安土町2-3-13(大阪国際ビル10階)	TEL (06)6271-0441 FAX (06)6271-0450
<input type="checkbox"/> 西日本営業所	〒812-0013 福岡市博多区博多駅東1-13-6(竹山博多ビル5階)	TEL (092)482-0390 FAX (092)482-0550
<input type="checkbox"/> 電子管営業推進部	〒438-0193 静岡県磐田市下神増314-5	TEL (0539)62-5245 FAX (0539)62-2205

TXPR1030J01  
JUL. 2018 IP