

本製品は紫外光の絶対値光量を測定するための光パワーメータです。紫外波長領域の広範囲で応答度がフラットであるため、測定光源の発光波長分布に依存することなく、感度範囲内の光量を測定することができます。一般に市販されているUVパワーメータとは異なり、これ1台で紫外域のさまざまな光源の光量測定が発光波長ごとの補正をすることなく簡単にできます。

高出力UV-LED光源の光量測定には、C9536-02とH9958-02の組み合わせが適しています。

また、光触媒用光源の光量測定用パワーメータとして、C9536-01とH9958の組合せは光触媒JIS R 1709で推奨されています。



左：コントローラ C9536-01
右：センサヘッド H9958-01



左：コントローラ C9536-02
右：センサヘッド H9958-02

特長

- 国家計量標準トレーサブルによる絶対値光量管理 (校正証明書添付)
- 広い範囲の紫外波長域でフラットな分光応答度特性
- 高感度 (1 $\mu\text{W}/\text{cm}^2$ ～) (H9958, H9958-01)
- 高出力UV-LEDに対応 (H9958-02)
- 光触媒用光パワーメータとして最適 (H9958)

測定光源例

- ブラックライト
- UV LED
- 紫外線 (UV-A)
- 水銀キセノンランプ
- 高圧水銀ランプ
- 重水素ランプ

仕様

コントローラ: C9536-01/C9536-02

項目		内容 / 値
測定モード	連続	サンプリングレート1秒の連続測定モード
	積算	一定時間の積算結果を表示するモード (1秒間隔で1秒～5分まで設定可)
	フッシュショット (C9536-01のみ)	STARTスイッチを押すごとに、1回測定するモード
	ピークホールド (C9536-02のみ)	連続測定時のピーク値を保持するモード
外部インターフェース		RS-232C
電源		内蔵バッテリーおよびACアダプタ
外形寸法 (W×H×D)		75 mm × 110 mm × 20 mm
動作周囲温度/湿度		0 °C ～ +40 °C / 80 %以下
保存温度/湿度		-20 °C ～ +50 °C / 80 %以下
質量		約285 g

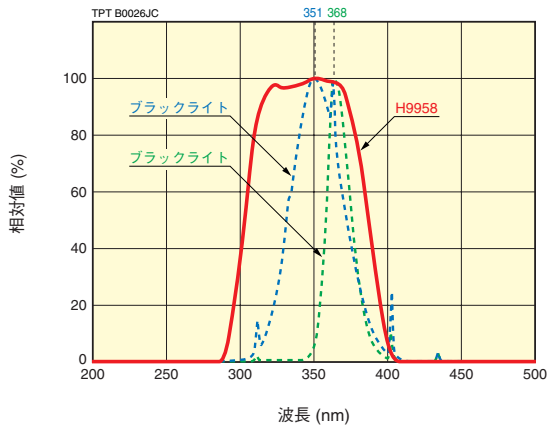
付属品: RS-232Cケーブル(2 m)、アナログ出力ケーブル(2 m)、ACアダプタ、ACケーブル

センサヘッド: H9958シリーズ

項目	内容 / 値	
対応コントローラ	C9536-01	C9536-02
センサヘッド型名	H9958	H9958-01
感度波長範囲	310 nm ～ 380 nm	300 nm ～ 410 nm
有効受光面サイズ	$\phi 10$ mm	$\phi 1$ mm
測定範囲	1 $\mu\text{W}/\text{cm}^2$ ～ 100 mW/cm^2	100 $\mu\text{W}/\text{cm}^2$ ～ 10 W/cm^2
外形寸法 (W×H×D)	55 mm × 75 mm × 18 mm	
動作周囲温度/湿度	0 °C ～ +45 °C / 80 %以下	0 °C ～ +60 °C / 80 %以下
保存温度/湿度	-20 °C ～ +50 °C / 80 %以下	-20 °C ～ +60 °C / 80 %以下
質量	約195 g	

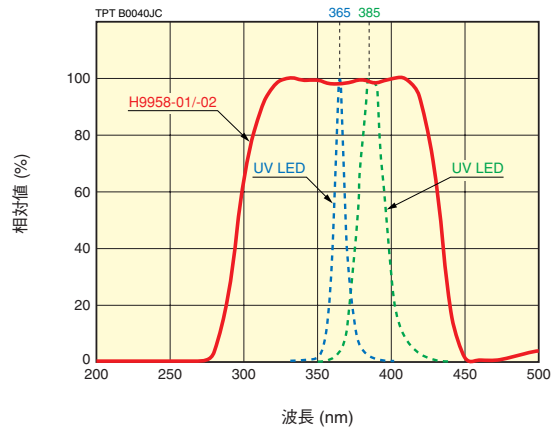
紫外線積算光量計 C9536/H9958シリーズ

図1: 検出部の相対分光応答特性*1 (代表値)
(H9958: 310 nm ~ 380 nm)



*1: 波長420 nm以上にも若干の応答度があります。

図2: 検出部の相対分光応答特性*2 (代表値)
(H9958-01/-02: 300 nm ~ 410 nm)



*1 波長500 nm以上にも若干の応答度があります。

図3: 検出部の斜入射光特性 (代表値)

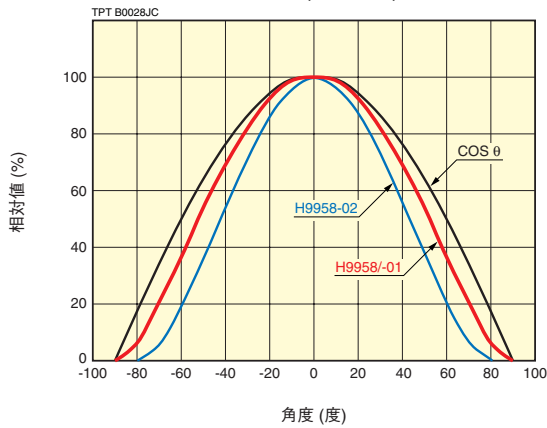
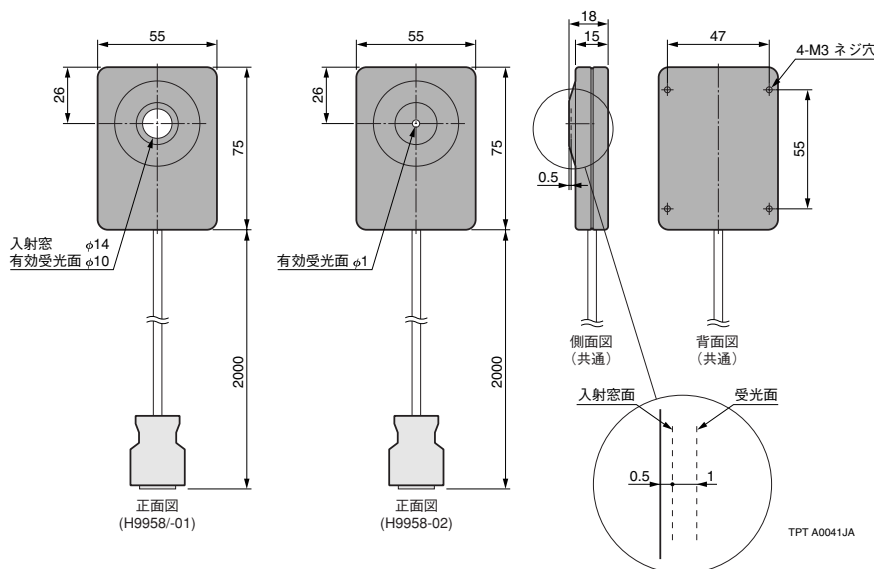
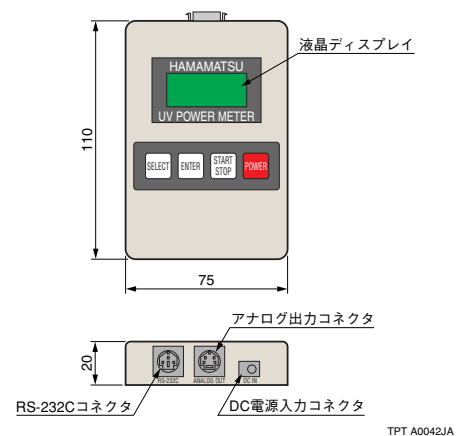


図4: 外形寸法図 (単位: mm)

● センサヘッド: H9958シリーズ



● コントローラ: C9536シリーズ



● コントローラー— センサヘッド組み合わせ

コントローラ	センサヘッド
C9536-01	H9958, H9958-01
C9536-02	H9958-02

●本資料の記載内容は平成28年5月現在のものです。製品の仕様は、改良等のため予告なく変更することがあります。

浜松ホトニクス株式会社

WEB SITE www.hamamatsu.com

- | | | |
|------------|---|-------------------------------------|
| □ 仙台営業所 | 〒980-0021 仙台市青葉区中央3-2-1 (青葉通プラザ11階) | TEL (022)267-0121 FAX (022)267-0135 |
| □ 筑波営業所 | 〒305-0817 つくば市研究学園5-12-10 (研究学園スクウェアビル7階) | TEL (029)848-5080 FAX (029)855-1135 |
| □ 東京営業所 | 〒105-0001 東京都港区虎ノ門3-8-21 (虎ノ門33森ビル5階) | TEL (03)3436-0491 FAX (03)3433-6997 |
| □ 中部営業所 | 〒430-8587 浜松市中区砂山町325-6 (日本生命浜松駅前ビル4階) | TEL (053)459-1112 FAX (053)459-1114 |
| □ 大阪営業所 | 〒541-0052 大阪市中央区安土町2-3-13 (大阪国際ビル10階) | TEL (06)6271-0441 FAX (06)6271-0450 |
| □ 西日本営業所 | 〒812-0013 福岡市博多区博多駅東1-13-6 (竹山博多ビル5階) | TEL (092)482-0390 FAX (092)482-0550 |
| □ 電子管営業推進部 | 〒438-0193 静岡県磐田市下神増314-5 | TEL (0539)62-5245 FAX (0539)62-2205 |