

D型ソケットアッセンブリ

ソケット アッセンブリ 型名	適合光電子 増倍管 外径	外形寸法 図	接地側/ 電圧供給 極性	最大定格			陽極・ 他端子間 漏洩電流 Max. (A)	デバイダ 抵抗 合計値 (MΩ)	光電子 増倍管 の直線 最大出力 (直流出力時) (μA)	信号出力	備考	
				ケース・ 端子間 耐電圧 (V)	+・- リード間 供給電圧 (V)	デバイダ 電流 (mA) (A)						
サイドオン用												
E850-13	13 mm (1/2")	①	陽極/-	1500	1250	0.38	1×10^{-10}	3.30	18 (at 1250 V)	DC/パルス	固定用フランジ E5038 (P.90) 付属	
E850-22		②	陽極/-	1500	1250	0.38	1×10^{-10}	3.30	18 (at 1250 V)	DC/パルス	E850-13コネクタタイプ E5038は付属しません	
E717-63	28 mm (1-1/8")	③	陽極/-	1500	1500	0.46	1×10^{-10}	3.30	22 (at 1500 V)	DC/パルス		
E717-74		④	陽極・陰極 /+・-	1500	1500	0.46	1×10^{-10}	3.30	22 (at 1500 V)	DC/パルス	ピン出力	
E717-500A		⑤	陽極/-	1500	1500	0.46	1×10^{-10}	3.30	22 (at 1500 V)	DC/パルス	E717-63のコネクタタイプ	
ヘッドオン用												
E1761-04	10 mm (3/8")	⑥	陽極/-	1500	1500	0.41	1×10^{-10}	3.63	20 (at 1500 V)	DC/パルス		
E1761-05		⑦	陽極/-	1500	1500	0.37	1×10^{-10}	4.02	19 (at 1500 V)	DC/パルス	R2496用	
E849-35	13 mm (1/2")	⑧	陽極/-	1250	1250	0.34	1×10^{-10}	3.63	17 (at 1250 V)	DC/パルス	E5038 (P.90) 付属	
E849-90		⑨	陽極/-	1250	1250	0.34	1×10^{-10}	3.63	17 (at 1250 V)	DC/パルス	E849-35のコネクタタイプ E5038は付属しません	
E849-99		⑩	陽極/-	1250	1250	0.32	1×10^{-10}	3.96	16 (at 1250 V)	DC/パルス	R12421用 E5038 (P.90) 付属	
E974-13	19 mm (3/4")	⑪	陽極/-	1800	1800	0.48	1×10^{-10}	3.81	23 (at 1800 V)	DC/パルス		
E974-14		⑫	陰極/+	1800	1800	0.48	—	3.81	—	パルス	シンチレーション カウンティング用	
E974-17		⑬	陽極/-	1800	1800	0.48	1×10^{-10}	3.81	23 (at 1800 V)	DC/パルス	E974-13のコネクタタイプ	
E974-22		⑭	陽極/-	1800	1800	0.44	1×10^{-10}	4.16	21 (at 1800 V)	DC/パルス	R1450用 コネクタタイプ	
E2253-05		⑮	陽極/-	1800	1800	0.36	1×10^{-10}	5.13	17 (at 1800 V)	DC/パルス	R3478用 コネクタタイプ	
E2253-08		⑯	陰極/+	1800	1800	0.36	—	5.13	—	パルス	R3478用のシンチレーション カウンティング用	
E974-29		⑰	陽極/-	1250	1250	0.30	1×10^{-10}	4.30	14 (at 1250 V)	DC/パルス	R5610A, R5611A用 コネクタタイプ	
E974-18		⑱	陽極/-	1500	1500	0.38	1×10^{-10}	3.98	18 (at 1500 V)	DC/パルス	R1878用 コネクタタイプ	
E2924-11		25 mm (1")	⑲	陽極/-	1800	1800	0.41	1×10^{-10}	4.47	20 (at 1800 V)	DC/パルス	R7899用
E2924			⑳	陽極/-	1500	1250	0.30	1×10^{-10}	4.29	14 (at 1250 V)	DC/パルス	
E2924-500	㉑		陽極/-	1500	1250	0.30	1×10^{-10}	4.29	14 (at 1250 V)	DC/パルス	E2924のコネクタタイプ	
E2924-05	㉒		陰極/+	1500	1250	0.30	—	4.30	—	パルス	シンチレーション カウンティング用	
E990-07	28 mm (1-1/8")	㉓	陽極/-	1500	1500	0.38	1×10^{-10}	3.96	18 (at 1500 V)	DC/パルス		
E990-08		㉔	陰極/+	1500	1500	0.38	—	3.96	—	パルス	シンチレーション カウンティング用	
E990-501		㉕	陽極/-	1500	1500	0.38	1×10^{-10}	3.96	18 (at 1500 V)	DC/パルス	E990-07のコネクタタイプ	
E2624		㉖	陽極/-	2500	2500	0.53	1×10^{-10}	4.80	26 (at 2500 V)	DC/パルス	R6427用	
E2624-05		㉗	陰極/+	2500	2500	0.53	—	4.80	—	パルス	R6427用のシンチレーション カウンティング用	
E2624-14		㉘	陽極/-	2500	2500	0.53	1×10^{-10}	4.80	26 (at 2500 V)	DC/パルス	E2624のコネクタタイプ	

NOTE: ①+/-リード間に最大供給電圧を供給した時にデバイダ回路に流れる電流値
 ②+/-リード間に1000 Vを供給。最大定格が1000 V未満の製品は、最大定格を供給。
 ③出力直線性5%以内の電流値

ソケット アッセンブリ 型名	適合光電子 増倍管 外径	外形 寸法 図	接地側/ 電圧供給 極性	最大定格			陽極・ 他端子間 漏洩電流 Max. (A)	デバイダ 抵抗 合計値 (MΩ)	光電子 増倍管 の直線 最大出力 (直流出力時) (μA)	信号出力	備考
				ケース・ 端子間 耐電圧 (V)	＋・－ リード間 供給電圧 (V)	① デバイダ 電流 (mA)					
E990-500	28 mm (1-1/8")	29	陽極/-	1500	1500	0.35	1×10^{-10}	4.29	17 (at 1500 V)	DC/パルス	コネクタタイプ
E990-29		30	陽極/-	1500	1500	0.34	1×10^{-10}	4.48	16 (at 1500 V)	DC/パルス	R3998-02用
E2183-500	38 mm (1-1/2")	31	陽極/-	2000	1750	0.45	1×10^{-10}	3.97	22 (at 1750 V)	DC/パルス	コネクタタイプ
E2183-502		32	陰極/+	2000	1750	0.45	—	3.96	—	パルス	コネクタタイプ シンチレーションカウンティング用
E1198-26	51 mm (2") 76 mm (3")	33	陽極/-	1500	1500	0.38	1×10^{-10}	4.01	18 (at 1500 V)	DC/パルス	
E1198-27		34	陰極/+	1500	1500	0.38	—	4.01	—	パルス	シンチレーション カウンティング用
E1198-05		35	陽極/-	1500	1500	0.46	1×10^{-10}	3.30	22 (at 1500 V)	DC/パルス	
E1198-20		36	陰極/+	1500	1500	0.46	—	3.30	—	パルス	シンチレーション カウンティング用
E1198-07	51 mm (2")	37	陽極/-	1750	1750	0.44	1×10^{-10}	3.98	22 (at 1750 V)	DC/パルス	R2154-02用
E2979-500		38	陽極/-	3000	3000	0.70	1×10^{-10}	4.31	34 (at 3000 V)	DC/パルス	R1828-01用リアパネルコネクタタイプ 磁気シールドケース付き
E1198-23	51 mm (2") 76 mm (3") 127 mm (5")	39	陰極/+	2200	2000	0.51	—	3.97	—	パルス	シンチレーション カウンティング用
E1198-22		40	陽極/-	2200	2000	0.51	1×10^{-10}	3.97	25 (at 2000 V)	DC/パルス	
E6316		41	陰極/+	2200	2000	0.51	—	3.97	—	パルス	E1198-23のリアパネルコネクタタイプ シンチレーションカウンティング用
E6316-01		42	陽極/-	2200	2000	0.51	1×10^{-10}	3.97	25 (at 2000 V)	DC/パルス	E1198-22の リアパネルコネクタタイプ
E5859-05	51 mm (2") 76 mm (3")	43	陽極/-	1500	1500	0.38	1×10^{-10}	3.98	18 (at 1500 V)	DC/パルス	リアパネルコネクタタイプ
E5859-19		44	陽極/-	2000	2000	0.57	1×10^{-10}	3.53	28 (at 2000 V)	DC/パルス	R7724用 リアパネルコネクタタイプ
E5859		45	陽極/-	2700	2700	0.67	1×10^{-10}	4.06	33 (at 2700 V)	DC/パルス	リアパネルコネクタタイプ
E5859-01		46	陽極/-	2700	2700	0.75	1×10^{-10}	3.62	37 (at 2700 V)	DC/パルス	リアパネルコネクタタイプ
E5859-03		47	陰極/+	2700	2700	0.75	—	3.62	—	パルス	リアパネルコネクタタイプ シンチレーションカウンティング用
E1435-02	51 mm (2")	48	陽極/-	1500	1500	0.38	1×10^{-10}	3.96	18 (at 1500 V)	DC/パルス	
E7693	127 mm (5")	49	陽極/-	3000	3000	1.03	1×10^{-10}	2.94	51 (at 3000 V)	DC/パルス	R1250用、R1584用 リアパネルコネクタタイプ
E10679-02	メタルパッケージ R9880Uシリーズ	50	陽極/-	1100	1100	0.32	1×10^{-10}	3.46	16 (at 1100 V)	DC/パルス	
E10679-51	メタルパッケージ R9880Uシリーズ	51	陽極/-	1100	1100	0.32	1×10^{-10}	3.46	16 (at 1100 V)	DC/パルス	ピン出力
E5996	メタルパッケージ R7600Uシリーズ	52	陽極/-	900	900	0.33	1×10^{-10}	2.75	16 (at 900 V)	DC/パルス	
E7083	メタルパッケージ R7600U-M4シリーズ	53	陽極/-	900	900	0.33	1×10^{-10}	2.75	4 (at 900 V) ①	DC/パルス	
E6736	メタルパッケージ R5900U-L16	54	陽極/-	900	900	0.38	1×10^{-10}	2.42	1.16 ② (at 900 V)	DC/パルス	
E7514	メタルパッケージ R8900U-C12	55	陽極/-	1000	1000	0.34	1×10^{-10}	2.97	1.4 ② (at 1000 V)	DC/パルス	
E11807	メタルパッケージ R11265Uシリーズ	56	陽極/-	1000	1000	0.36	1×10^{-10}	2.78	17 (at 1000 V)	DC/パルス	
E11807-01	メタルパッケージ R11265Uシリーズ	56	陽極/-	1000	1000	0.37	1×10^{-10}	2.69	18 (at 1000 V)	DC/パルス	E11807のテーパデバイダタイプ

NOTE: ①1チャンネルあたりの値

全てのソケットアッセンブリは真空中での動作に対応しておりませんのでご注意ください。

D型ソケットアッセンブリは、一部の製品を除き、動作周囲温度0℃～+50℃、保存温度-15℃～+60℃です。

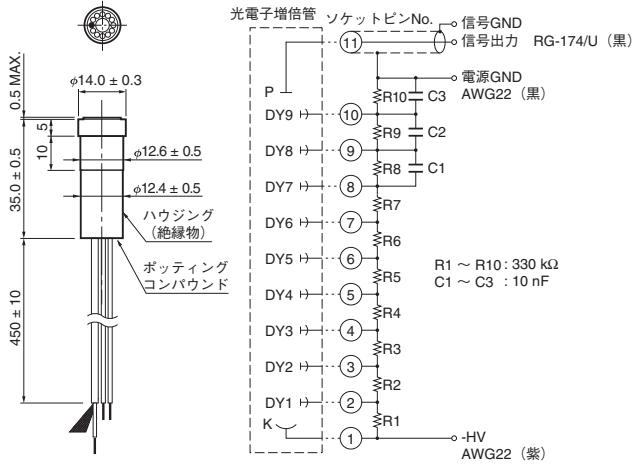
ソケット部には高電圧が出力されますので、結露した状態で使用しないでください。

光電子増倍管は奥までしっかりと挿入してご使用ください。

光電子増倍管はソケットに対し極力垂直に抜き挿ししてください。

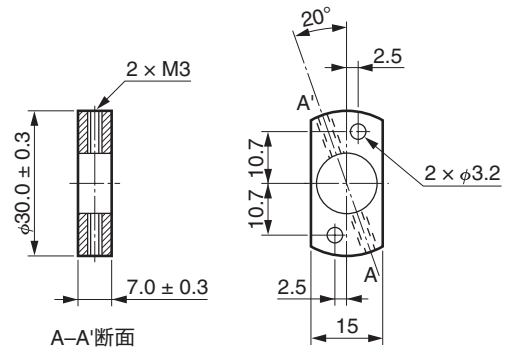
D型ソケットアッセンブリ 外形寸法図 (単位: mm) ・ 回路図

1 E850-13



TACCA0096JC

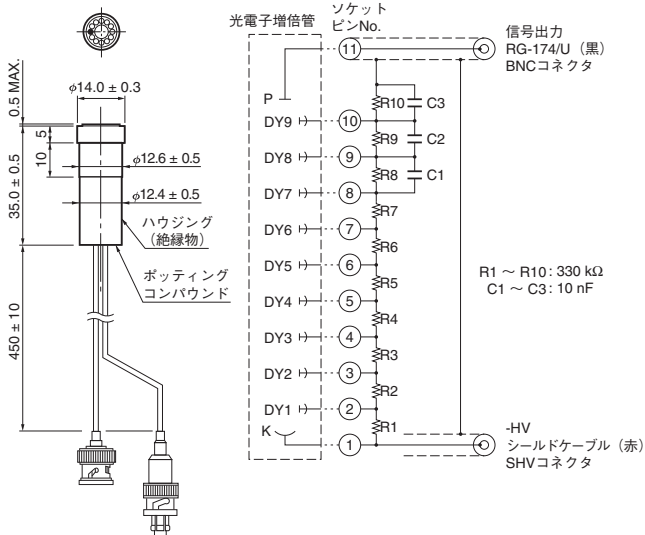
固定用フランジ: E5038 (E850シリーズ、E849シリーズ用)



※E850-22/E849-90には後付けできません。
固定フランジ付を希望される場合にはご相談ください。

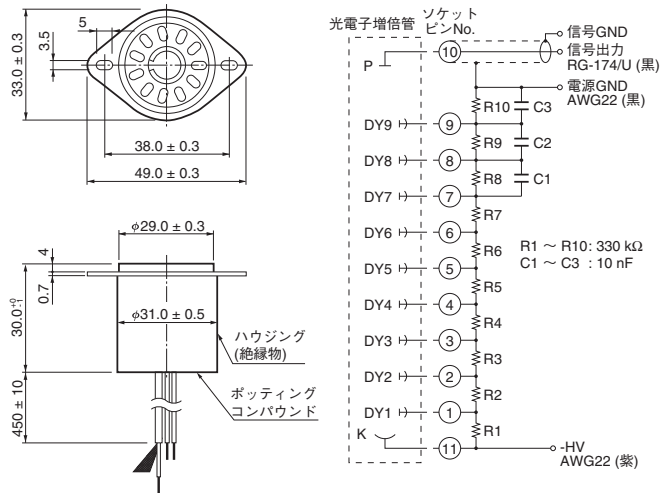
TACCA0336JA

2 E850-22



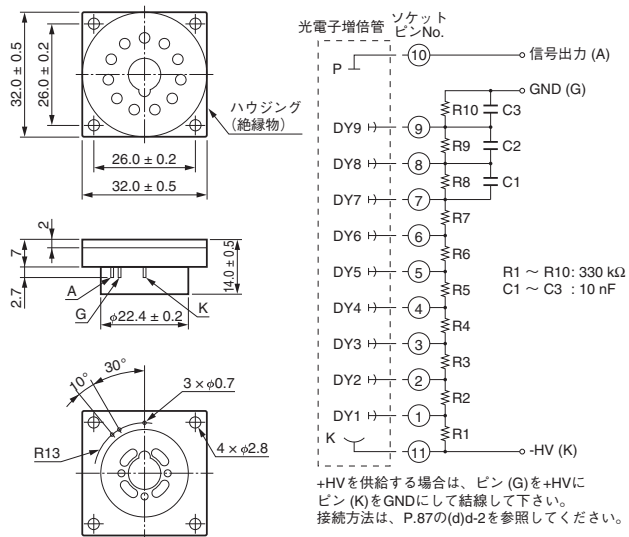
TACCA0240JA

3 E717-63



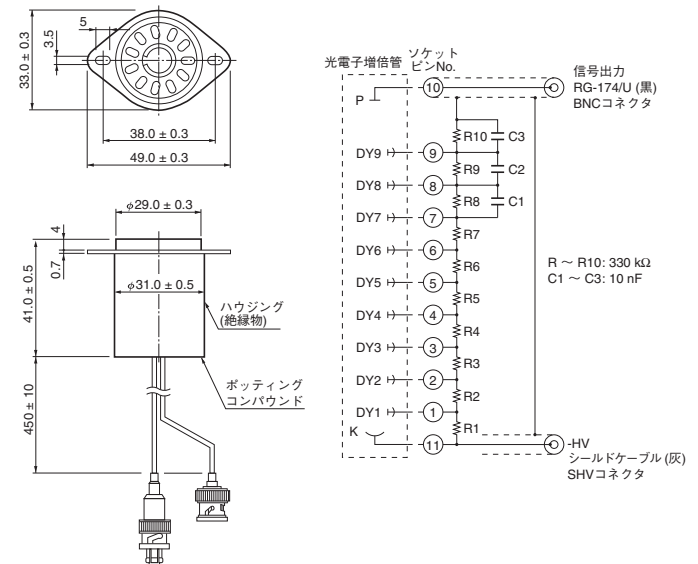
TACCA0002JI

4 E717-74



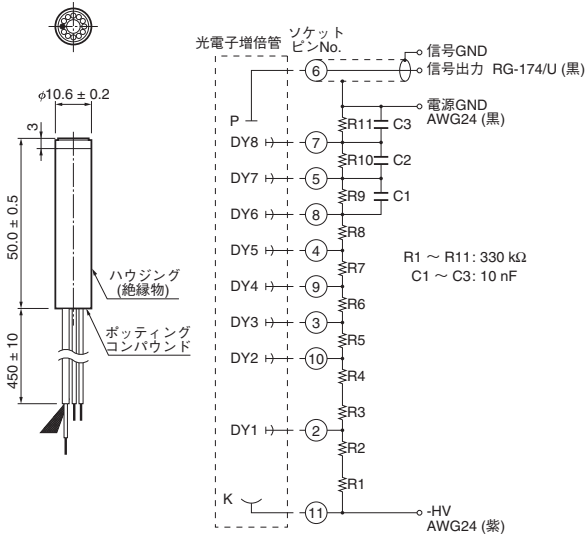
TACCA0277JA

5 E717-500A



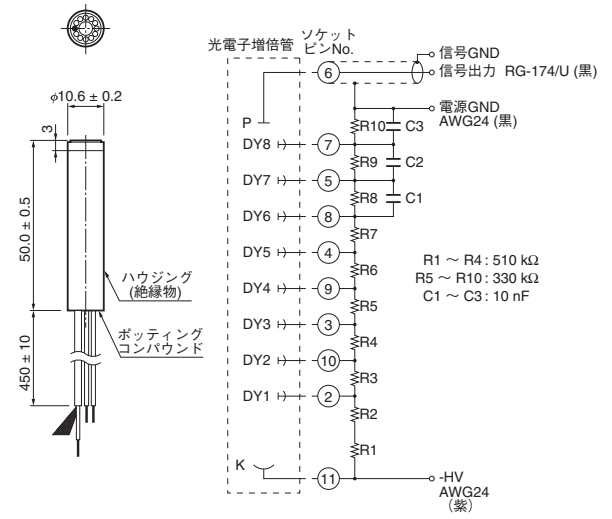
TACCA0241JB

6 E1761-04



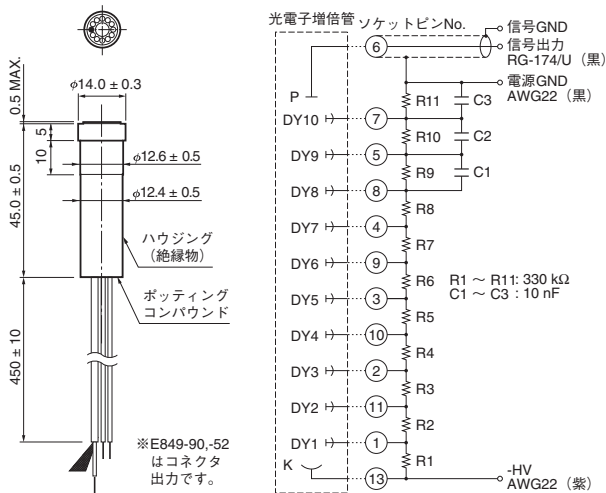
TACCA0019JD

7 E1761-05



TACCA0208JB

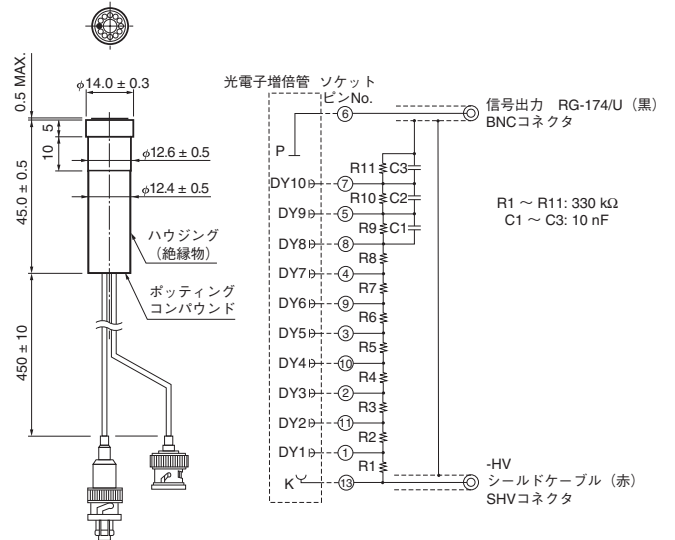
8 E849-35



※E849-90、-52はコネクタ出力です。

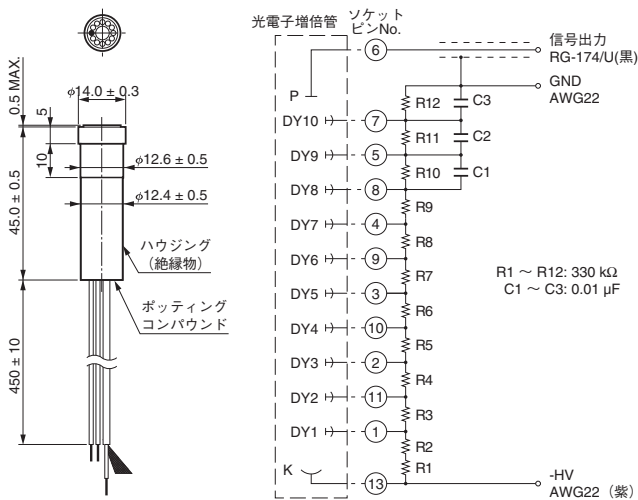
TACCA0022JB

9 E849-90



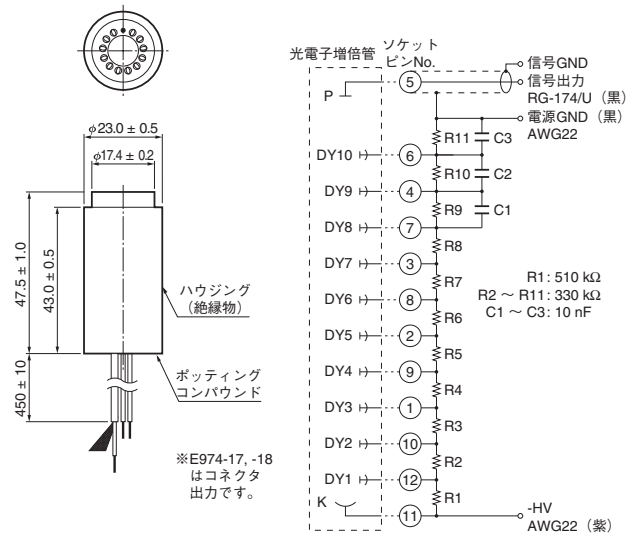
TACCA0077JC

10 E849-99



TACCA0324JA

11 E974-13

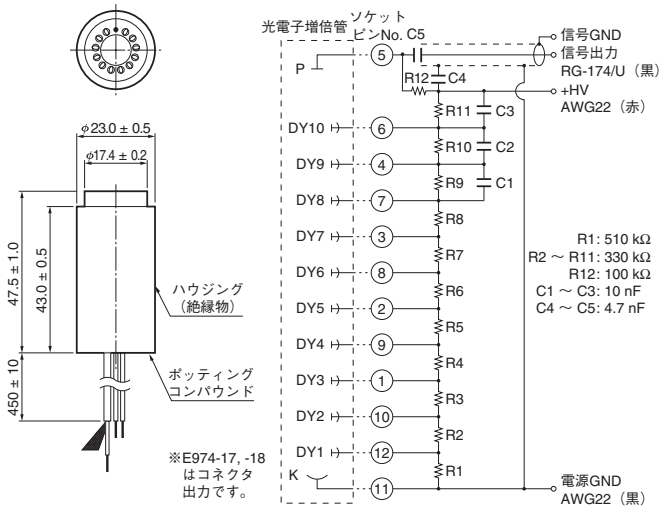


※E974-17、-18はコネクタ出力です。

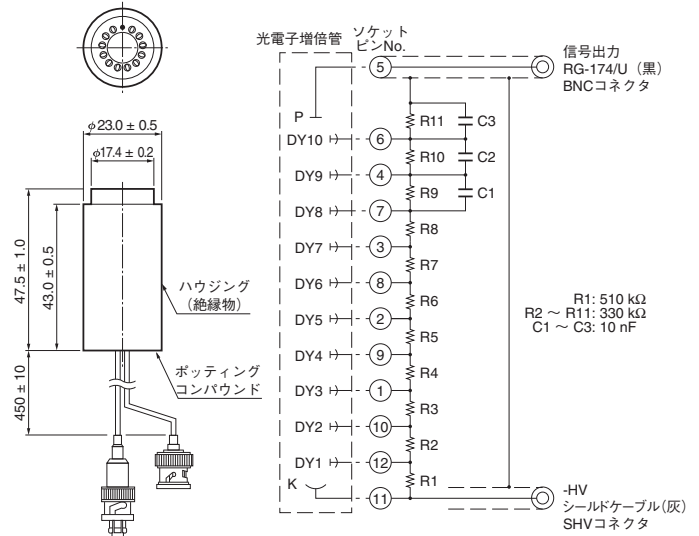
TACCA0099JB

D型ソケットアッセンブリ 外形寸法図 (単位: mm) ・ 回路図

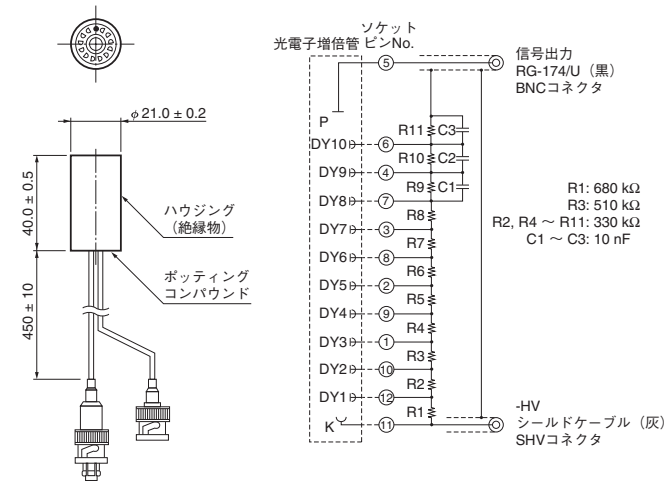
12 E974-14



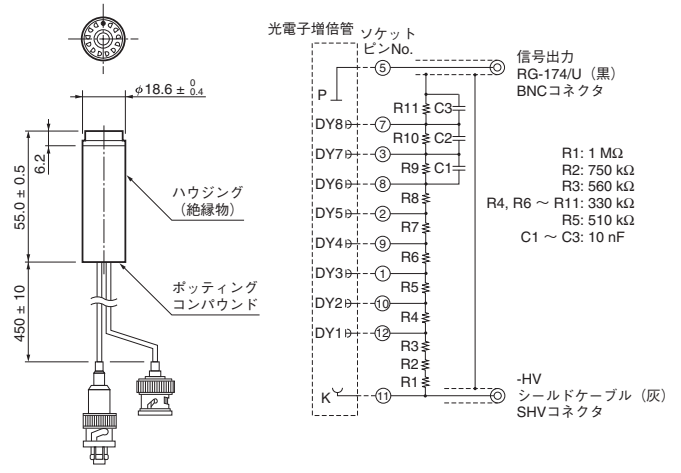
13 E974-17



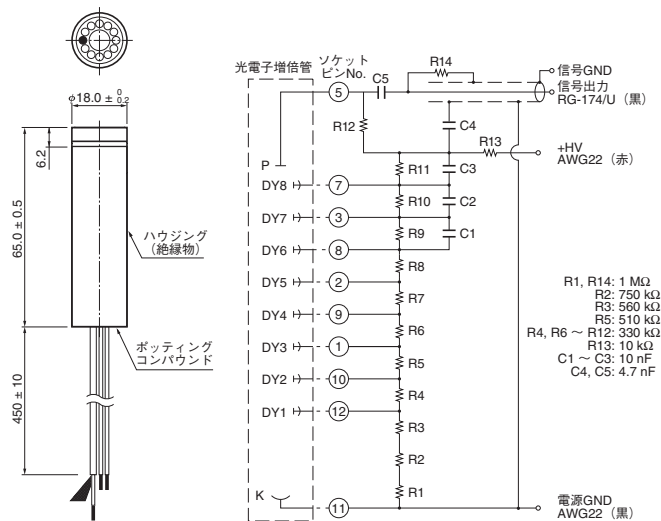
14 E974-22



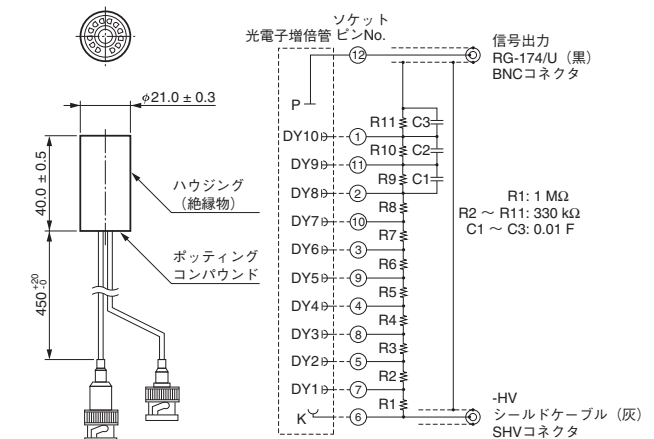
15 E2253-05



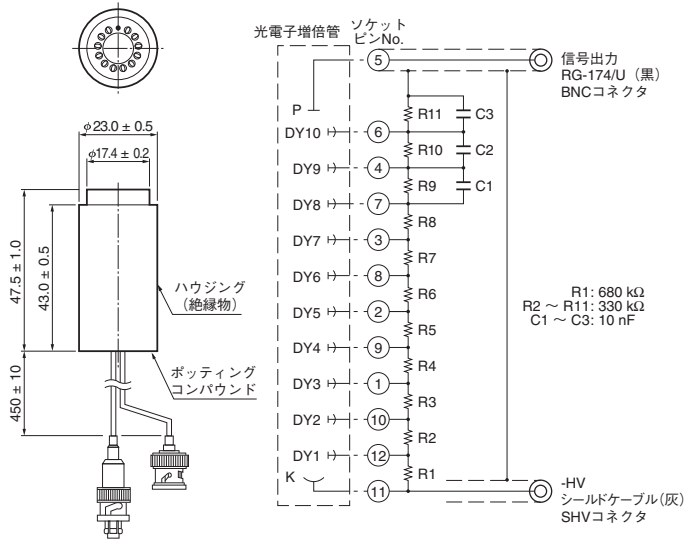
16 E2253-08



17 E974-29

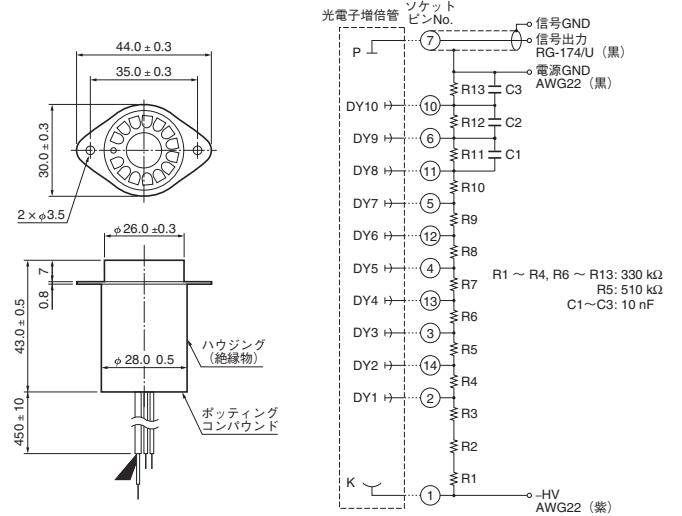


18 E974-18



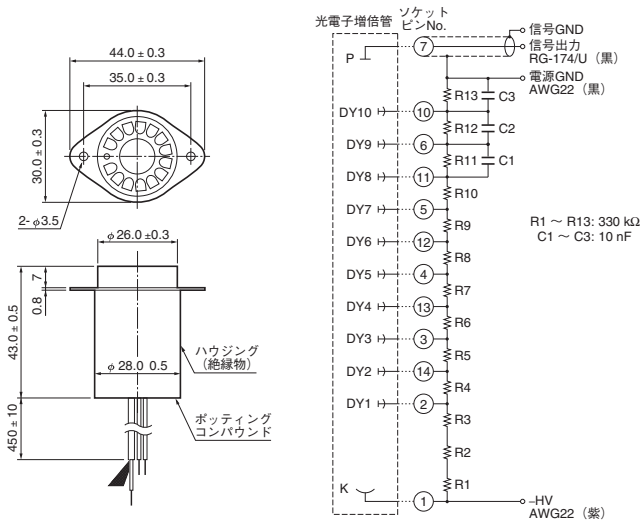
TACCA0213JB

19 E2924-11



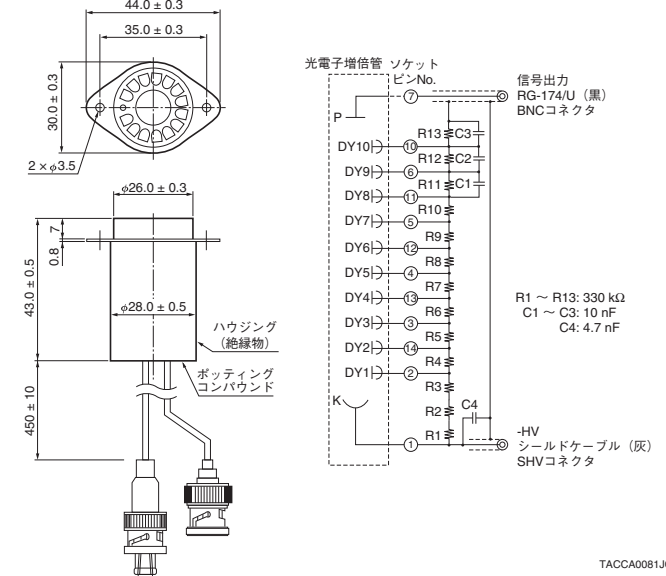
TACCA0032JC

20 E2924



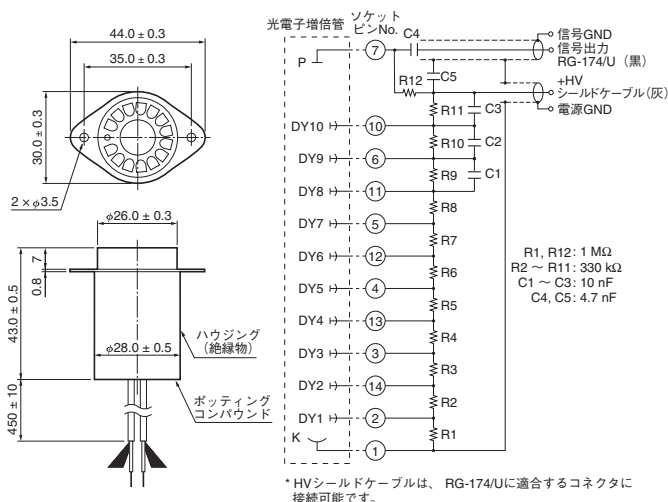
TACCA0032JC

21 E2924-500



TACCA0081JC

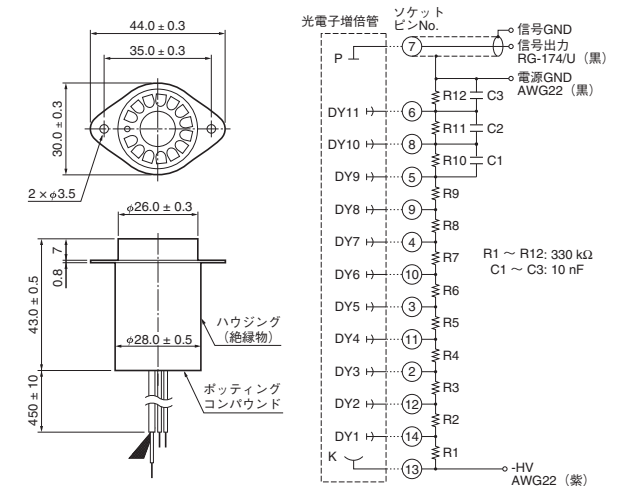
22 E2924-05



*HVシールドケーブルは、RG-174/Uに適合するコネクタに接続可能です。

TACCA0102JA

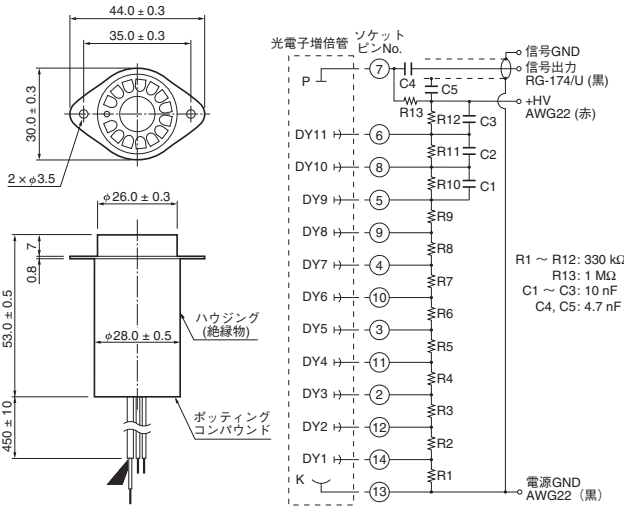
23 E990-07



TACCA0101JB

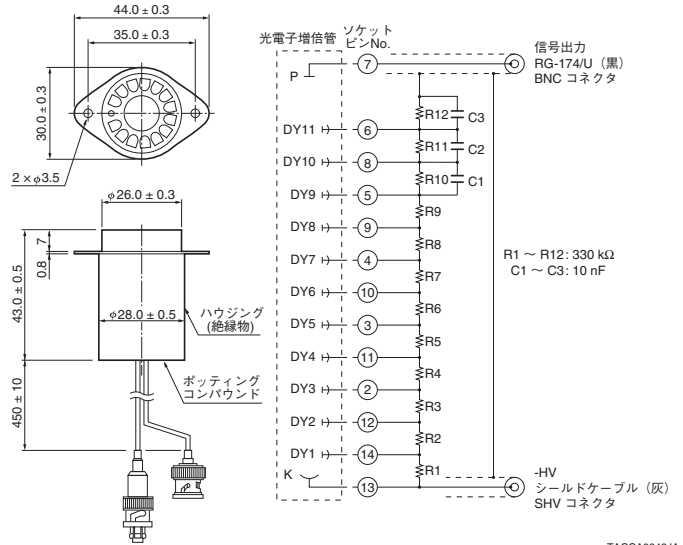
D型ソケットアッセンブリ 外形寸法図 (単位: mm) ・ 回路図

24 E990-08



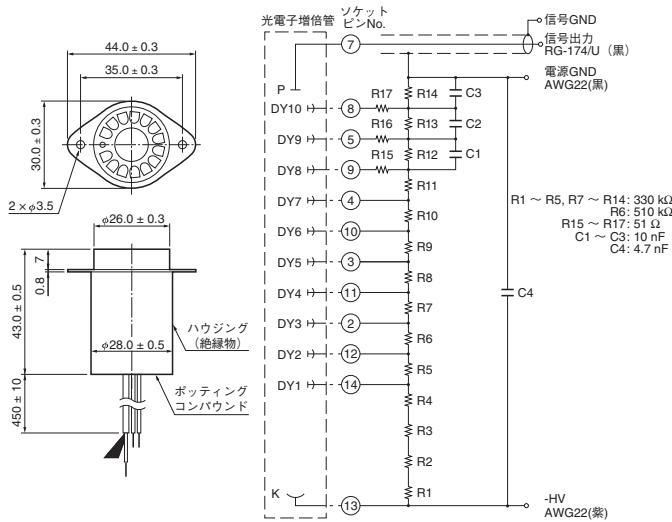
TACCA0103JB

25 E990-501



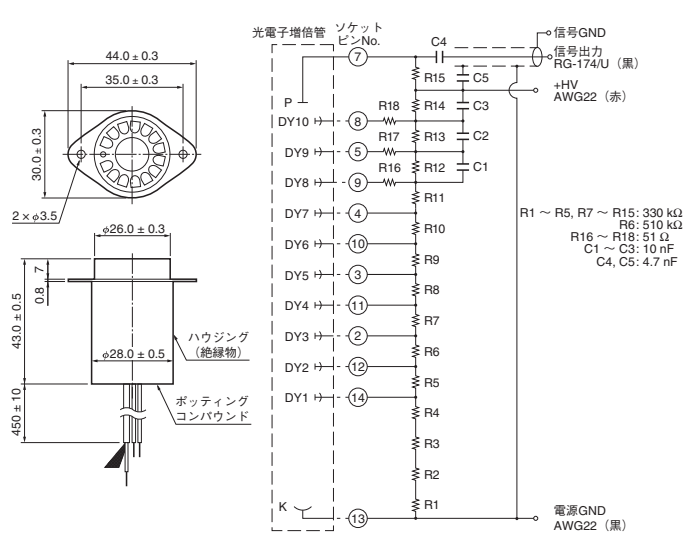
TACCA0243JA

26 E2624



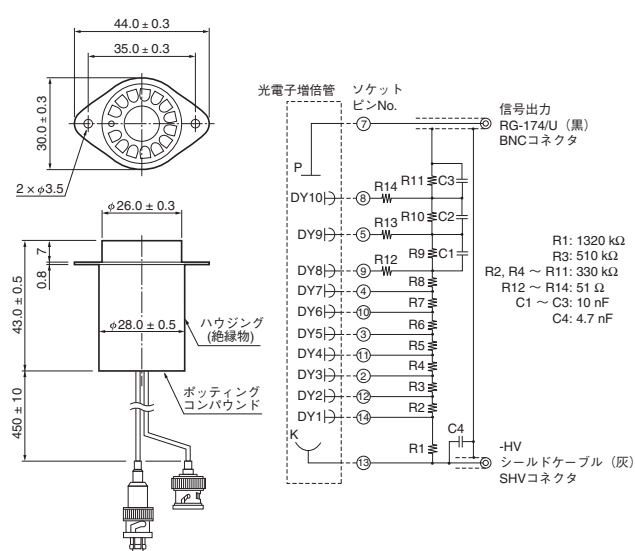
TACCA0216JB

27 E2624-05



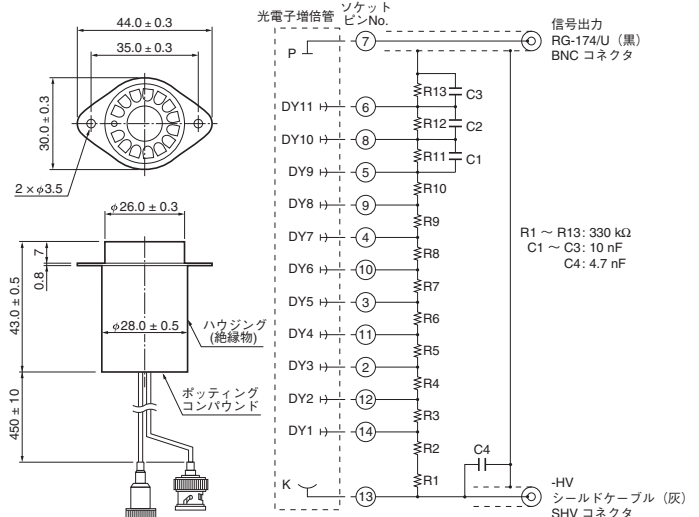
TACCA0217JC

28 E2624-14



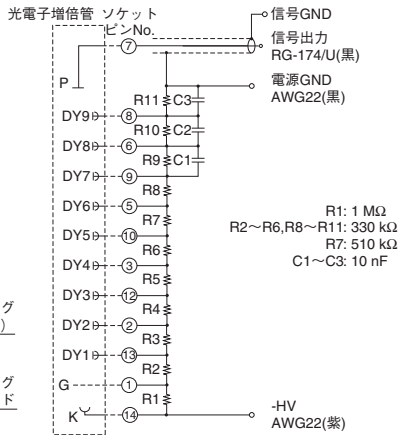
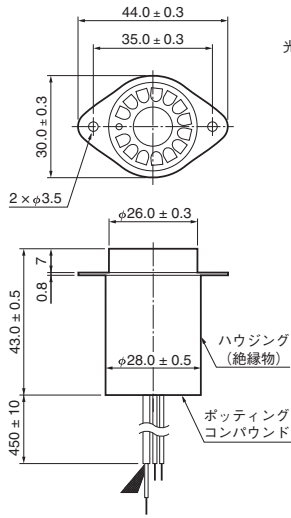
TACCA0082JC

29 E990-500



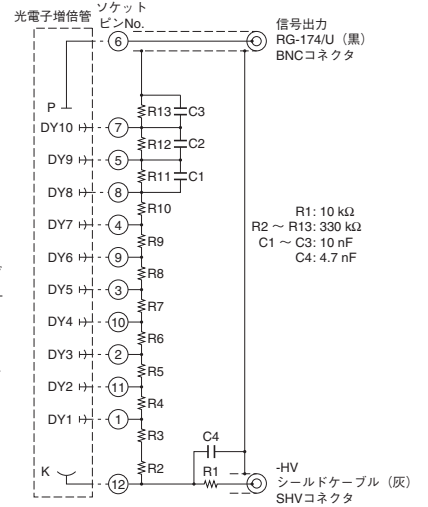
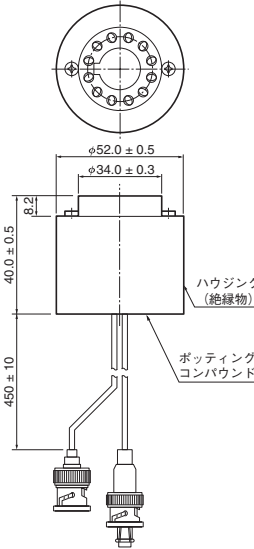
TACCA0244JA

30 E990-29



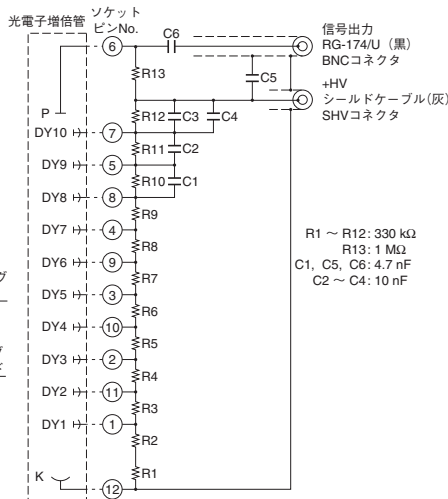
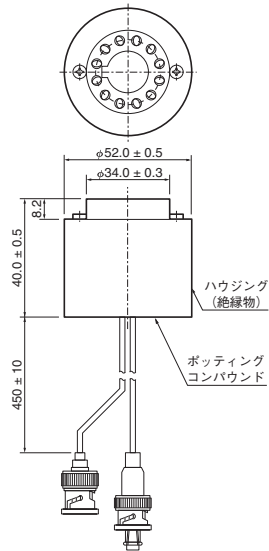
TACCA0215JC

31 E2183-500



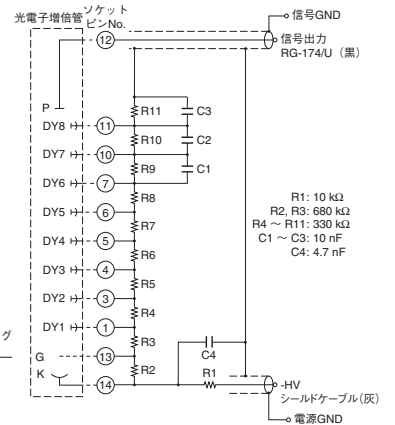
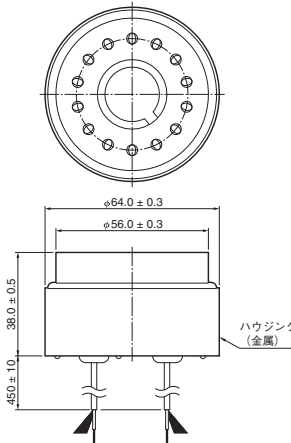
TACCA0166JC

32 E2183-502



TACCA0167JB

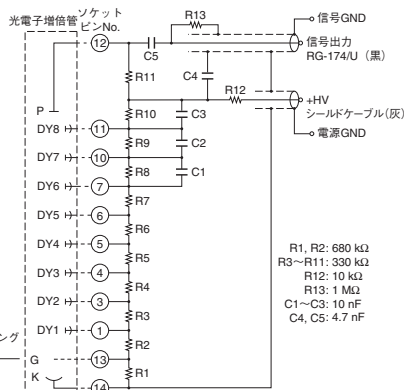
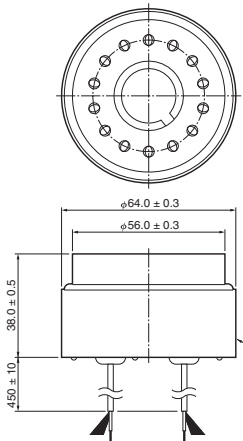
33 E1198-26



* ハウジングは内部でGNDに結線されています。
* HVシールドケーブルは、RG-174/Uに適合するコネクタに接続可能です。

TACCA0224JB

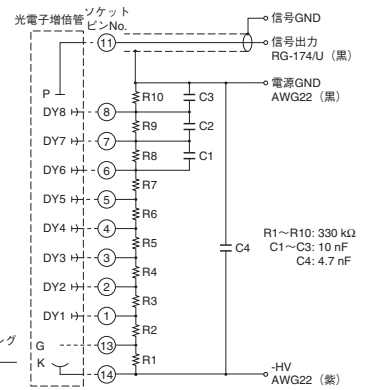
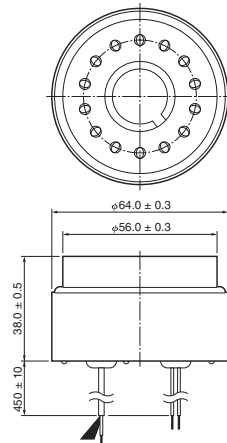
34 E1198-27



* ハウジングは内部でGNDに結線されています。
* HVシールドケーブルは、RG-174/Uに適合するコネクタに接続可能です。

TACCA0225JB

35 E1198-05

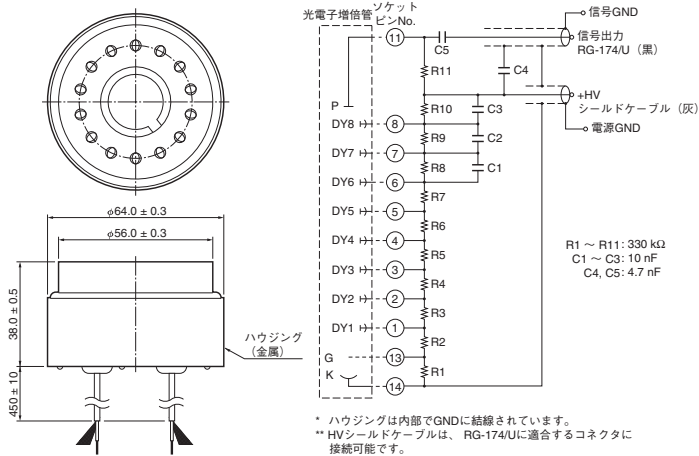


* ハウジングは内部でGNDに結線されています。

TACCA0221JB

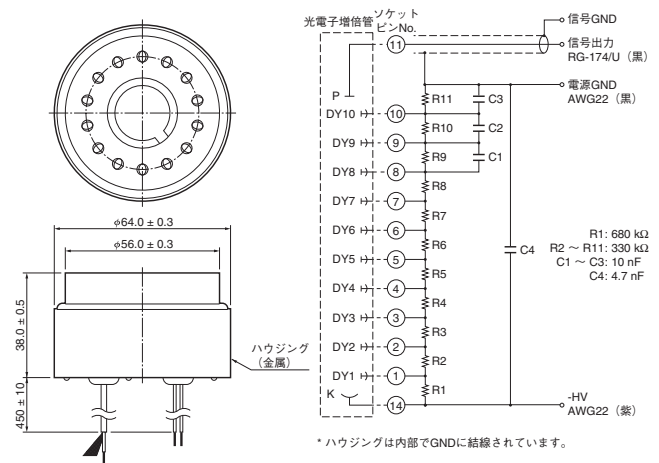
D型ソケットアッセンブリ 外形寸法図 (単位: mm) ・ 回路図

36 E1198-20



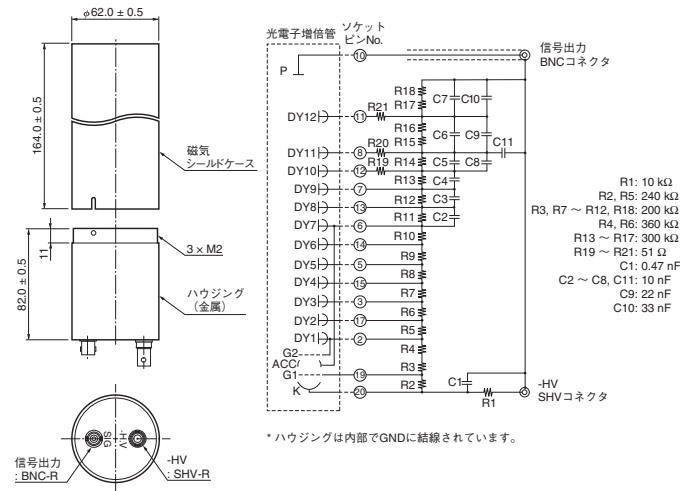
TACCA0223JB

37 E1198-07



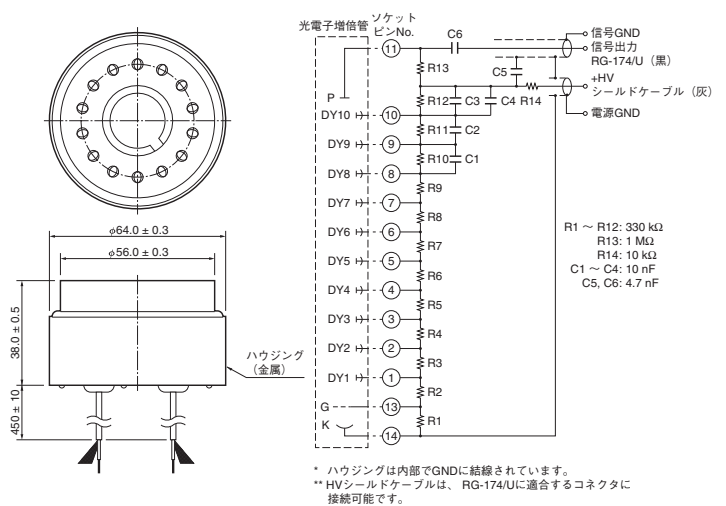
TACCA0220JB

38 E2979-500



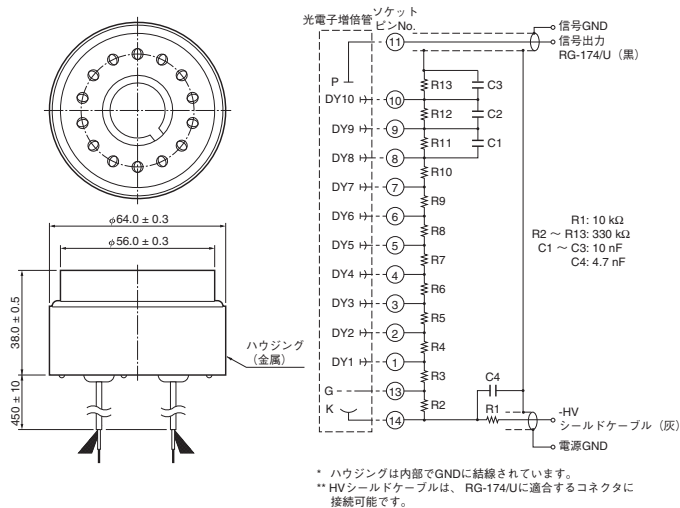
TACCA0093JB

39 E1198-23



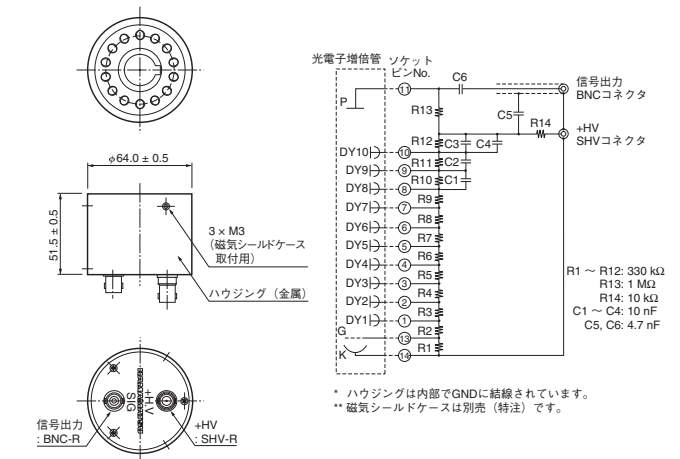
TACCA0169JB

40 E1198-22



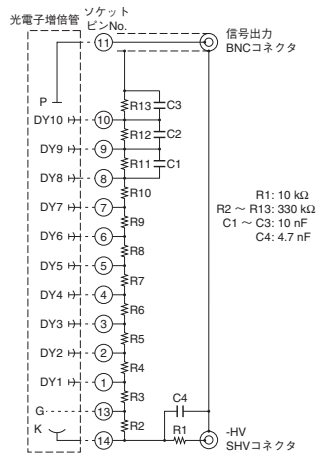
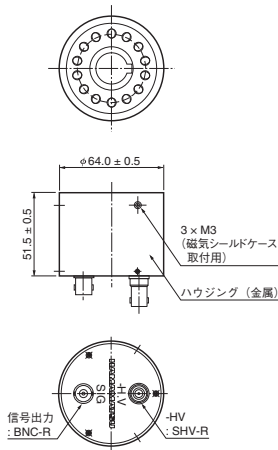
TACCA0168JB

41 E6316



TACCA0226JC

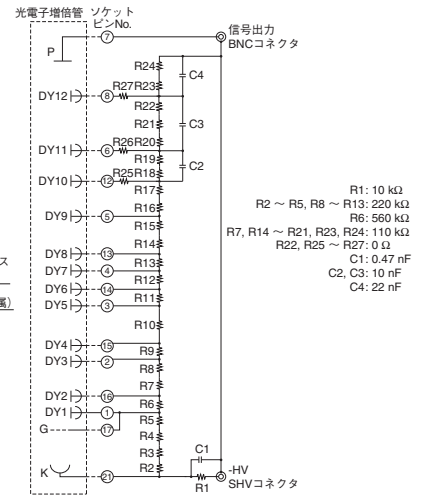
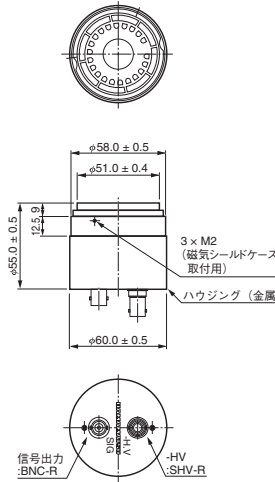
42 E6316-01



* ハウジングは内部でGNDに結線されています。
 ** 磁気シールドケースは別売 (特注) です。

TACCA0245JA

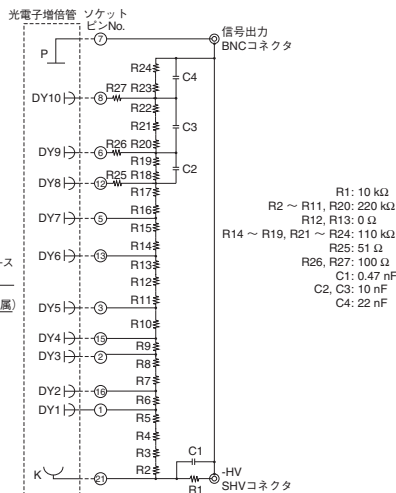
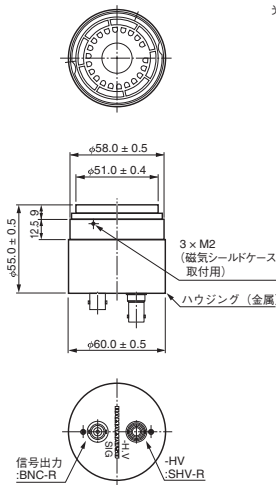
43 E5859-05



* ハウジングは内部でGNDに結線されています。
 ** 磁気シールドケース (E589-62)は別売です。

TACCA0219JC

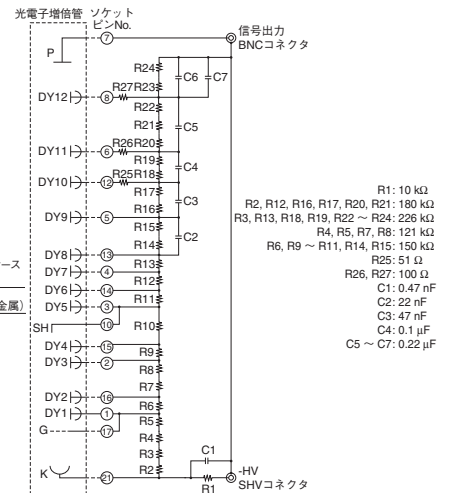
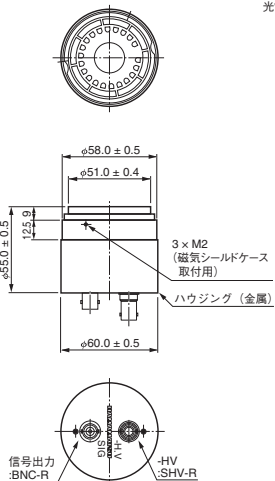
44 E5859-19



* ハウジングは内部でGNDに結線されています。
 ** 磁気シールドケースは別売 (特注) です。

TACCA0305JA

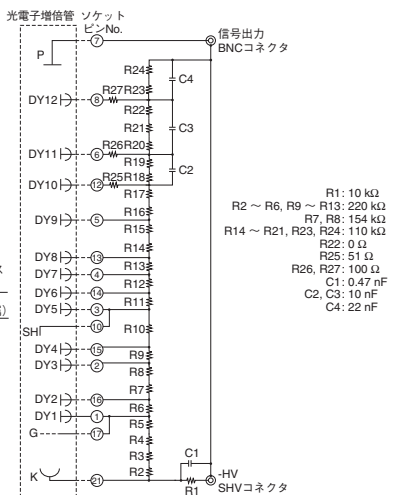
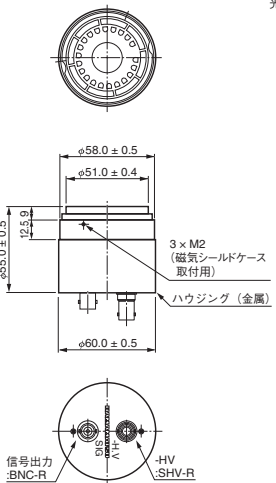
45 E5859



* ハウジングは内部でGNDに結線されています。
 ** 磁気シールドケース (E989-62)は別売です。

TACCA0176JC

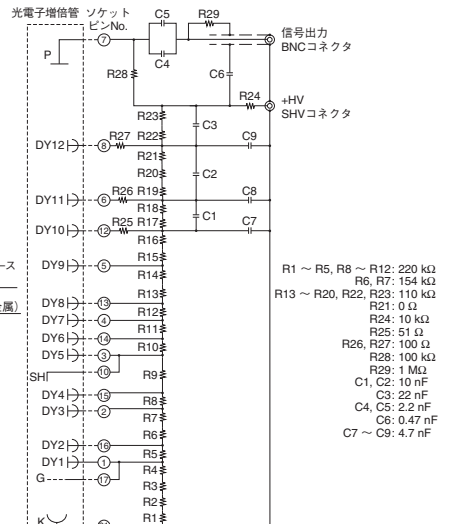
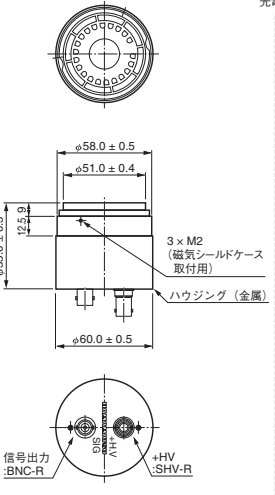
46 E5859-01



* ハウジングは内部でGNDに結線されています。
 ** 磁気シールドケース (E989-62)は別売です。

TACCA0178JC

47 E5859-03

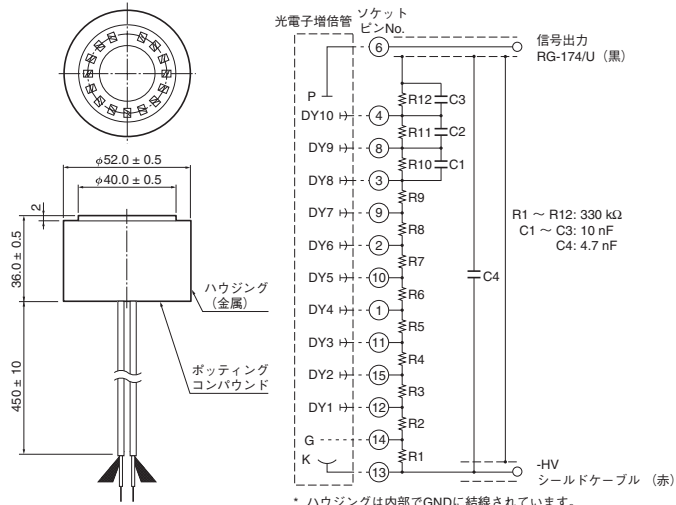


* ハウジングは内部でGNDに結線されています。
 ** 磁気シールドケース (E989-62)は別売です。

TACCA0218JC

D型ソケットアッセンブリ 外形寸法図 (単位: mm) ・ 回路図

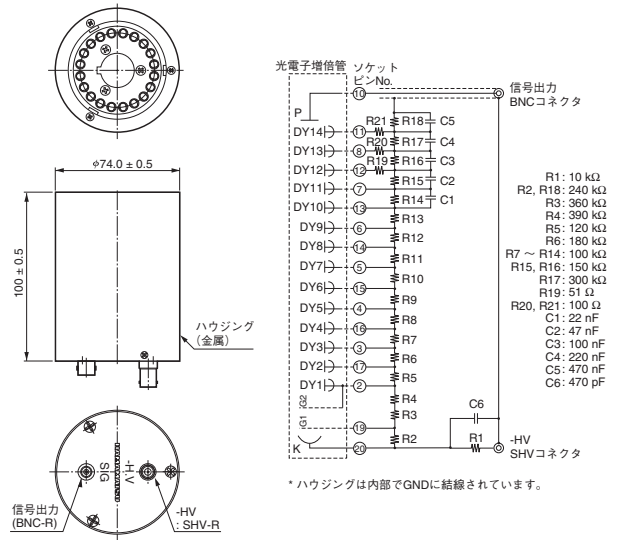
48 E1435-02



* ハウジングは内部でGNDに結線されています。
** HVシールドケーブルは、RG-174/Uに適合するコネクタに接続可能です。

TACCA0246JA

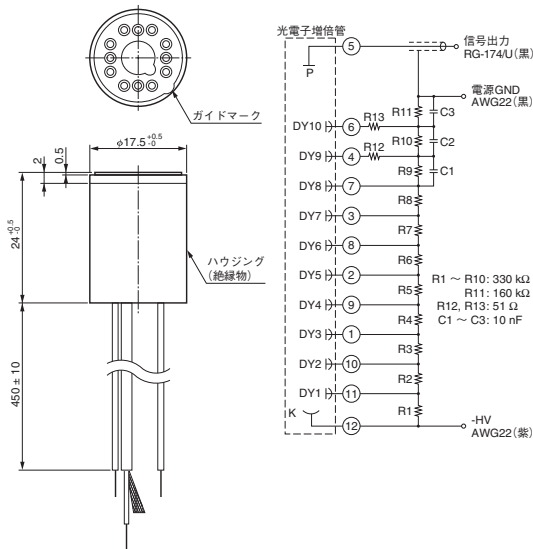
49 E7693



* ハウジングは内部でGNDに結線されています。

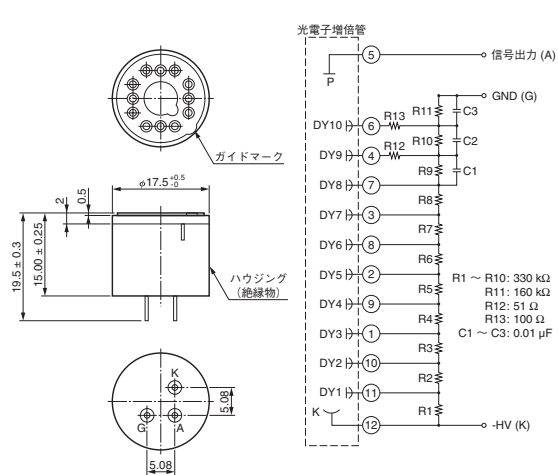
TACCA0227JC

50 E10679-02



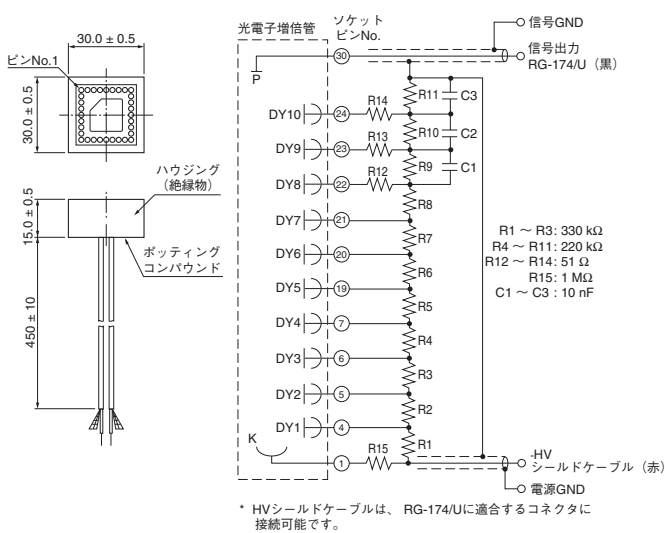
TACCA0299JB

51 E10679-51



TACCA0326JA

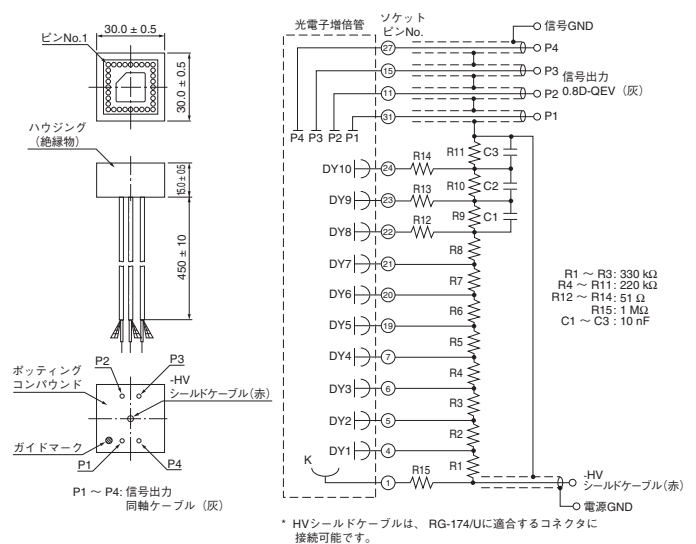
52 E5996



* HVシールドケーブルは、RG-174/Uに適合するコネクタに接続可能です。

TACCA0234JC

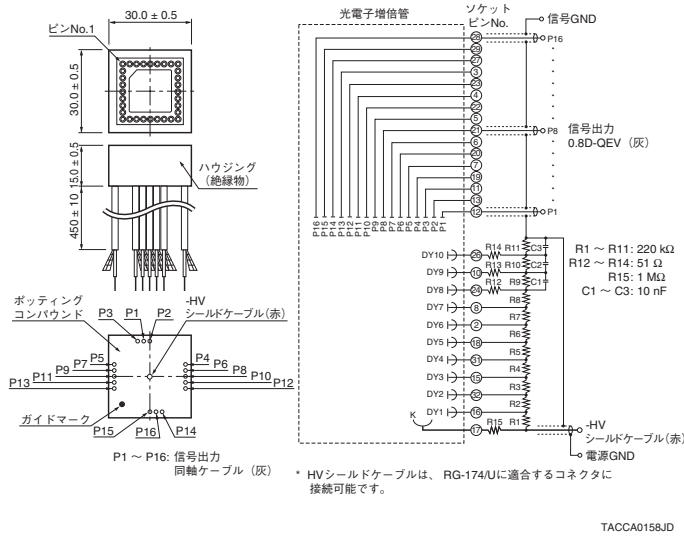
53 E7083



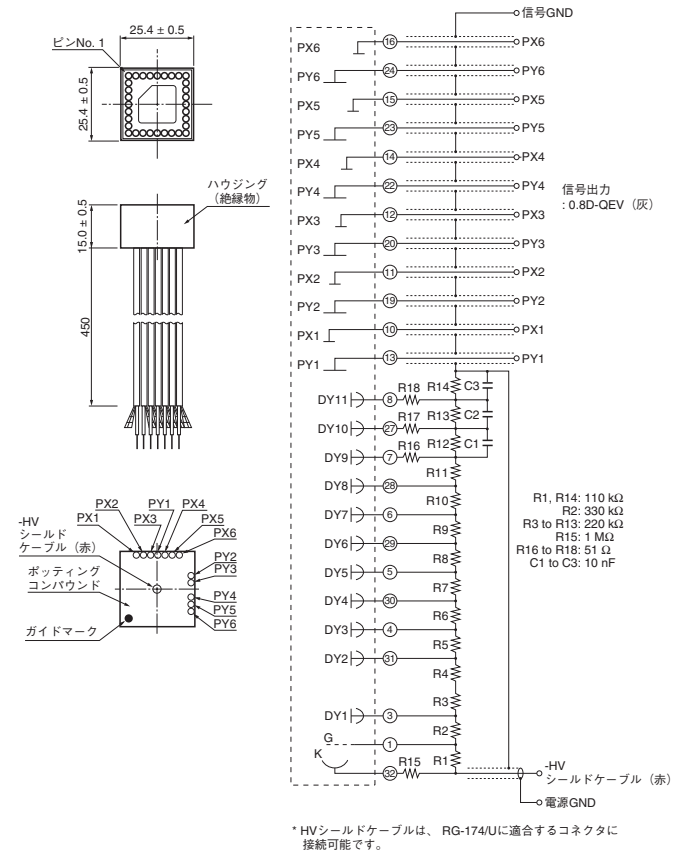
* HVシールドケーブルは、RG-174/Uに適合するコネクタに接続可能です。

TACCA0162JE

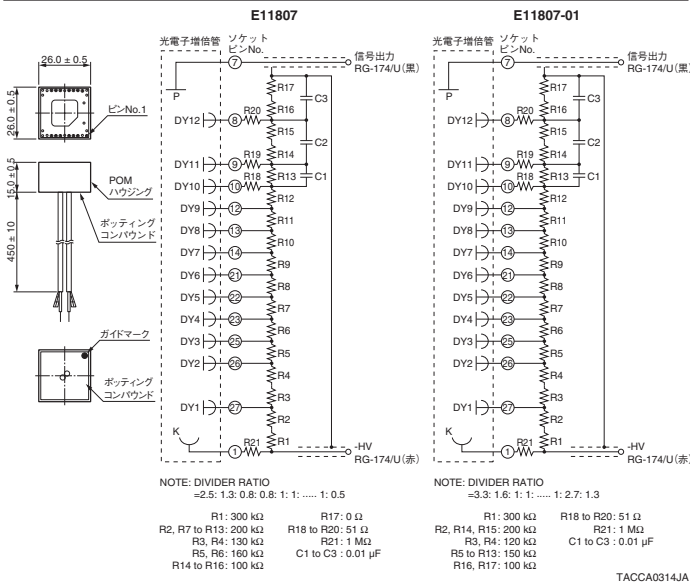
54 E6736



55 E7514



56 E11807/E11807-01



●本資料の記載内容は2021年6月現在のものです。製品の仕様は、改良等のため予告なく変更することがあります。