

H12056シリーズは、メタルパッケージ光電子増倍管と高圧電源回路、ゲート回路を内蔵した光電子増倍管モジュールです。過大光保護用ゲート回路は、装置等の開閉時に光電子増倍管に入る過大光から光電子増倍管を保護できるため、電源を切ることなく試料等の交換を行うことができます。特長の異なる複数の光電面を用意しているため、使用する用途に適した製品を選択可能です。また、フォトンカウンティング計測用にゲインとダークカウントを選別したPタイプも用意しています。



製品バリエーション

型名	感度波長範囲	特長
H12056-110	230 nm ~ 700 nm	スーパーバイアルカリ光電面、可視領域で高感度
H12056-210	230 nm ~ 700 nm	ウルトラバイアルカリ光電面、可視領域で高感度
H12056-01	230 nm ~ 870 nm	マルチアルカリ光電面、可視領域~近赤外域用
H12056-20	230 nm ~ 920 nm	赤感度増強型マルチアルカリ光電面、可視領域~近赤外域用
H12056-40	300 nm ~ 740 nm	GaAsP光電面、可視域で非常に高い量子効率(約40%)
H12056P-110	230 nm ~ 700 nm	スーパーバイアルカリ光電面、フォトンカウンティング用
H12056P-210	230 nm ~ 700 nm	ウルトラバイアルカリ光電面、フォトンカウンティング用
H12056P-01	230 nm ~ 870 nm	マルチアルカリ光電面、フォトンカウンティング用、可視領域~近赤外域用
H12056P-40	300 nm ~ 740 nm	GaAsP光電面、フォトンカウンティング用

本製品は、真空環境、減圧環境では使用できません。

仕様

(at +25 °C)

項目		H12056-110 H12056P-110	H12056-210 H12056P-210	H12056-01 H12056P-01	H12056-20	H12056-40	H12056P-40	単位	
入力電圧		+4.5 ~ +5.5							V
最大入力電圧		5.5							V
最大入力電流 ^①		10							mA
最大平均出力信号電流 ^②		100							μA
最大コントロール電圧		+1.1 (入力インピーダンス1 MΩ)				+0.9 (入力インピーダンス1 MΩ)			V
推奨コントロール電圧調整範囲		+0.5 ~ +1.1 (入力インピーダンス1 MΩ)				+0.5 ~ +0.8 (入力インピーダンス1 MΩ)			V
有効光電面サイズ		φ8				φ5			mm
最大感度波長		400	400	400	630	520		nm	
陰極特性	量子効率 ^③	最小値	—	—	—	40		%	
		標準値	—	—	—	45			
	ルーメン感度	最小値	80	100	100	350	—		μA/lm
		標準値	105	135	200	500	—		
青感度指数(青フィルタ)	標準値	13.5	15.5	—	—	—		—	
赤感度比	標準値	—	—	0.2	0.45	—		—	
放射感度 ^③	最小値	—	—	—	—	168		mA/W	
	標準値	110	130	77	78	189			
陽極特性	ルーメン感度 ^②	最小値	80	100	100	350	—		A/lm
		標準値	210	270	400	1000	—		
	放射感度 ^{②③}	最小値	—	—	—	—	1.0 × 10 ⁵	1.7 × 10 ⁵	A/W
		標準値	2.2 × 10 ⁵	2.6 × 10 ⁵	1.5 × 10 ⁵	1.5 × 10 ⁵	1.9 × 10 ⁵	3.8 × 10 ⁵	
暗電流 ^{②④}	標準値	1	1	1	10	3		nA	
	最大値	10	10	10	100	10			
ダークカウント(Pタイプ) ^{②④}	標準値	50	50	600	—	—	6000	s ⁻¹	
	最大値	100	100	1000	—	—	18 000		
時間特性 上昇時間 ^{*2}		0.57				1.0			ns
リップルノイズ ^{②⑤} (peak to peak)		最大値				0.6			mV
セトリングタイム ^⑥		最大値				10			s
動作周囲温度 ^⑦		+5 ~ +50				+5 ~ +35			°C
保存温度 ^⑦		-20 ~ +50							°C
質量		標準値				56			g
						85			

① 入力電圧 +5 V、コントロール電圧 +1.0 V、暗電流出力

② コントロール電圧 +1.0 V、-40, P-40: コントロール電圧 +0.8 V

③ 最大感度波長時

④ 暗中で30 min放置後測定

⑤ ケーブルRG-174/U、ケーブル長450 mm、負荷抵抗1 MΩ、負荷容量14 pF

⑥ コントロール電圧を+1.0 Vから+0.5 Vへ変化させたときの安定時間、-40, P-40: コントロール電圧を+0.8 Vから+0.5 Vへ変化させたときの安定時間

⑦ 結露なきこと

光電子増倍管モジュール H12056シリーズ

図1: 特性図

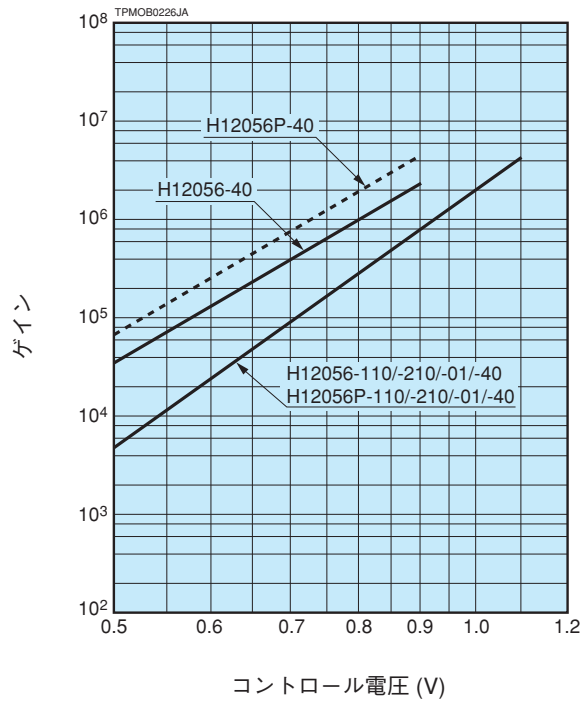
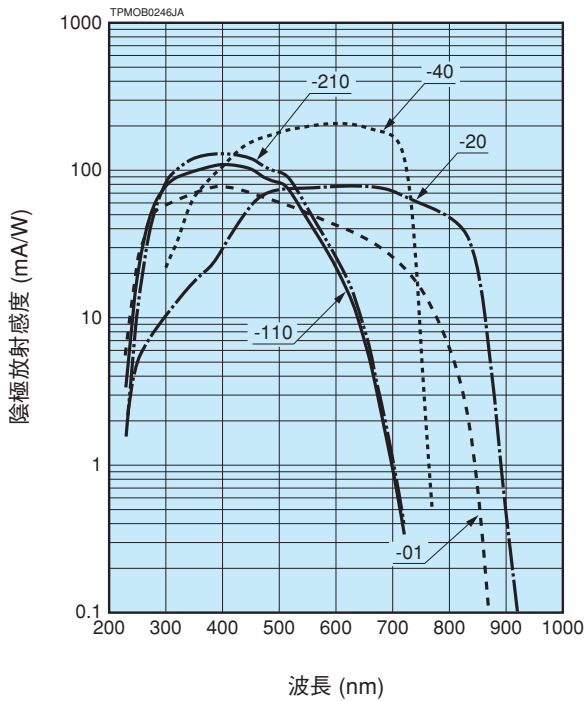
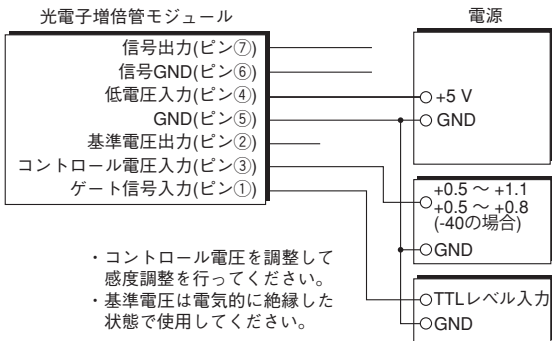


図2: 感度調整方法

電圧可変動作



抵抗可変動作

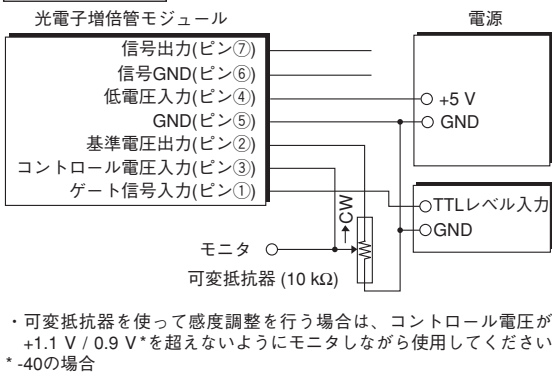


図3: ゲート特性

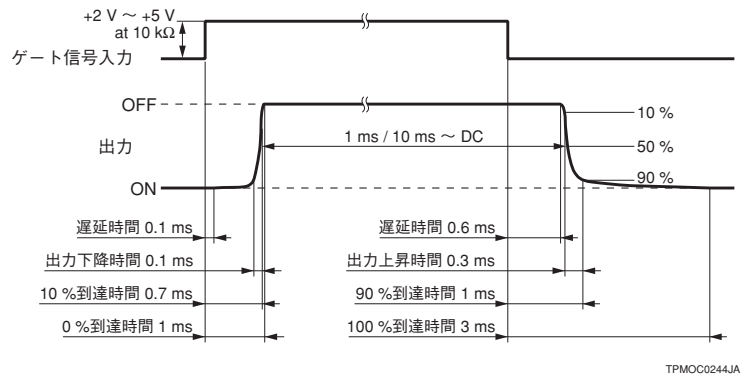
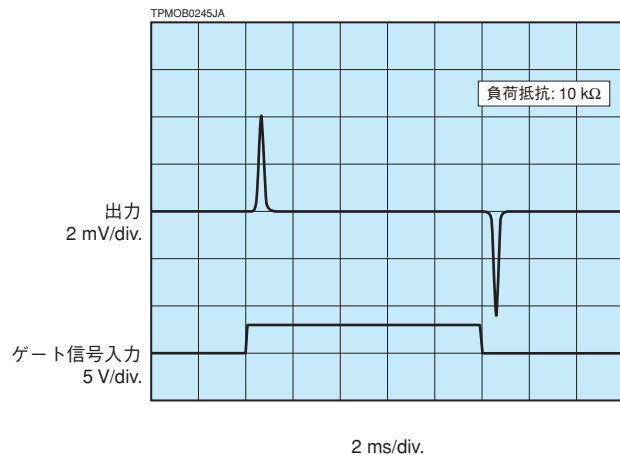


図4: スイッチングノイズ特性

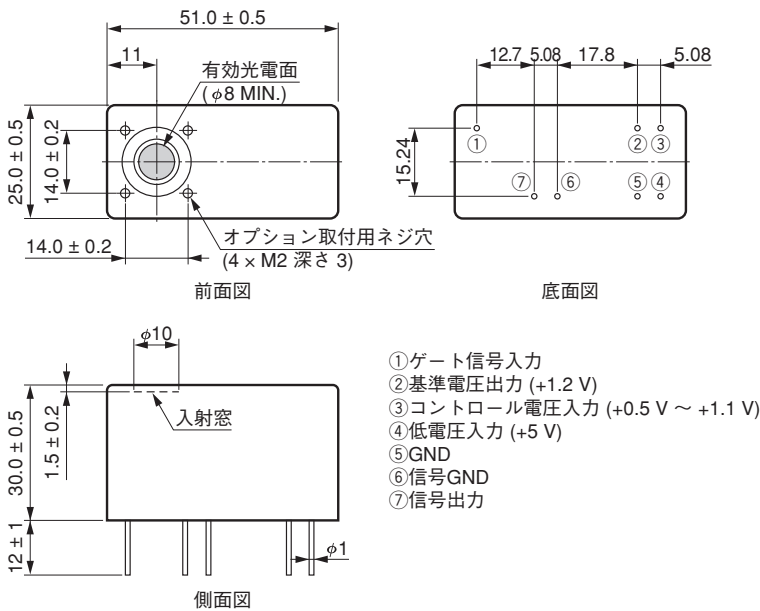


ゲート仕様

項目		H12056-110/-210 H12056P-110/210	H12056-01/-20/-40 H12056P-01/-40	単位	
ゲート動作	モード	定常時オン		—	
	ゲート幅 (FWHM)	10 ms ~ DC		1 ms ~ DC	
	上昇時間	標準値	0.3	ms	
	下降時間	標準値	0.1	ms	
	繰り返し周波数	最大値	70 Hz (ゲート幅10 ms) 9 Hz (ゲート幅100 ms)	300 Hz (ゲート幅1 ms)	—
	スイッチングレシオ	標準値	10 ³		
	遅延時間	標準値	0.6 (上昇時)、0.1 (下降時)		
ゲート信号入力	レベル	TTLレベル (ハイレベル: +2 V ~ +5 V)		—	
	入力インピーダンス	10		kΩ	

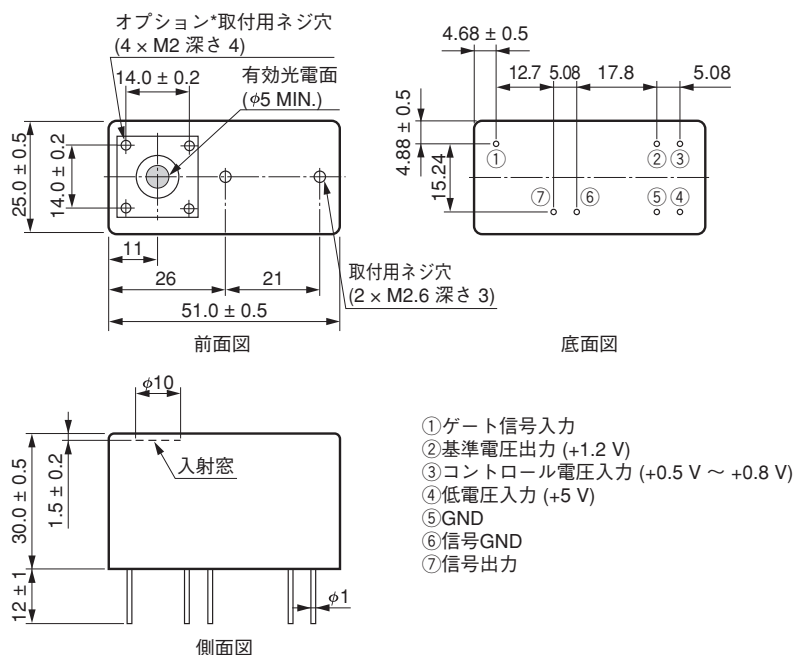
図5: 外形寸法図 (単位: mm)

●H12056-110/-210/-01/-20, H12056P-110/-210/-01



TPMOA0076JB

●H12056-40, H12056P-40



*オプション: オプティカルファイバアダプタ (E5776 / E5776-51), Cマウントアダプタ (A9865)

光電子増倍管モジュール H12056シリーズ

●本資料の記載内容は2022年6月現在のものです。製品の仕様は、改良等のため予告なく変更することがあります。

浜松ホトニクス株式会社

www.hamamatsu.com

<input type="checkbox"/> 仙台営業所	〒980-0021	仙台市青葉区中央3-2-1(青葉通プラザ 11階)	TEL (022)267-0121	FAX (022)267-0135
<input type="checkbox"/> 筑波営業所	〒305-0817	つくば市研究学園5-12-10(研究学園スクウェアビル7階)	TEL (029)848-5080	FAX (029)855-1135
<input type="checkbox"/> 東京営業所	〒100-0004	東京都千代田区大手町2-6-4(常盤橋タワー11階)	TEL (03)6757-4994	FAX (03)6757-4997
<input type="checkbox"/> 中部営業所	〒430-8587	浜松市中区砂山町325-6(日本生命浜松駅前ビル)	TEL (053)459-1112	FAX (053)459-1114
<input type="checkbox"/> 大阪営業所	〒541-0052	大阪市中央区安土町2-3-13(大阪国際ビル10階)	TEL (06)6271-0441	FAX (06)6271-0450
<input type="checkbox"/> 西日本営業所	〒812-0013	福岡市博多区博多駅東1-13-6(いちご博多イーストビル5階)	TEL (092)482-0390	FAX (092)482-0550
<input type="checkbox"/> 電子管営業推進部	〒438-0193	静岡県磐田市下神増314-5	TEL (0539)62-5245	FAX (0539)62-2205

TPMO1053J05
JUN. 2022 IP