

# X線 カメラ

# DX-CUBE™ コンパクトX線CMOSカメラ

H8953-30

## 概要

民生用CMOSカメラと弊社製高感度CsIシンチレータを組み合わせた、非破壊検査用小型X線CMOSカメラです。



## 特長

- 小型（手のひらサイズ）
- 高感度CsIシンチレータ採用
- 低消費電力

## 用途

- X線ドリリング
- X線非破壊検査

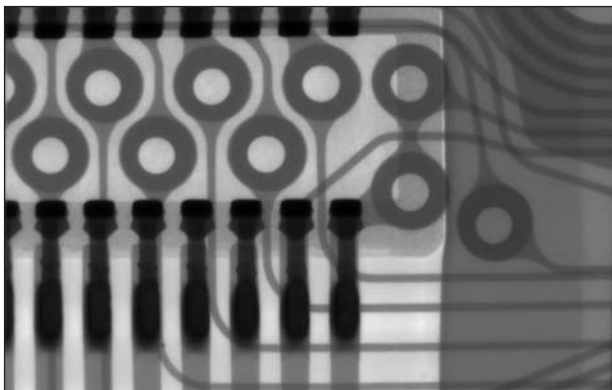
## X線撮像例

リチウムイオン二次電池+保護回路



管電圧: 100 kV  
幾何学倍率: 1.4倍

フレキシブルプリント基板

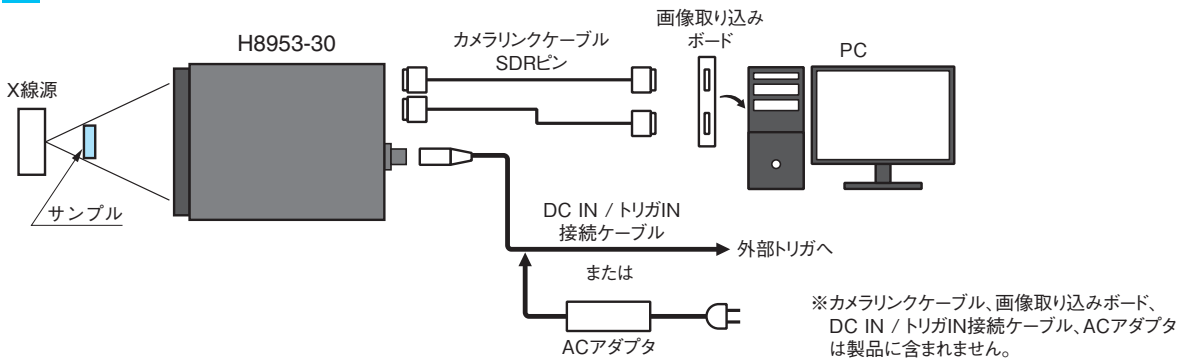


管電圧: 100 kV  
幾何学倍率: 3.1倍

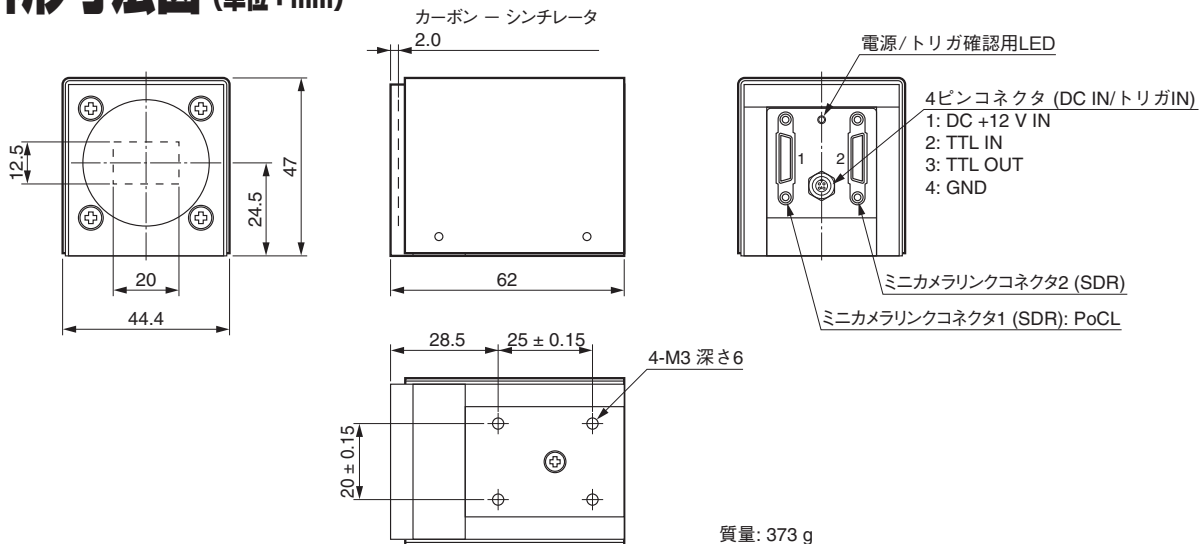
# 仕様

項目	内容 / 値	単位
入力窓材	カーボン (CFRP)	—
X線受光面材料	CsI	—
有効視野 (H × V)	20 × 12.5	mm
解像度	typ. 20	Lp/mm
撮像素子	235万画素 1/1.2型グローバルシャッタ付CMOSイメージセンサ	—
画素サイズ (H × V)	5.86 × 5.86	μm
有効画素 (H × V)	1936 × 1216	—
ビニング	1×2、2×2、2×1	—
映像信号出力	8 / 10 / 12	bit
部分読み出し	シングルROIモード、マルチROIモード	—
電源	PoCL (Power over Camera Link) または4ピンコネクタ	—
電源電圧 (DC)	PoCL: 12 ± 10 % (2.76 W 12 V入力時) 4ピン: 12 ~ 24 ± 10 % (2.76 W 12 V入力時)	V
ビデオプロセッシング機能	傷補正、ガンマ補正、他	—
自動レベルコントロール	79 μs ~ 8 s (10 bit)	—
読み出し速度	最大165.5	フレーム/秒
動作周囲温度	+10 ~ +40	°C
保存周囲温度	0 ~ +40	°C
動作 / 保存周囲湿度	60以下 (結露なきこと)	%
CMOSカメラ	JAI製GO-2400M-PMCL	—

# 接続例



# 外形寸法図 (単位: mm)



●本資料の記載内容は2021年2月現在のものです。製品の仕様は、改良等のため予告なく変更することがあります。

## 浜松ホトニクス株式会社

www.hamamatsu.com

□仙台営業所	〒980-0021 仙台市青葉区中央3-2-1 (青葉通プラザ 11階)	TEL (022)267-0121 FAX (022)267-0135
□筑波営業所	〒305-0817 つくば市研究学園5-12-10 (研究学園スクウェアビル7階)	TEL (029)848-5080 FAX (029)855-1135
□東京営業所	〒105-0001 東京都港区虎ノ門3-8-21 (虎ノ門33森ビル5階)	TEL (03)3436-0491 FAX (03)3433-6997
□中部営業所	〒430-8587 浜松市中区砂山町325-6 (日本生命浜松駅前ビル)	TEL (053)459-1112 FAX (053)459-1114
□大阪営業所	〒541-0052 大阪市中央区安土町2-3-13 (大阪国際ビル10階)	TEL (06)6271-0441 FAX (06)6271-0450
□西日本営業所	〒812-0013 福岡市博多区博多駅東1-13-6 (いちご博多イーストビル5階)	TEL (092)482-0390 FAX (092)482-0550

□電子管営業推進部 〒438-0193 静岡県磐田市下神増314-5 TEL (0539)62-5245 FAX (0539)62-2205

TXPR1035J02  
FEB. 2021 IP