

■特長

- 倍率変更が容易（光ファイバ取外し不要）

■用途

- レーザはんだ付け
- 樹脂溶着
- 熱処理



■概要

本製品は、SPOLD® LD照射光源用照射ユニット専用の集光レンズユニットです。集光レンズユニットを交換することにより、簡便に集光倍率を変更できます。

■一般定格

項目	定格	単位
使用温度 ^{注)}	+10 ~ +30	°C
保存温度 ^{注)}	-20 ~ +50	°C
保存および使用湿度 ^{注)}	60以下	%
使用場所	高度2000 m以下の屋内	—

注) 結露なきこと

■仕様

項目	A12803-30-F050	A12803-30-F100	A12803-30-F150	A12803-30-F200	単位
対応LD照射光源	L14140シリーズ / L13920シリーズ (A12803-30シリーズ使用時)				—
作動距離 ^{*1}	約44	約96	約148	約198	mm
レーザ光透過率	95以上				%
外形寸法 (D × L) ^{*2}	φ30 × 8.5				mm
質量	10以下				g

*1 光学設計値: 取り付けた照射ユニットの保護ガラスホルダ端からの距離

*2 公差は外形寸法図を参照すること

集光レンズユニット A12803-30-Fxxxシリーズ

●組み合わせ表 A12803-30-F50/F100

対応照射ユニット			集光レンズユニット			
A12803シリーズ			A12803-30-F50		A12803-30-F100	
型名	集光倍率	作動距離	集光倍率	作動距離	集光倍率	作動距離
A12803-30-10SA/DA	1倍	44 mm	—	—	2倍	96 mm
A12803-30-20SA/DA	2倍	96 mm	1倍	44 mm	—	—
A12803-30-40DA	4倍	96 mm	2倍	44 mm	—	—
A12803-30-80DA	8倍	96 mm	4倍	44 mm	—	—

注) 集光スポット径はレーザ伝送光ファイバのコア径×集光倍率で決定します。

注) 作動距離：保護ガラスホルダ端からの距離

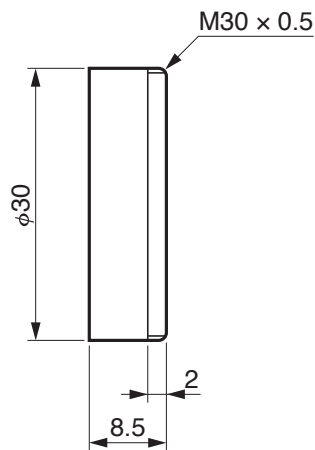
●組み合わせ表 A12803-30-F150/F200

対応照射ユニット			集光レンズユニット			
A12803シリーズ			A12803-30-F150		A12803-30-F200	
型名	集光倍率	作動距離	集光倍率	作動距離	集光倍率	作動距離
A12803-30-10SA/DA	1倍	44 mm	3倍	148 mm	4倍	198 mm
A12803-30-20SA/DA	2倍	96 mm	3倍	148 mm	4倍	198 mm
A12803-30-40DA	4倍	96 mm	6倍	148 mm	8倍	198 mm
A12803-30-80DA	8倍	96 mm	—	—	—	—

注) 集光スポット径はレーザ伝送光ファイバのコア径×集光倍率で決定します。

注) 作動距離：保護ガラスホルダ端からの距離

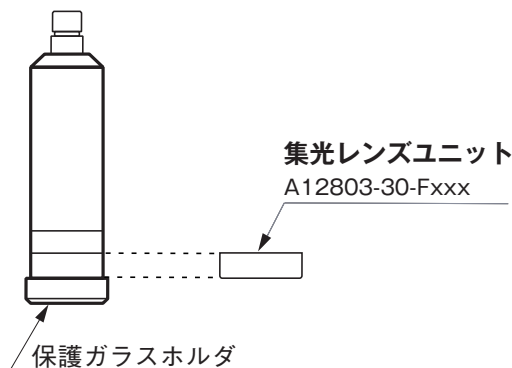
■外形寸法図 (単位: mm)



LHA3B0025-20

注) 指示なき公差は±0.2 mmとする。

■集光レンズユニット取り付けイメージ



●本資料の記載内容は2021年3月現在のものです。製品の仕様は、改良等のため予告なく変更することがあります。

浜松ホトニクス株式会社

www.hamamatsu.com

□仙台営業所	〒980-0021 仙台市青葉区中央3-2-1 (青葉通プラザ11階)	TEL (022)267-0121 FAX (022)267-0135
□筑波営業所	〒305-0817 つくば市研究学園5-12-10 (研究学園スクウェアビル7階)	TEL (029)848-5080 FAX (029)855-1135
□東京営業所	〒105-0001 東京都港区虎ノ門3-8-21 (虎ノ門33森ビル5階)	TEL (03)3436-0491 FAX (03)3433-6997
□中部営業所	〒430-8587 浜松市中区砂山町325-6 (日本生命浜松駅前ビル)	TEL (053)459-1112 FAX (053)459-1114
□大阪営業所	〒541-0052 大阪市中央区安土町2-3-13 (大阪国際ビル10階)	TEL (06)6271-0441 FAX (06)6271-0450
□西日本営業所	〒812-0013 福岡市博多区博多駅東1-13-6 (いちご博多イーストビル5階)	TEL (092)482-0390 FAX (092)482-0550

□レーザ事業推進部 営業推進グループ 〒431-2103 浜松市北区新都田1-8-3 TEL (053)484-1301 FAX (053)484-1302

Cat. No. LAPL3004J04
MAR.. 2021