

■特長

- レーザー照射位置をカメラで観察可能
(カメラは別途ご用意ください)
- 微小なレーザー集光点の位置合わせが容易
- Cマウント採用のため、任意のカメラを搭載可能
- レーザーカットフィルタ搭載のため、加工観察が容易
- LD照射光源SPOLD®に適した同軸観察照射ユニット



■用途

- レーザーはんだ付け
- 樹脂溶着
- 熱処理

■概要

LD照射光源SPOLD®用照射ユニットシリーズに、同軸観察タイプを新たにラインアップしました。レーザー照射位置をカメラで観察できるため、カテーテルの溶着部やガイドワイヤの溶接部等、微小なレーザー集光点の位置合わせが容易に行えます。

■一般定格

項目	定格	単位
使用温度 ^{注)}	+10 ~ +30	°C
保存温度 ^{注)}	-20 ~ +50	°C
保存および使用湿度 ^{注)}	60以下	%
使用場所	高度2000 m以下の屋内	—

注) 結露なきこと

照射ユニット A15182-30-xxxAシリーズ

仕様

●LD照射光源 L14140シリーズ用

項目		A15182-30-10SA	A15182-30-20SA	A15182-30-40SA	A15182-30-80SA	単位
対応LD照射光源		LD照射光源 L14140シリーズ				—
外形寸法 (W × H × D) 注1)		約76 × 約134.5 × 約38 (取付プレート除く)				mm
保護ガラス 注2)	ホルダ外径 注1)	φ32				mm
	ホルダ厚さ 注1)	5.5				mm
質量		500以下				g
ファイバ接続部		SMAコネクタ				—
CCDカメラ接続部		Cマウント				—
光学特性	集光倍率 注3)	約1倍	約2倍	約4倍	約8倍	—
	作動距離 (WD) 注4)	44 ± 2	96.5 ± 2	98 ± 4	99 ± 8	mm
	集光角θ(全角)	26	13	7	4	°(度)
	レーザ光透過率 注5)	85以上				%
CCD実視野	1/2インチカメラ	約6.4 × 約4.8	約12.8 × 約9.6		mm	
	1/3インチカメラ	約4.8 × 約3.6	約9.6 × 約7.2		mm	
	1/4インチカメラ	約3.6 × 約2.7	約7.2 × 約5.4		mm	

注1) 公差は外形寸法図を参照すること

注2) レンズ鏡筒先端にM30・P0.5ネジにて装着、φ25 mm・t1.0 mm保護ガラス内蔵

注3) 光学設計値: 集光倍率用の集光レンズユニットを取り付けた場合

注4) 光学設計値: 保護ガラスホルダ端からの距離、レーザ波長915 nmの場合

注5) レーザ伝送光ファイバ出力端のレーザ光出力に対する照射ユニット出力比

●LD照射光源 L13920シリーズ用

項目		A15182-30-10DA	A15182-30-20DA	A15182-30-40DA	A15182-30-80DA	単位
対応LD照射光源		LD照射光源 L13920シリーズ				—
外形寸法 (W × H × D) 注1)		約76 × 約134.5 × 約38 (取付プレート除く)				mm
保護ガラス 注2)	ホルダ外径 注1)	φ32				mm
	ホルダ厚さ 注1)	5.5				mm
質量		500以下				g
ファイバ接続部		D80コネクタレセプタクル相当				—
CCDカメラ接続部		Cマウント				—
光学特性	集光倍率 注3)	約1倍	約2倍	約4倍	約8倍	—
	作動距離 (WD) 注4)	44 ± 2	96.5 ± 2	98 ± 4	99 ± 8	mm
	集光角θ(全角)	24	12	6	3	°(度)
	レーザ光透過率 注5)	85以上				%
CCD実視野	1/2インチカメラ	約6.4 × 約4.8	約12.8 × 約9.6		mm	
	1/3インチカメラ	約4.8 × 約3.6	約9.6 × 約7.2		mm	
	1/4インチカメラ	約3.6 × 約2.7	約7.2 × 約5.4		mm	

注1) 公差は外形寸法図を参照すること

注2) レンズ鏡筒先端にM30・P0.5ネジにて装着、φ25 mm・t1.0 mm保護ガラス内蔵

注3) 光学設計値: 集光倍率用の集光レンズユニットを取り付けた場合

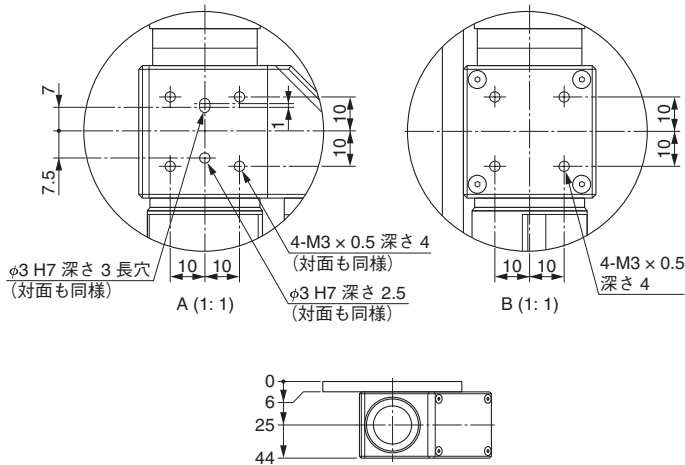
注4) 光学設計値: 保護ガラスホルダ端からの距離、レーザ波長940 nmの場合

注5) レーザ伝送光ファイバ出力端のレーザ光出力に対する照射ユニット出力比

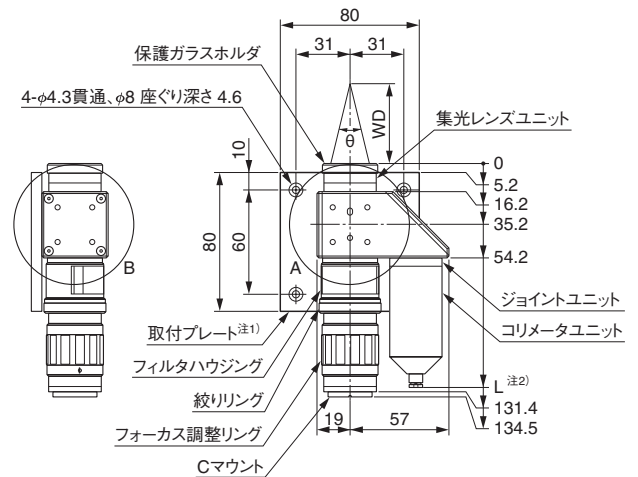
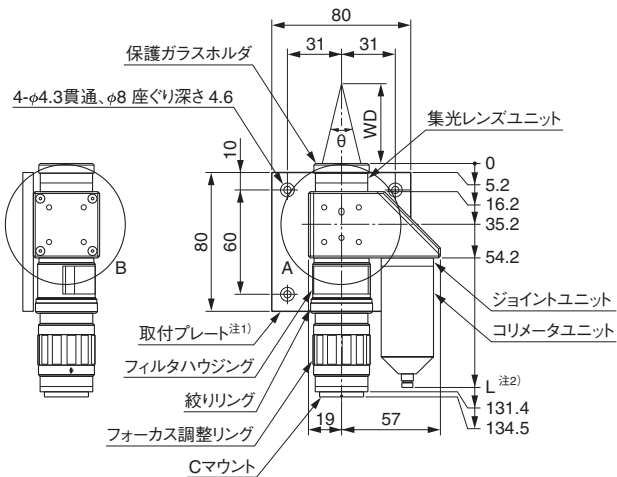
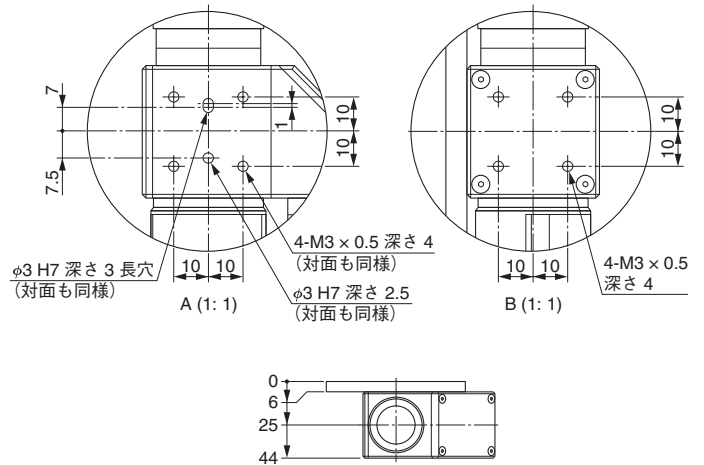
照射ユニット A15182-30-xxxAシリーズ

■外形寸法図 (単位: mm)

■A15182-30-xxSA



■A15182-30-xxDA



※指示なき公差は±0.1 mmとする。

注1) 照射ユニットの固定はA部の取付穴あるいは取付プレートを使って行ってください。

取付プレートは反対面へ取付も可能です。

注2) Lは下記仕様をご参照ください。

型名	集光倍率	L (mm)
A15182-30-10SA	1倍	129.0
A15182-30-20SA	2倍	129.0
A15182-30-40SA	4倍	110.0
A15182-30-80SA	8倍	96.0

LEF3F0030-11

※指示なき公差は±0.1 mmとする。

注1) 照射ユニットの固定はA部の取付穴あるいは取付プレートを使って行ってください。

取付プレートは反対面へ取付も可能です。

注2) Lは下記仕様をご参照ください。

型名	集光倍率	L (mm)
A15182-30-10DA	1倍	129.1
A15182-30-20DA	2倍	129.1
A15182-30-40DA	4倍	110.1
A15182-30-80DA	8倍	96.1

LEF3F0030-10

●本資料の記載内容は2019年5月現在のものです。製品の仕様は、改良等のため予告なく変更することがあります。

浜松ホトニクス株式会社

WEB SITE www.hamamatsu.com

□仙台営業所	〒980-0021 仙台市青葉区中央3-2-1(青葉通プラザ11階)	TEL (022)267-0121 FAX (022)267-0135
□筑波営業所	〒305-0817 つば市研究学園5-12-10(研究学園スクエアビル7階)	TEL (029)848-5080 FAX (029)855-1135
□東京営業所	〒105-0001 東京都港区虎ノ門3-8-21(虎ノ門33森ビル5階)	TEL (03)3436-0491 FAX (03)3433-6997
□中部営業所	〒430-8587 浜松市中区砂山町325-6(日本生命浜松駅前ビル)	TEL (053)459-1112 FAX (053)459-1114
□大阪営業所	〒541-0052 大阪市中央区安土町2-3-13(大阪国際ビル10階)	TEL (06)6271-0441 FAX (06)6271-0450
□西日本営業所	〒812-0013 福岡市博多区博多駅東1-13-6(竹山博多ビル5階)	TEL (092)482-0390 FAX (092)482-0550
□レーザ事業推進部 営業推進グループ	〒431-2103 浜松市北区新都田1-8-3	TEL (053)484-1301 FAX (053)484-1302

Cat. No. LAPL3005J01
MAY 2019 IP