

■特長

- 高い均一性
- 反射防止膜付で高効率
- 空間光位相変調モジュールに最適な設計

■用途

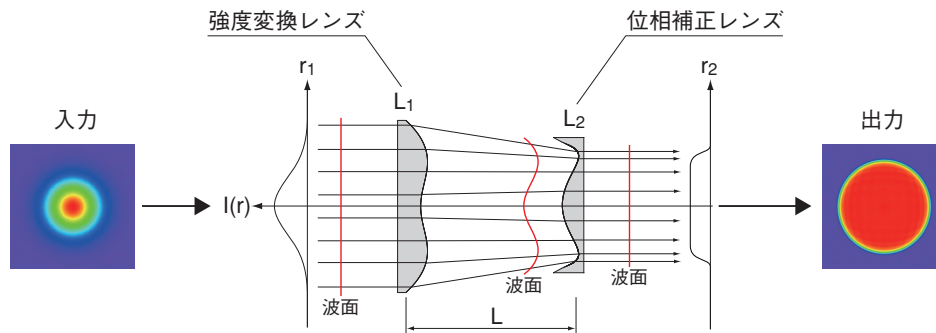
- レーザービームの均一化
- レーザー加工



■概要

1対の非球面レンズにより、ガウシアンビームの強度分布を均一分布に変換する光学素子です。強度分布を均一にすることで、空間光位相変調モジュールなどに入射する際の単位面積当たりの光密度を低くすることができます。

図1 レーザービーム均一化の原理



■一般定格

項目	仕様	単位
使用温度	+20 ~ +35	°C
保存温度	-20 ~ +55	°C

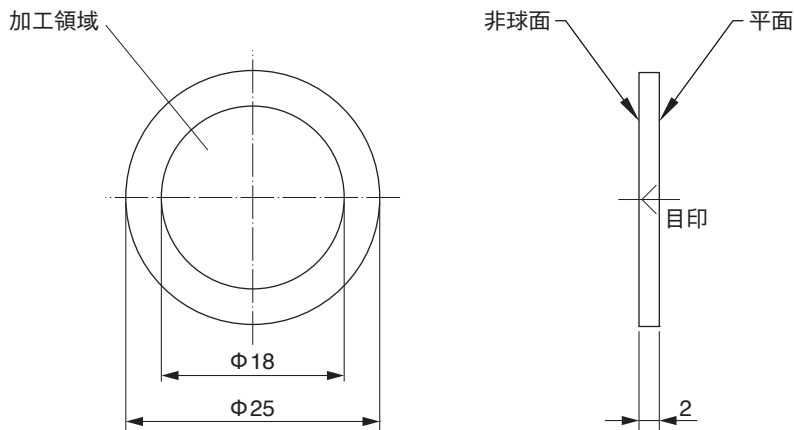
ホモジナイザ A16575シリーズ

■仕様

項目	仕様				単位
	A16575-02	A16575-03	A16575-04M	A16575-12	
波長	750 ~ 850	1000 ~ 1100	460 ~ 560	850 ~ 1000	nm
入射ビームプロファイル	ガウシアンビーム				—
入射ビーム径	7.0 ± 0.5 (at 1/e ²)				mm
強度変換後のビーム径	11.0 ± 0.5 (at 1/e ²)				mm
強度変換レンズと位相補正レンズとの間隔	148 ± 1				mm

図2 外形寸法図 (単位: mm)

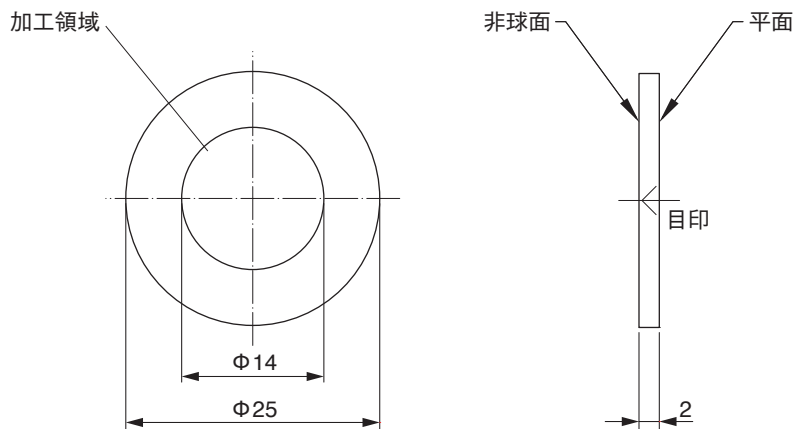
●強度変換レンズ



注) 指示なき公差は、±0.1 mm。

LEI-F20121

●位相補正レンズ



注) 指示なき公差は、±0.1 mm。

LEI-F20122

●本資料の記載内容は2022年1月現在のものです。製品の仕様は、改良等のため予告なく変更することがあります。

浜松ホトニクス株式会社

www.hamamatsu.com

<input type="checkbox"/> 仙台営業所	〒980-0021 仙台市青葉区中央3-2-1(青葉通プラザ11階)	TEL (022)267-0121 FAX (022)267-0135
<input type="checkbox"/> 筑波営業所	〒305-0817 つくば市研究学園5-12-10(研究学園スクウェアビル7階)	TEL (029)848-5080 FAX (029)855-1135
<input type="checkbox"/> 東京営業所	〒100-0004 東京都千代田区大手町2-6-4(常盤橋タワー11階)	TEL (03)6757-4994 FAX (03)6757-4997
<input type="checkbox"/> 中部営業所	〒430-8587 浜松市中区砂山町325-6(日本生命浜松駅前ビル)	TEL (053)459-1112 FAX (053)459-1114
<input type="checkbox"/> 大阪営業所	〒541-0052 大阪市中央区安土町2-3-13(大阪国際ビル10階)	TEL (06)6271-0441 FAX (06)6271-0450
<input type="checkbox"/> 西日本営業所	〒812-0013 福岡市博多区博多駅東1-13-6(いちご博多イーストビル5階)	TEL (092)482-0390 FAX (092)482-0550
<input type="checkbox"/> レーザ事業推進部 営業推進グループ	〒431-2103 浜松市北区新都田1-8-3	TEL (053)484-1301 FAX (053)484-1302