

### ■特長

- パルスエネルギー: 2 mJ
- 縦単一モード対応可能
- SHG(第2高調波)、THG(第3高調波)のカスタム対応が可能
- メンテナンスフリー

### ■用途

- 各種分析(LIBS、テラヘルツ、ラマン分光、光音響、質量分析)
- アブレーション加工(穴あけ、リペア)



### ■概要

小型レーザーヘッドでありながら、2 mJの高エネルギー出力が可能な受動Qスイッチ型の短パルスレーザーです。レーザー共振器を一体型にすることで、共振器のアライメント調整の必要ないメンテナンスフリー・コンパクトを実現しました。

### ■一般定格

項目	値	単位
動作温度 *1	+15 ~ +35	°C
保存温度	-10 ~ +45	°C
動作相対湿度 *1	60以下	%
保存相対湿度 *1	70以下	%
設置場所	屋内 (直射日光無)	—
冷却方式	空冷	—
AC入力電源仕様	AC100-240 V(許容範囲 ±10 V) 50/60 Hz、300 VA以下 (Fuse T6.3 A)	—
ヘッド質量	3	kg
電源質量	8	kg

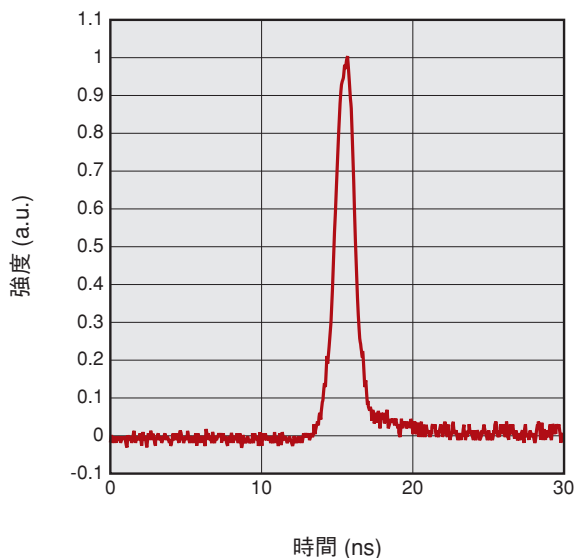
\*1 結露なきこと。

### ■仕様

項目	Min.	Typ.	Max.	単位
中心波長	1063	1064	1065	nm
パルスエネルギー	0.5	2	2.5	mJ
繰り返し周波数	—	100	—	Hz
パルス幅 (FWHM)	0.5	1.25	2	ns
ビーム品質 (M <sup>2</sup> )	2	4	5	—
出力安定性	—	—	1.5	%rms / 30 min@25°C
ビーム拡がり角	—	—	20	mrad

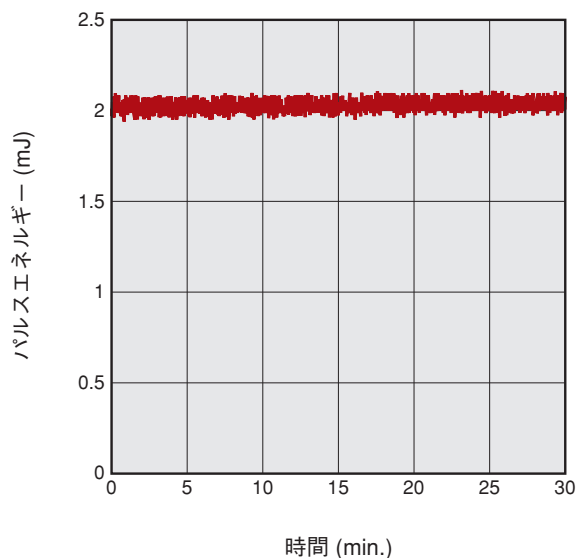
# パルス固体レーザー L11038-11

図1 パルス時間波形(例)



LJA3Q00175

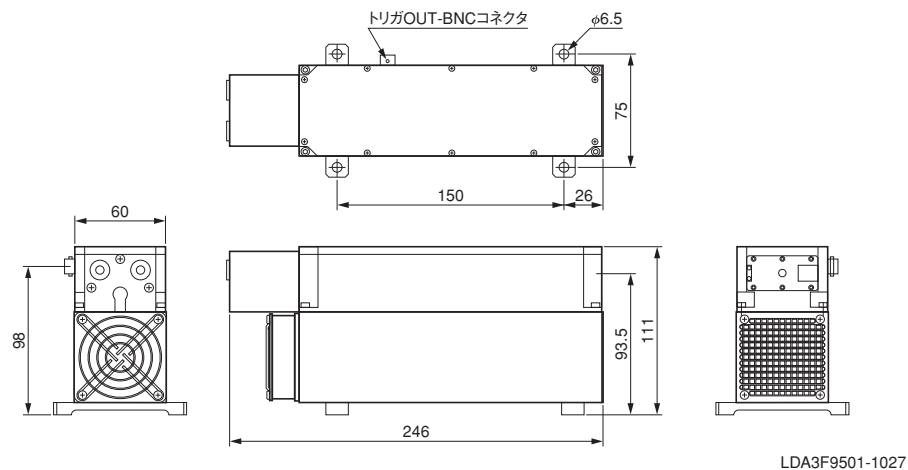
図2 パルスエネルギー(例)



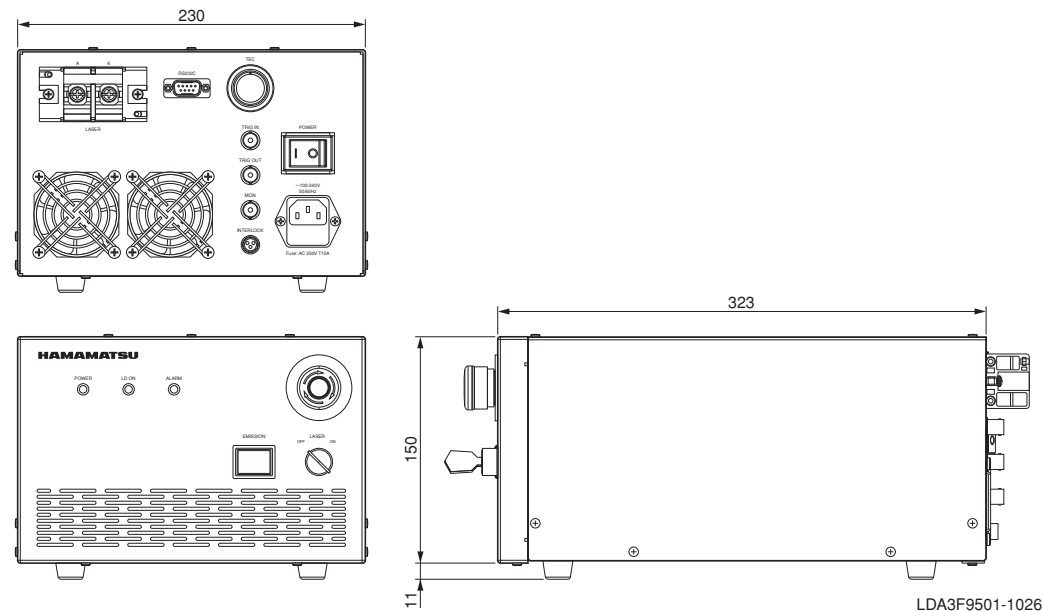
LJA3Q00176

図3 外形寸法図 (単位: mm)

●レーザーヘッド

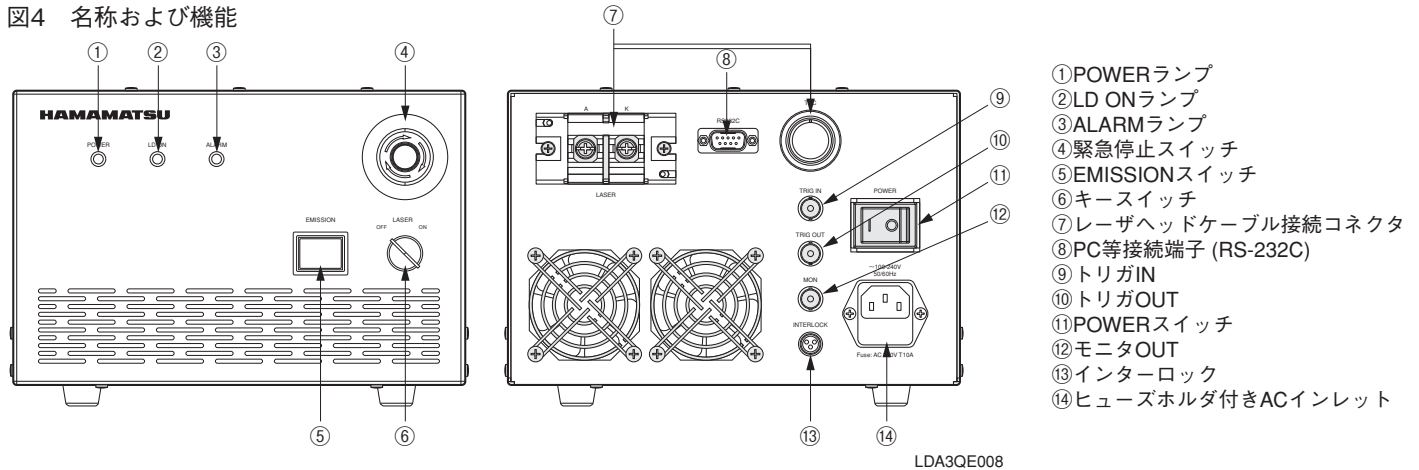


●電源コントローラ



# パルス固体レーザー L11038-11

図4 名称および機能



- ① POWERランプ
- ② LD ONランプ
- ③ ALARMランプ
- ④ 緊急停止スイッチ
- ⑤ EMISSIONスイッチ
- ⑥ キースイッチ
- ⑦ レーザヘッドケーブル接続コネクタ
- ⑧ PC等接続端子 (RS-232C)
- ⑨ トリガIN
- ⑩ トリガOUT
- ⑪ POWERスイッチ
- ⑫ モニタOUT
- ⑬ インターロック
- ⑭ ヒューズホルダ付きACインレット

LDA3QE008

## 警告 (クラス 3B レーザ)

不可視レーザー放射：ビームの被ばくを避けること

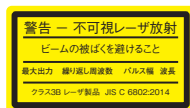
●本製品から放射される主レーザー光は、肉眼では見ることのできない不可視レーザー光です。本製品は、JIS C 6082 によるレーザー製品のクラス分けで、「クラス 3B レーザ」に該当します。本製品を安全に使用していただくためには、JIS C 6082の規定などに従ってください。

ラベル例



クラス3B レーザ製品

警告ラベル



クラス3B レーザ製品

説明ラベル

LGGF070780CS

●本資料の記載内容は2021年7月現在のものです。製品の仕様は、改良等のため予告なく変更することがあります。

## 浜松ホトニクス株式会社 [www.hamamatsu.com](http://www.hamamatsu.com)

- |  |   |                                     |
|--|---|-------------------------------------|
| <input type="checkbox"/> 仙台営業所   | 〒980-0021 仙台市青葉区中央3-2-1(青葉通プラザ11階)        | TEL (022)267-0121 FAX (022)267-0135 |
| <input type="checkbox"/> 筑波営業所   | 〒305-0817 つば市研究学園5-12-10(研究学園スクウェアビル7階)   | TEL (029)848-5080 FAX (029)855-1135 |
| <input type="checkbox"/> 東京営業所   | 〒105-0001 東京都港区虎ノ門3-8-21(虎ノ門33森ビル5階)      | TEL (03)3436-0491 FAX (03)3433-6997 |
| <input type="checkbox"/> 中部営業所   | 〒430-8587 浜松市中区砂山町325-6(日本生命浜松駅前ビル)       | TEL (053)459-1112 FAX (053)459-1114 |
| <input type="checkbox"/> 大阪営業所   | 〒541-0052 大阪市中央区安土町2-3-13(大阪国際ビル10階)      | TEL (06)6271-0441 FAX (06)6271-0450 |
| <input type="checkbox"/> 西日本営業所  | 〒812-0013 福岡市博多区博多駅東1-13-6(いちご博多イーストビル5階) | TEL (092)482-0390 FAX (092)482-0550 |
| <input type="checkbox"/> レーザ事業推進部 営業推進グループ 〒431-2103 浜松市北区新都田1-8-3 TEL (053)484-1301 FAX (053)484-1302 |   |                                     |