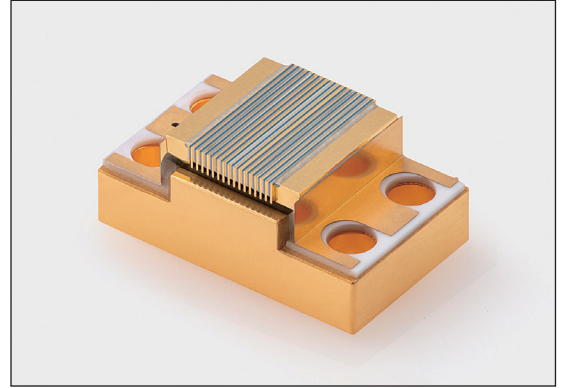


■特長

- ピーク光出力: 1600 W
- 波長: 808 nm、940 nm
- パッシブ冷却
- 小型
- 高密度な発光部

■用途

- 固体レーザ励起



■概要

ピーク光出力1600 Wの小型なパルスレーザダイオード(LD)バーモジュールです。LDバーを狭いピッチでスタックしているため、高密度なレーザ光が射出可能です。固体レーザ励起をはじめとした高ピーク出力が必要なさまざまな用途に使用できます。

■絶対最大定格

項目	記号	定格値		単位
		L11398-16P808	L11398-16P940	
パルス順電流	I_{fp}	120		A
ピーク光出力	Φ_{ep}	1800		W
パルス幅	t_w	250		μs
デューティ比	DR	1		%
逆電圧	V_r	2		V
動作温度 *1	$T_{op(c)}$	+15 ~ +35		°C
保存温度 *1	T_{stg}	-20 ~ +55		°C
動作および保存湿度 *1	—	+60		%

*1 結露なきこと。(露点以下では乾燥窒素雰囲気で使用)

注) 温度項目以外は $T_{op(c)} = 25\text{ }^\circ\text{C}$

■仕様

項目	記号	条件	定格値						単位
			L11398-16P808			L11398-16P940			
			Min.	Typ.	Max.	Min.	Typ.	Max.	
動作電流	I_{op}	$\Phi_{ep} = 1600\text{ W}$	—	105	115	—	97	110	A
中心発振波長	λ_c		803	808	813	935	940	945	nm
動作電圧	V_{op}		—	30	32	—	26	30	V
ビーム広がり角	水平	FWHM	4	10	16	6	12	18	°(度)
	垂直		θ_{\perp}	22	26	30	28	34	
しきい値電流	I_{th}	—	—	25	30	—	15	20	A

注) 駆動条件: $t_w = 100\text{ }\mu s$ 、 $f_r = 50\text{ Hz}$ 、 $T_{op(c)} = 25\text{ }^\circ\text{C}$

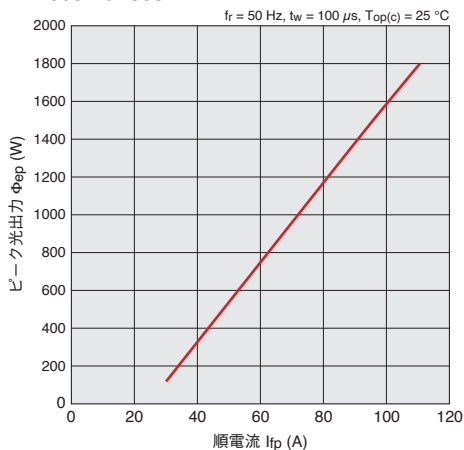
■その他

項目	設計値	単位
発光部寸法	水平	10
	垂直	6

パルスレーザーダイオードバーモジュール L11398シリーズ

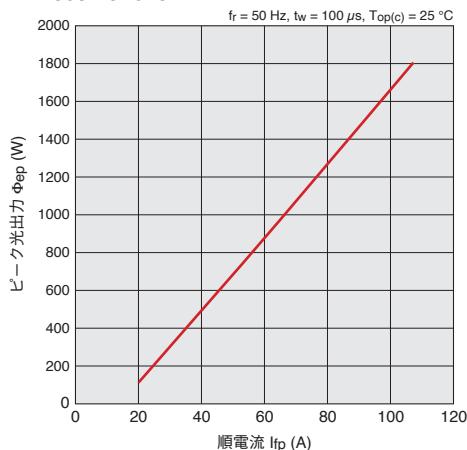
図1 ピーク光出力-順電流 (例)

●L11398-16P808



LHA3F0217-01

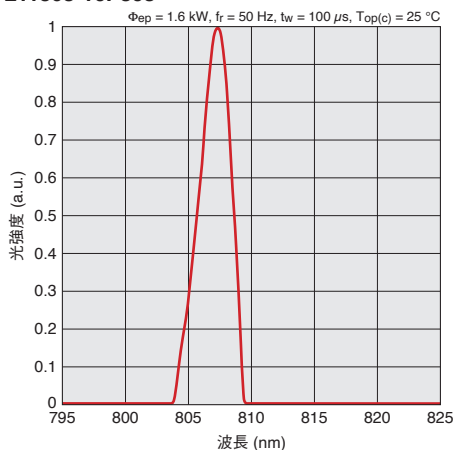
●L11398-16P940



LHA3F0219-01

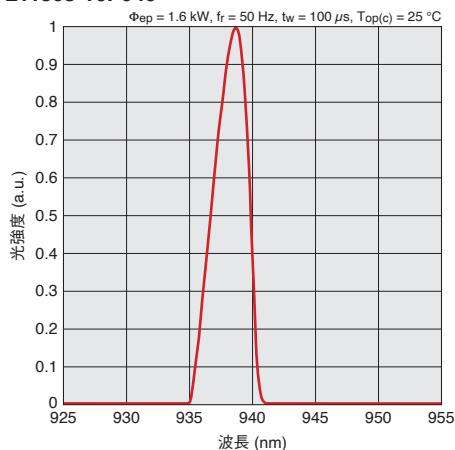
図2 発光スペクトル (例)

●L11398-16P808



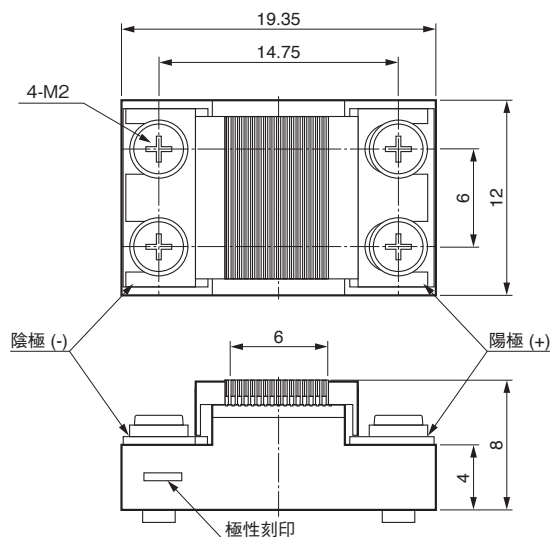
LHA3F0218-01

●L11398-16P940



LHA3F0220-01

図3 外形寸法図 (単位: mm)



注) 電極固定用ネジ、絶縁ブッシュは付属品。電極固定時には絶縁ブッシュを使用。
注) 指示なき公差は±0.5 mm。

LHA3F0224-01-01-1

危険 (クラス 4 レーザ)
不可視レーザー放射: ビームや散乱光の目又は皮膚への被ばくを避けること

●本製品から放射されるレーザー光は、肉眼では見ることのできない不可視レーザー光です。
本製品は、IEC 60825-1によるレーザー製品のクラス分けで、「クラス4 レーザ」に該当します。
本製品を安全に使用していただくためには、IEC 60825-1の規定等に従ってください。



●本資料の記載内容は2021年8月現在のものです。製品の仕様は、改良等のため予告なく変更することがあります。

浜松ホトニクス株式会社 www.hamamatsu.com

- | | | | | |
|---------|-----------|---------------------------------|-------------------|-------------------|
| □仙台営業所 | 〒980-0021 | 仙台市青葉区中央3-2-1(青葉通プラザ11階) | TEL (022)267-0121 | FAX (022)267-0135 |
| □筑波営業所 | 〒305-0817 | つくば市研究学園5-12-10(研究学園スクウェアビル7階) | TEL (029)848-5080 | FAX (029)855-1135 |
| □東京営業所 | 〒105-0001 | 東京都港区虎ノ門3-8-21(虎ノ門33森ビル5階) | TEL (03)3436-0491 | FAX (03)3433-6997 |
| □中部営業所 | 〒430-8587 | 浜松市中区砂山町325-6(日本生命浜松駅前ビル) | TEL (053)459-1112 | FAX (053)459-1114 |
| □大阪営業所 | 〒541-0052 | 大阪市中央区安土町2-3-13(大阪国際ビル10階) | TEL (06)6271-0441 | FAX (06)6271-0450 |
| □西日本営業所 | 〒812-0013 | 福岡市博多区博多駅東1-13-6(いちご博多イーストビル5階) | TEL (092)482-0390 | FAX (092)482-0550 |

□レーザー事業推進部 営業推進グループ 〒431-2103 浜松市北区新都田1-8-3 TEL (053)484-1301 FAX (053)484-1302

Cat. No. LLD3006J02
SEP. 2021 IP