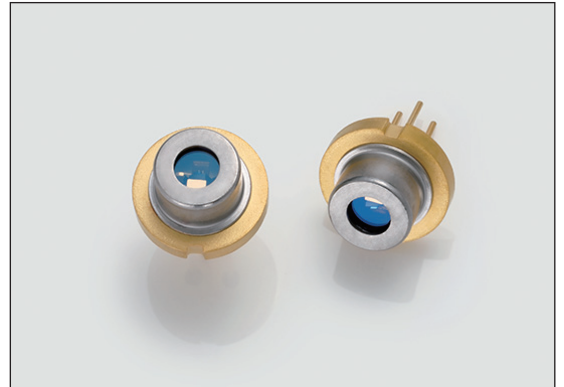


■特長

- シングルエミッタPLD
- ピーク光出力:  $\geq 20$  W
- ピーク発振波長: 870 nm
- 発光エリアサイズ :230  $\mu\text{m}$   $\times$  1  $\mu\text{m}$

■用途

- レーザレンジファインダ (レジャー、測量)
- セキュリティ (交通、衝突防止)
- 管理、監視 (ロボット、位置決め)



■概要

パルスレーザダイオードL11649-120-04は、230  $\mu\text{m}$  $\times$ 1  $\mu\text{m}$ の発光エリアから20 W以上出力する高出力なマルチモードレーザです。レーザレンジファインダ、セキュリティ、管理や監視用など、様々な用途にお使いいただけます。パッケージは、標準 $\phi$ 9.0メタルキャンパッケージです。その他のキャンパッケージタイプも対応可能です。

■絶対最大定格 (温度項目以外は $T_{\text{op}(c)} = 25$   $^{\circ}\text{C}$ )

項目	記号	定格値	単位
パルス順電流	$I_{\text{fp}}$	25	A
逆電圧	$V_{\text{r}}$	2	V
パルス幅	$t_{\text{w}}$	100	ns
デューティ比	DR	0.1	%
動作温度	$T_{\text{op}(c)}$	-40 ~ +85	$^{\circ}\text{C}$
保存温度	$T_{\text{stg}}$	-40 ~ +100	$^{\circ}\text{C}$

■電気的および光学的特性 ( $T_{\text{op}(c)} = 25$   $^{\circ}\text{C}$ )

項目	記号	条件	定格値			単位	
			Min.	Typ.	Max.		
光パルス出力 (ピーク出力)	$\Phi_{\text{ep}}$	$I_{\text{fp}} = 20$ A	19	22	—	W	
ピーク発振波長	$\lambda_{\text{p}}$		860	870	880	nm	
順電圧	$V_{\text{f}}$		—	7	—	V	
スペクトル半値幅	$\Delta\lambda$		—	4	—	nm	
上昇時間	$t_{\text{r}}$		—	—	2	ns	
ビーム広がり角	水平	$\theta_{\parallel}$	$I_{\text{fp}} = 20$ A FWHM	7	10	13	$^{\circ}$ (度)
	垂直	$\theta_{\perp}$		25	30	35	$^{\circ}$ (度)
しきい値電流	$I_{\text{th}}$	—	—	0.8	—	A	
発光エリア	—	設計値	—	230 $\times$ 1	—	$\mu\text{m} \times \mu\text{m}$	

駆動条件：パルス幅  $t_{\text{w}} = 50$  ns, 繰返し周波数  $f_{\text{r}} = 1$  kHz

# パルスレーザダイオード L11649-120-04

図1 光出力ー順電流特性 (例)

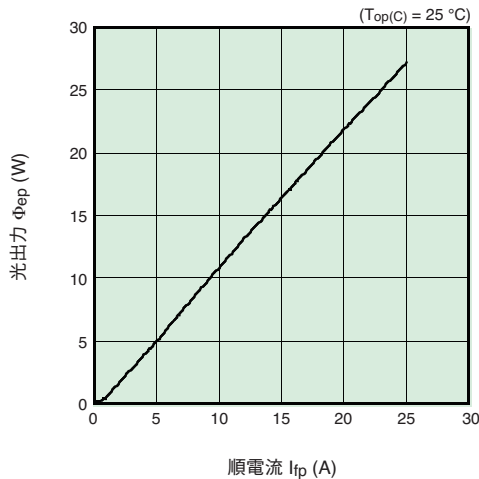


図2 発光スペクトル (例)

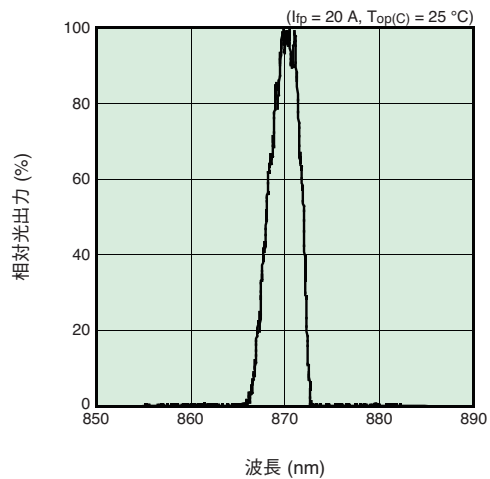


図3 指向特性 (例)

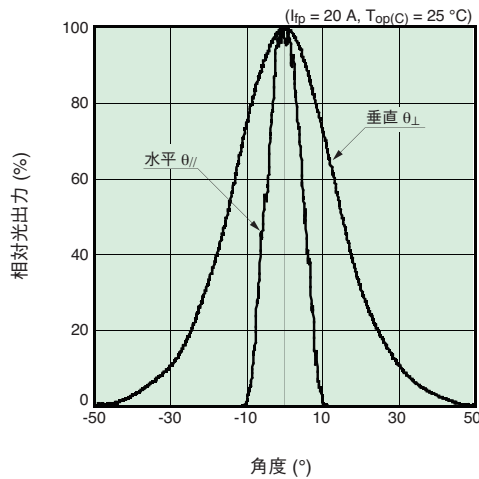
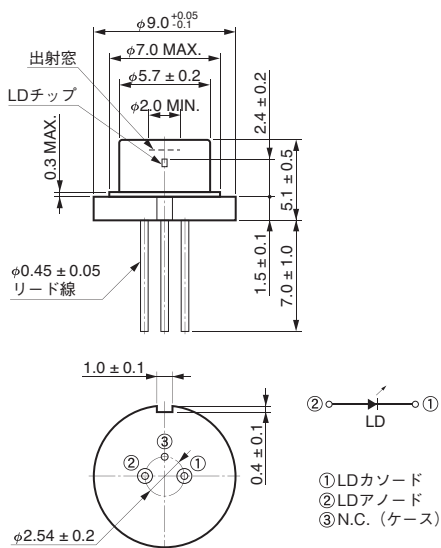
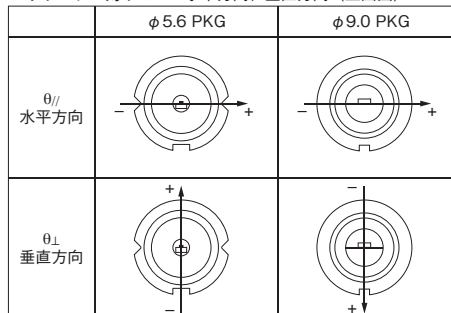


図4 外形寸法図 (単位: mm)



パッケージに対するFFP水平方向、垂直方向 (正面図)



●本資料の記載内容は平成31年2月現在のものです。製品の仕様は、改良等のため予告なく変更することがあります。

## 浜松ホトニクス株式会社

WEB SITE [www.hamamatsu.com](http://www.hamamatsu.com)

- |                     |  |                                     |
|---------------------|--|-------------------------------------|
| □ 仙台営業所             | 〒980-0021 仙台市青葉区中央3-2-1 (青葉通プラザ11階)      | TEL (022)267-0121 FAX (022)267-0135 |
| □ 筑波営業所             | 〒305-0817 つば市研究学園5-12-10 (研究学園スクウェアビル7階) | TEL (029)848-5080 FAX (029)855-1135 |
| □ 東京営業所             | 〒105-0001 東京都港区虎ノ門3-8-21 (虎ノ門33森ビル5階)    | TEL (03)3436-0491 FAX (03)3433-6997 |
| □ 中部営業所             | 〒430-8587 浜松市中区砂山町325-6 (日本生命浜松駅前ビル)     | TEL (053)459-1112 FAX (053)459-1114 |
| □ 大阪営業所             | 〒541-0052 大阪市中央区安土町2-3-13 (大阪国際ビル10階)    | TEL (06)6271-0441 FAX (06)6271-0450 |
| □ 西日本営業所            | 〒812-0013 福岡市博多区博多駅東1-13-6 (竹山博多ビル5階)    | TEL (092)482-0390 FAX (092)482-0550 |
| □ レーザ事業推進部 営業推進グループ | 〒431-2103 浜松市北区新都田1-8-3                  | TEL (053)484-1301 FAX (053)484-1302 |