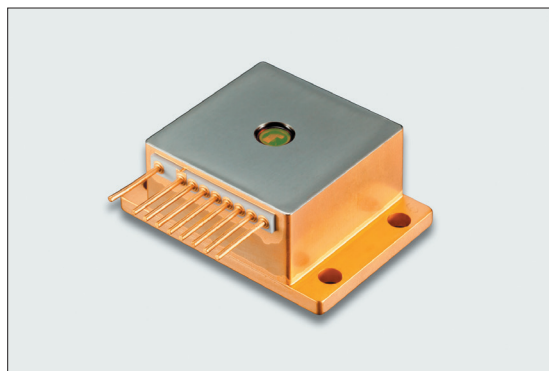


■特長

- 発振波長: 4.57 μm (Typ.)
- 光出力: 20 mW (Min.)
- しきい値電流: 1.0 A (Max.)

■用途

- 極微量ガス分析 (N_2O 、 CO)



■概要

設計の自由度が高く、安定した特性が得られ、生産性にも優れたSPC構造の採用並びに分布帰還型構造(DFB)によって、室温連続動作でシングルモード発振する量子カスケードレーザ(QCL)です。L12004-2190H-Cは4.57 μm 帯CW駆動タイプです。HHLパッケージ内蔵のペルチェ素子で駆動温度を制御することで、シングルモードを維持したまま、モードホップフリーでの波長挿引が実現可能です。

■絶対最大定格

温度の項を除き、動作温度 ($T_{\text{op}(qcl)}$)は20 $^{\circ}\text{C}$ とする

項目	記号	定格	単位
順電流 *1	I_f	個体差があるため、製品添付の 試験成績書に記載の数値参照のこと *2	A
順電圧 *1	V_f		V
逆電圧 *1	V_r	0.0	V
順電流の昇降速度 *3	—	5	mA/s
ペルチェ電流 (冷却モード) *4	I_c	+3.7	A
ペルチェ電流 (加熱モード) *4		-1.5	A
ペルチェ電圧	V_c	± 13.0	V
動作温度 (ケース) *5*6	$T_{\text{op}(c)}$	+10 ~ +60	$^{\circ}\text{C}$
動作温度 (QCL) *7	$T_{\text{op}(qcl)}$	0 ~ +55	$^{\circ}\text{C}$
動作温度 (QCL) の昇降速度 *8	—	10	$^{\circ}\text{C}/\text{min}$
保存温度 *5	T_{stg}	-20 ~ +65	$^{\circ}\text{C}$

*1 サージや不安定な電流によって特性損傷のおそれあり。逆電流や逆電圧を印加しないこと。

*2 駆動電流の能力として、 $I_f \geq 1.3 \text{ A}$ 、 $V_f \geq 1.6 \text{ V}$ が必要。

*3 順電流 (I_f)を増減させるときの速さ。

*4 本製品の放熱が不十分な状態での動作は、ペルチェ電流 (I_c)の最大定格値以下の電流においても、過加熱、劣化、断線などに至る場合がある。

特に加熱モードでペルチェ素子への通電を行う場合、レーザ側の放熱が不十分となり、故障もしくは信頼性に影響を及ぼす可能性があるで、十分な検証を行った上で使用すること。

*5 結露なきこと。

*6 内蔵のサーミスタで監視されるパッケージのケース温度。

*7 内蔵のサーミスタで監視されるレーザ (QCL)素子温度。

*8 内蔵のペルチェ素子で制御する動作温度 (QCL) ($T_{\text{op}(qcl)}$)の昇温/降温の速さ。

■電気的および光学的特性 (レーザ)

項目	記号	条件	Min.	Typ.	Max.	単位
動作温度 (QCL) *2	$T_{\text{op}(qcl)}$	$K^{*1}=2190 \text{ cm}^{-1}$	+10	—	+50	$^{\circ}\text{C}$
発振線幅 *3	ΔK_L	$K^{*1}=2190 \text{ cm}^{-1}$	—	—	0.2 *4	cm^{-1}
波数掃引域 *5	ΔK_T	$K^{*1}=2190 \text{ cm}^{-1}$	± 1.0	—	—	cm^{-1}
光出力	Φ_e	$K^{*1}=2190 \text{ cm}^{-1}$	20	—	—	mW
しきい値電流	I_{th}	$T_{\text{op}(qcl)}=+20 \text{ }^{\circ}\text{C}$	—	—	1.0	A
サイドモード抑圧比	SMSR	$T_{\text{op}(qcl)}=+20 \text{ }^{\circ}\text{C}$	25 *4	—	—	dB

*1 K: 発振波数 (cm^{-1})

*2 本製品は、動作温度 ($T_{\text{op}(qcl)}$)のいずれにおいて、発振波数 (K)での発振が可能であることを仕様とする。

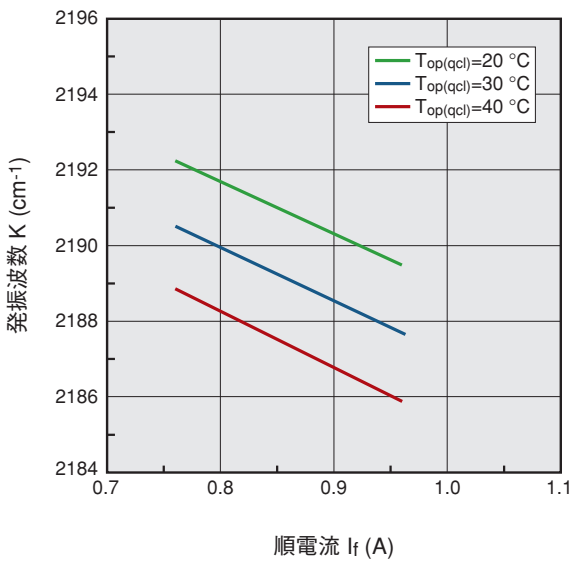
*3 半値全幅

*4 これらの数値は、測定検査装置の分解能およびS/N比により制限されている。

*5 連続的に可変できる波数範囲を示す。可変範囲の中心波数は発振波数 (K)とする。

CW量子カスケードレーザ L12004-2190H-C

図1 特性例



項目	記号	条件	典型値	単位
温度チューニング係数	δK_T	I_f =一定	-0.18	cm $^{-1}/^\circ\text{C}$
電流チューニング係数	δK_C	$I_{op(qcl)}$ =一定	-0.015	cm $^{-1}/\text{mA}$

■ペルチェ (TEC)

項目	記号	条件	仕様	単位
最大温度差	ΔT_{max}	$T_h=27\text{ }^\circ\text{C}$, in N_2 , $Q_c=0$, $I_c=+3.7\text{ A}$	>40	$^\circ\text{C}$
最大吸熱量	Q_{cmax}	$T_h=27\text{ }^\circ\text{C}$, in N_2 , $I_c=+3.7\text{ A}$, $\Delta T=0$	>18	W
交流抵抗値	ACR	$T_h=27\text{ }^\circ\text{C}$, 1 kHz	2.5 ± 0.3	Ω

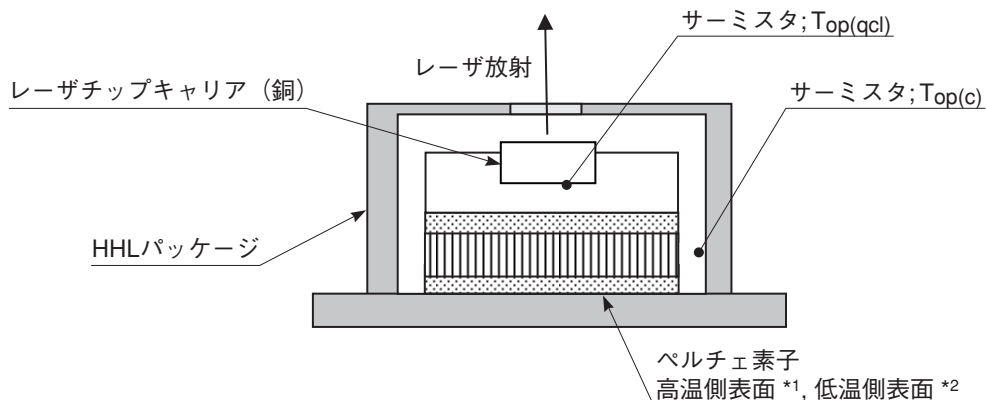
注) ΔT : ペルチェ素子の高温側表面と低温側表面の温度差
 Q_c : 吸熱量
 I_c : ペルチェ電流
 T_h : ペルチェの高温側表面の温度 (TEC冷却モード)

■サーミスタ

項目	記号	条件	仕様	単位
R25 抵抗値	R25	$25\text{ }^\circ\text{C}$	$10\text{ k}\Omega \pm 2.5\%$	—
Beta 値	B	$0\text{ }^\circ\text{C} / 100\text{ }^\circ\text{C}$	3450 K	—

注) 内蔵されている2つのサーミスタ ($T_{op(qcl)}$ 、 $T_{op(c)}$)は同一の仕様である。

図2 サーミスタ配置 (模式図)



*1 TEC: 冷却モード動作時
 *2 TEC: 加熱モード動作時

CW量子カスケードレーザ L12004-2190H-C

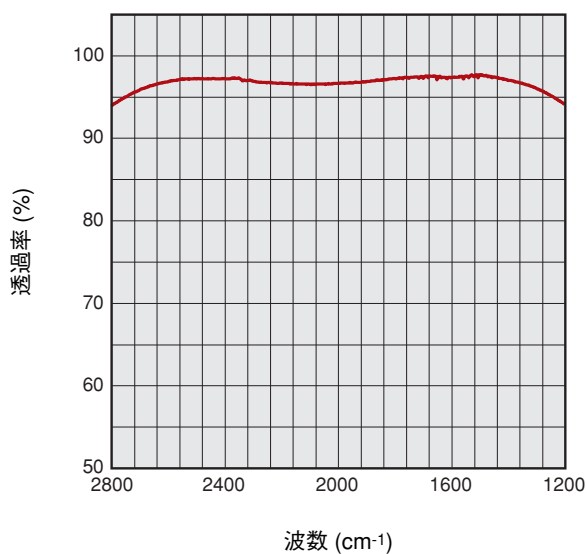
■窓板

項目		仕様	単位
材質		ZnSe、平行平板	—
寸法	開口径 *1	φ4.4	mm
	厚さ	0.7	mm
コーティング	反射防止膜	両面ARコーティング	—
	帯域	2500 ~ 1250	cm ⁻¹
	透過率 *2	>96	%

*1 パッケージのレーザ放射部の開口径

*2 帯域内の平均透過率

図3 窓材の透過率

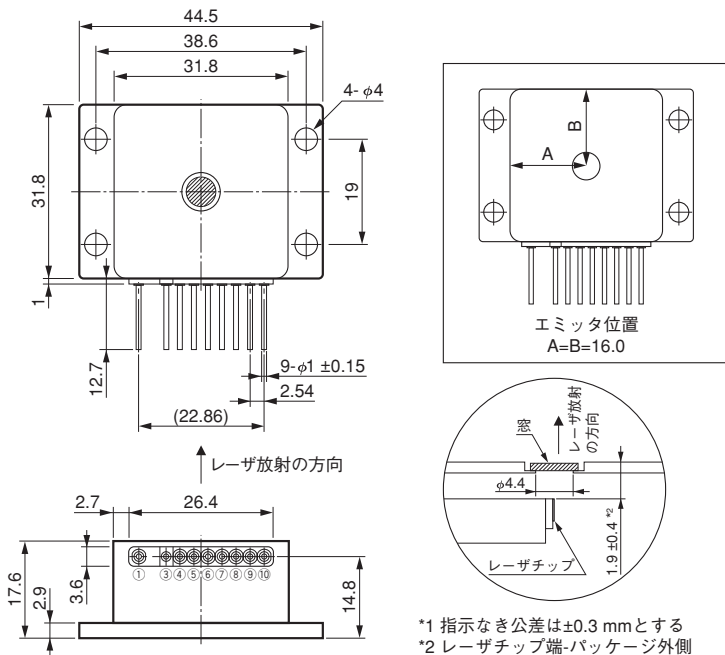


■駆動電源の必要条件

項目	仕様	単位
出力電流	1.3以上	A
出力電圧	16以上	V
機能	サージ対策	—
	定電流制御	—

CW量子カスケードレーザ L12004-2190H-C

図4 外形寸法図 (単位: mm)



Pin番号 *3	機能	Pin番号 *3	機能
①	TECカソード (-)	⑦	QCLカソード (-)
③	N.C.	⑧	サーミスタ (Top(c))
④	QCLアノード (+)	⑨	サーミスタ (Top(c))
⑤	サーミスタ (Top(qcl))	⑩	TECアノード (+)
⑥	サーミスタ (Top(qcl))	—	—

*3 ③ピンは、パッケージのケースに電氣的に接続されている。それ以外のピンは、パッケージのケースから電氣的に絶縁されている。

警告 (クラス 3B レーザ)
不可視レーザー放射：ビームの被ばくを避けること

●本製品から放射される主レーザー光は、肉眼では見ることのできない不可視レーザー光です。本製品は、JIS C 6082 によるレーザー製品のクラス分けで、「クラス 3B レーザ」に該当します。本製品を安全に使用していただくためには、JIS C 6802の規定などに従ってください。

ラベル例

クラス3B レーザ製品
警告ラベル 説明ラベル

●本資料の記載内容は2021年12月現在のものです。製品の仕様は、改良等のため予告なく変更することがあります。

浜松ホトニクス株式会社 www.hamamatsu.com

- | | |
|--|-------------------------------------|
| <input type="checkbox"/> 仙台営業所 〒980-0021 仙台市青葉区中央3-2-1(青葉通プラザ11階) | TEL (022)267-0121 FAX (022)267-0135 |
| <input type="checkbox"/> 筑波営業所 〒305-0817 つば市研究学園5-12-10(研究学園スクウェアビル7階) | TEL (029)848-5080 FAX (029)855-1135 |
| <input type="checkbox"/> 東京営業所 〒100-0004 東京都千代田区大手町2-6-4(常盤橋タワー11階) | TEL (03)6757-4994 FAX (03)6757-4997 |
| <input type="checkbox"/> 中部営業所 〒430-8587 浜松市中区砂山町325-6(日本生命浜松駅前ビル) | TEL (053)459-1112 FAX (053)459-1114 |
| <input type="checkbox"/> 大阪営業所 〒541-0052 大阪市中央区安土町2-3-13(大阪国際ビル10階) | TEL (06)6271-0441 FAX (06)6271-0450 |
| <input type="checkbox"/> 西日本営業所 〒812-0013 福岡市博多区博多駅東1-13-6(いちご博多イーストビル5階) | TEL (092)482-0390 FAX (092)482-0550 |
| <input type="checkbox"/> レーザ事業推進部 営業推進グループ 〒431-2103 浜松市北区新都田1-8-3 TEL (053)484-1301 FAX (053)484-1302 | |