

■特長

- ギガヘルツの光応答を有する超高速赤外線検出器
- 応答周波数範囲 (-3 dB): DC ~ 20 GHz
- 最大感度波長: 4.65 μm
- 光感度: 1 mA/W (Typ.)
- 非冷却・無バイアス動作

■用途

- ヘテロダイン検波
- 高周波/高時間分解測定



■概要

20 GHzの応答周波数特性を有する超高速な中赤外光検出器です。非冷却かつ無バイアス動作であるため、外部電源が不要です。信号出力用のSMA端子と計測器を接続し、内蔵された集光レンズに光を入射させるだけで使用可能です。

■構成

項目	内容	単位
コネクタ	SMA	—
冷却	非冷却	—
レンズ	集光レンズ *1	—
開口径	$\phi 4.5$	mm
偏光方向	製品側部にマーキングにて指示 *2	—

*1 入射光は平行光であること。

*2 「図4 外形寸法図」参照。

■絶対最大定格

項目	記号	値	単位
動作温度 *1	T_{opr}	-10 ~ +50	$^{\circ}\text{C}$
保存温度 *1	T_{stg}	-10 ~ +50	$^{\circ}\text{C}$
最大入射光量	P_{max}	1	W/cm ²

*1 結露無きこと。

注) 無バイアス動作で使用すること。

注) 周囲温度: $T_a=25^{\circ}\text{C}$

■電気的および光学的特性

項目	記号	条件	Min.	Typ.	Max.	単位
最大感度波長	λ_p	—	4.60	4.65	4.70	μm
受光感度	S	$\lambda=\lambda_p$, $f_0=800\text{ Hz}$, $\Delta f=1\text{ Hz}$	0.5	1.0	—	mA/W
比検出能力	D^*	$\lambda=\lambda_p$, $f_0=800\text{ Hz}$, $\Delta f=1\text{ Hz}$	8.0×10^8	1.5×10^9	—	cm $\cdot\text{Hz}^{1/2}/\text{W}$
雑音等価電力	NEP	$\lambda=\lambda_p$, $f_0=800\text{ Hz}$	—	3.0×10^{-10}	1.0×10^{-9}	W/Hz ^{1/2}
遮断周波数	f_c	-3 dB低下 $Z_i=50\ \Omega$	18	20	—	GHz
端子間容量	C_t	$f=1\text{ MHz}$	—	1.1	1.5	pF
並列抵抗	R_{sh}	$V_{meas}=10\text{ mV}$	70	90	110	k Ω

注) 周囲温度: $T_a=25^{\circ}\text{C}$

量子カスケード光検出器 P16309-01

図1 分光感度特性 (例)

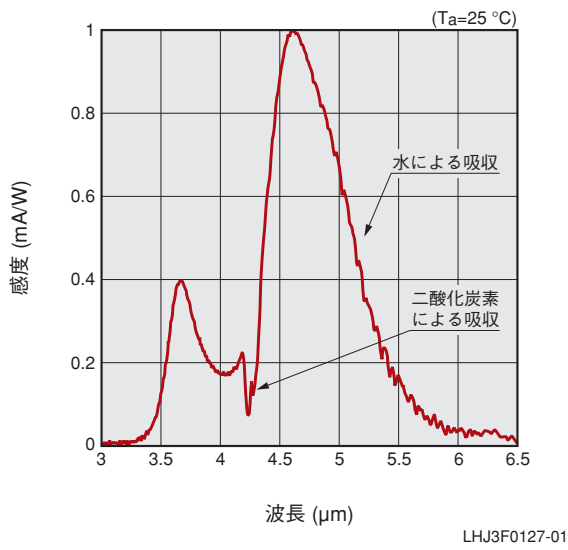


図2 応答周波数特性 (例)

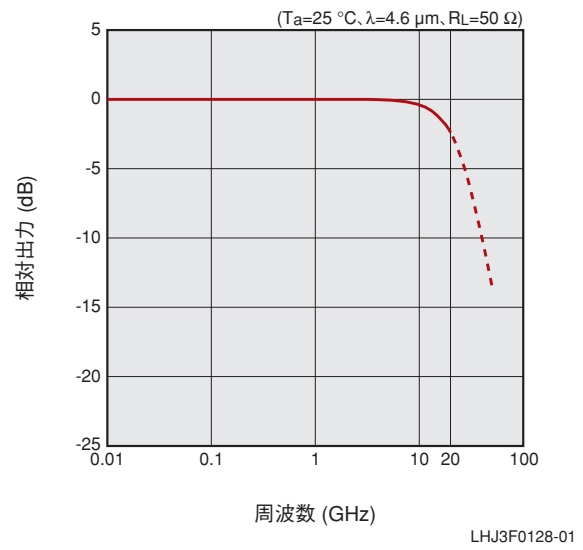
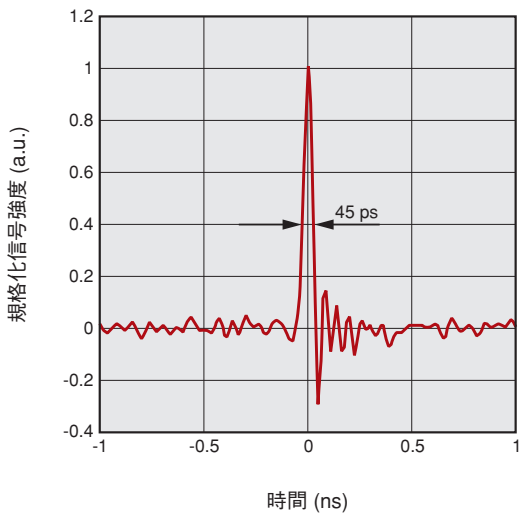


図3 超短パルスの波形測定

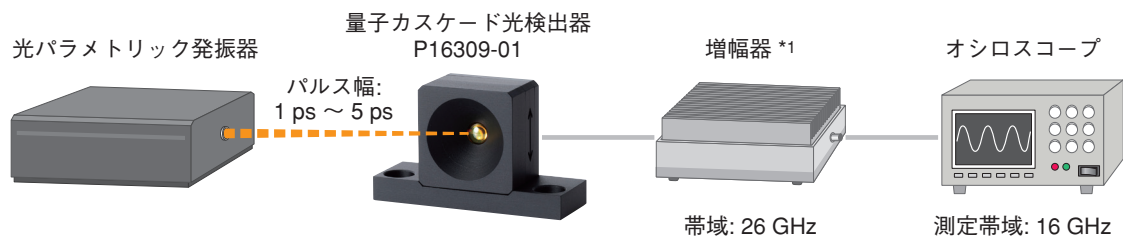
●測定例



<データ提供>
東京大学 井手口研究室

LHJ3F0134-01

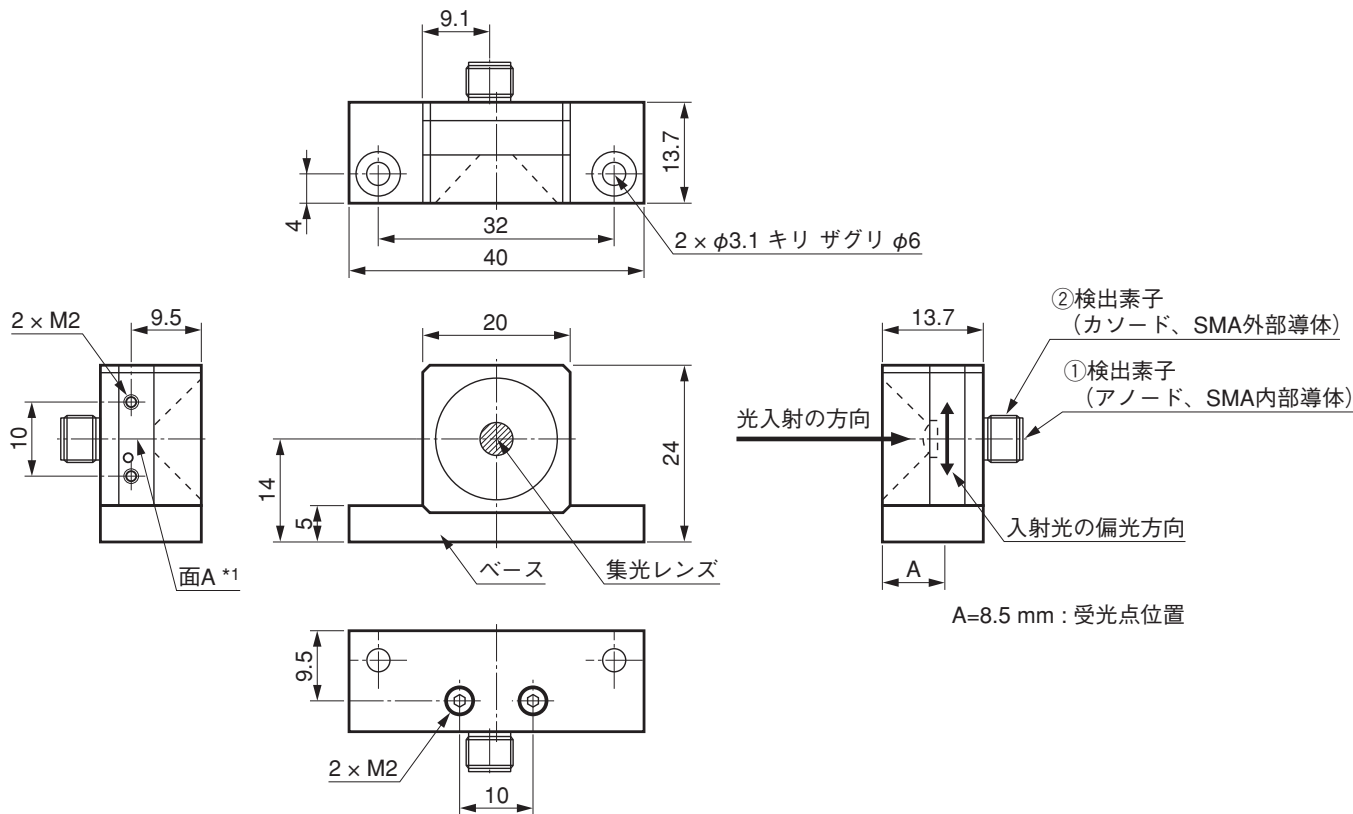
●測定構成図



*1 機器例: Keysight technologies, 83006A

量子カスケード光検出器 P16309-01

図4 外形寸法図 (単位: mm)



*1 面Aを底面にしてベースに取り付けることも可能。

注) 指示なき公差は ±0.3 mm。

注) ①および②はパッケージから電氣的に絶縁されている。

LHJ3F0111-01

●本資料の記載内容は2022年2月現在のものです。製品の仕様は、改良等のため予告なく変更することがあります。

浜松ホトニクス株式会社 www.hamamatsu.com

<input type="checkbox"/> 仙台営業所	〒980-0021 仙台市青葉区中央3-2-1(青葉通プラザ11階)	TEL (022)267-0121 FAX (022)267-0135
<input type="checkbox"/> 筑波営業所	〒305-0817 つくば市研究学園5-12-10(研究学園スクウェアビル7階)	TEL (029)848-5080 FAX (029)855-1135
<input type="checkbox"/> 東京営業所	〒100-0004 東京都千代田区大手町2-6-4(常盤橋タワー11階)	TEL (03)6757-4994 FAX (03)6757-4997
<input type="checkbox"/> 中部営業所	〒430-8587 浜松市中区砂山町325-6(日本生命浜松駅前ビル)	TEL (053)459-1112 FAX (053)459-1114
<input type="checkbox"/> 大阪営業所	〒541-0052 大阪市中央区安土町2-3-13(大阪国際ビル10階)	TEL (06)6271-0441 FAX (06)6271-0450
<input type="checkbox"/> 西日本営業所	〒812-0013 福岡市博多区博多駅東1-13-6(いちご博多イーストビル5階)	TEL (092)482-0390 FAX (092)482-0550
<input type="checkbox"/> レーザ事業推進部 営業推進グループ	〒431-2103 浜松市北区新都田1-8-3	TEL (053)484-1301 FAX (053)484-1302

Cat. No.LQCD3001J02
FEB. 2022 IP