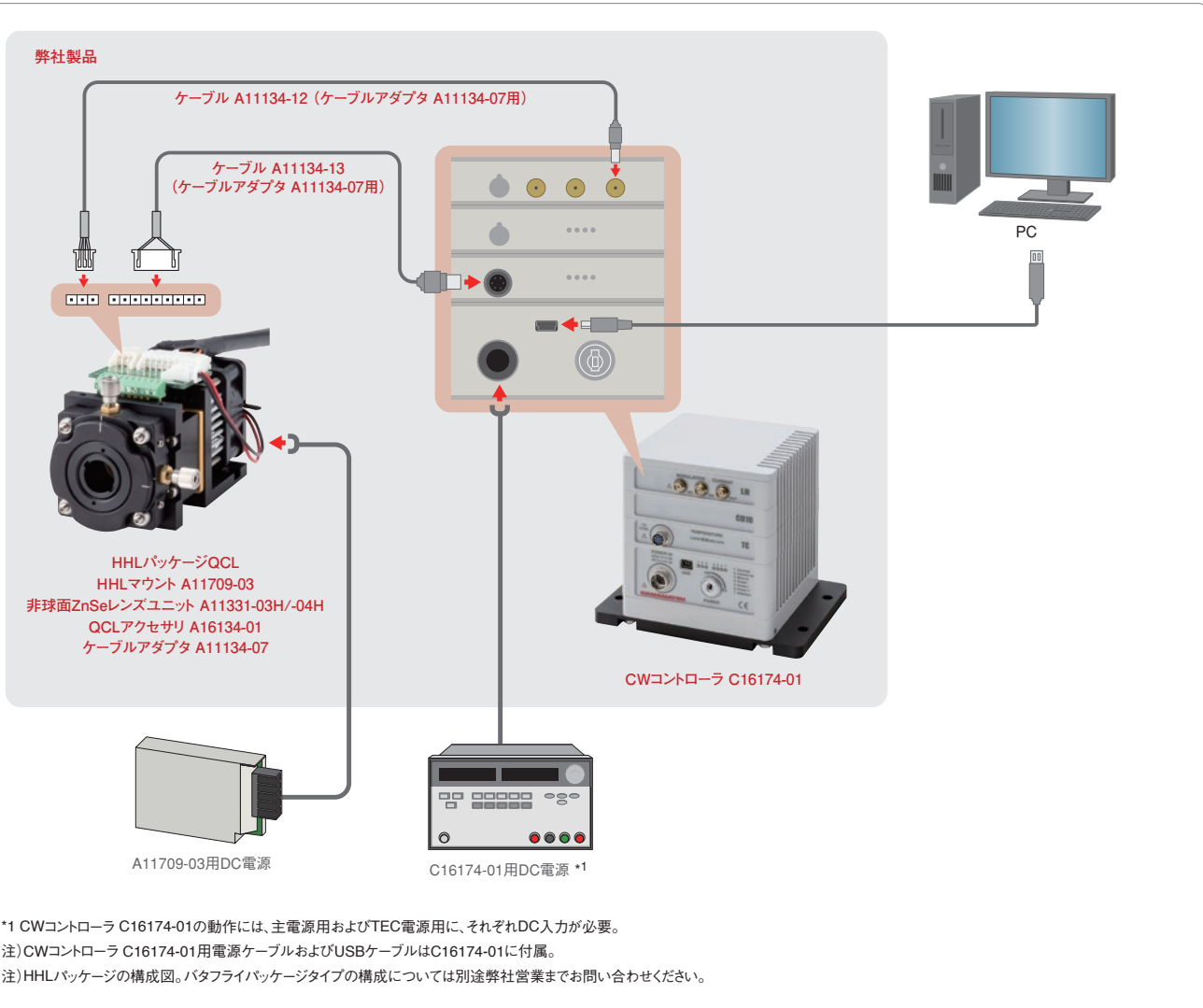


■アクセサリ一覧

●CWコントローラ	3	●レンズ/レンズユニット	10
●TEC温度コントローラ	6	●ケーブルアダプタ/ケーブル	13
●HHLマウント	8	●サーマル・ビューイングカード	16



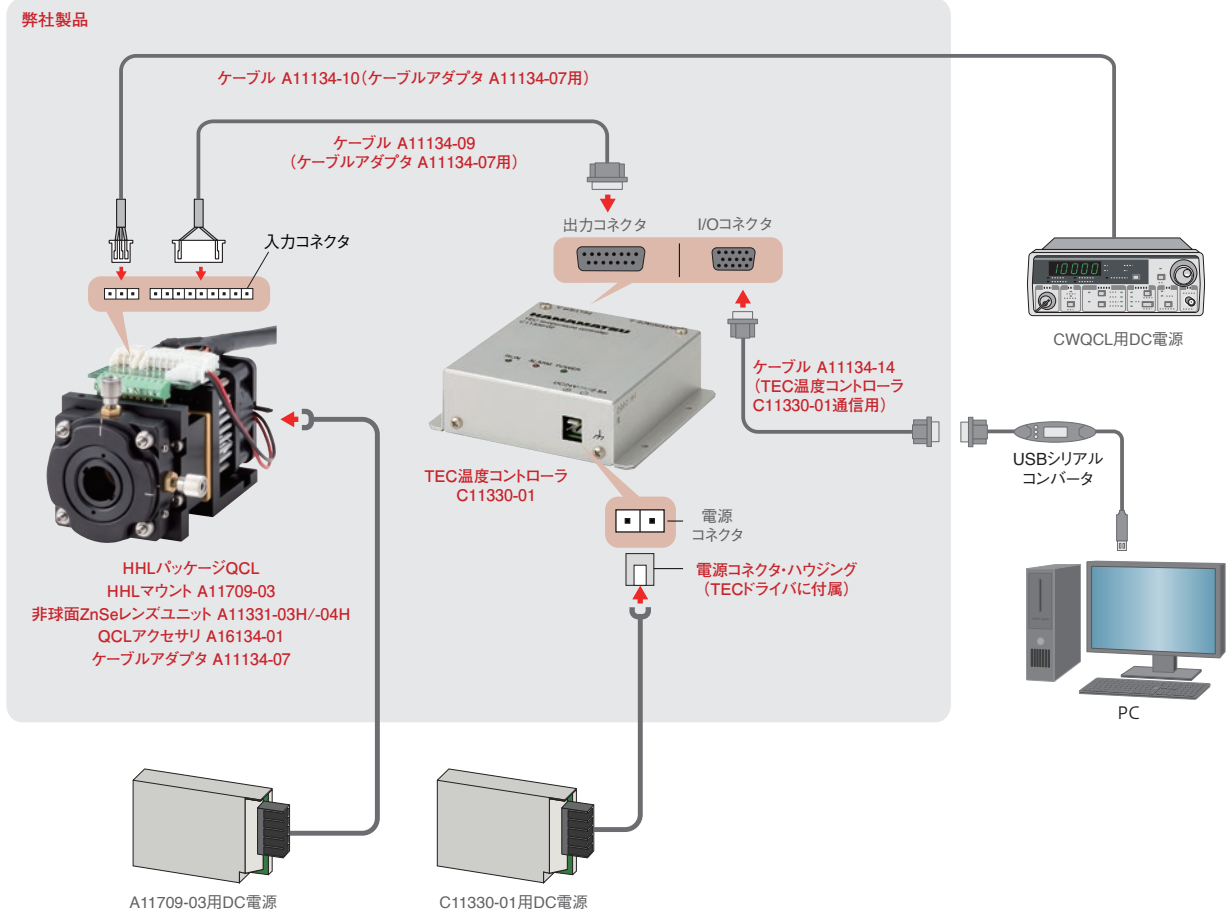
■構成部品リスト

- ・CWQCL (HHLパッケージタイプ)
- ・CWコントローラ C16174-01
- ・HHLマウント A11709-03
- ・非球面ZnSeレンズユニット A11331-03H/-04H *1 *2
- ・QCLアクセサリ A16134-01
- ・ケーブルアダプタ A11134-07
- ・ケーブル A11134-12
- ・ケーブル A11134-13

- ・CWコントローラ C16174-01TEC電源用DC電源 *3
- ・CWコントローラ C16174-01用DC電源 *3
- ・HHLマウント A11709-03用DC電源 *3
- ・PC *3

*1 コリメーションレンズ内蔵タイプの場合は不要。
*2 使用するレーザの波長帯域に合わせて選定の必要あり。
*3 別途、お客様にてご用意が必要な駆動機器になります。
必要な性能は弊社営業へお問い合わせください。

量子カスケードレーザ用アクセサリ



注) HHLパッケージの構成図。バタフライパッケージタイプの構成については別途弊社営業までお問い合わせください。

■構成部品リスト

- ・ CWQCL(HHLパッケージタイプ)
- ・ TEC温度コントローラ C11330-01
- ・ HHLマウント A11709-03
- ・ 非球面ZnSeレンズユニット A11331-03H/-04H *1 *2
- ・ QCLアクセサリ A16134-01
- ・ ケーブルアダプタ A11134-07
- ・ ケーブル A11134-09
- ・ ケーブル A11134-10
- ・ ケーブル A11134-14

- ・ CWQCL用DC電源 *3
- ・ TEC温度コントローラ C11330-01用DC電源 *3
- ・ HHLマウント A11709-03用DC電源 *3
- ・ PC*3
- ・ USBシリアルコンバータ *3

*1 コリメーションレンズ内蔵タイプの場合は不要。

*2 使用するレーザの波長帯域に合わせて選定の必要あり。

*3 別途、お客様にてご用意が必要な駆動機器になります。

必要な性能は弊社営業へお問い合わせください。

量子カスケードレーザ用アクセサリ

■CWコントローラ C16174-01



CWQCL専用のコントロールユニットです。レーザ駆動機能、TEC（ペルチェ）制御機能を有し、その優れた低ノイズ性能からレーザ分光の精度向上への貢献が期待されます。サンプルソフトウェアを付属し、USBを介してPC上で容易にレーザ制御が可能です。

■仕様

項目	仕様	単位
動作周囲温度 *1	-10 ~ +40	°C
保存周囲温度 *1	-20 ~ +70	°C
動作周囲相対湿度 *1	30 ~ 60	%
保存周囲相対湿度 *1	20 ~ 80	%
起動時間	5秒以内	—
使用場所	屋内、2000 m以下	—
外形寸法 (W × H × D)	100 × 120 × 140	mm
質量	1.3	kg

*1 結露なきこと。

■電気的特性

項目	条件	Min.	Typ.	Max.	単位
電流出力 *1	PS Las V = 24 V PS Las I = 3 A	0	—	960	mA
電流出力設定分解能	—	1	—	—	mA
ノイズ電流密度 *2	ノイズ周波数 100 Hz ~ 1 MHz	0.1	0.2	0.5	nA/√Hz
リップルノイズ電流 *2	ノイズ周波数 10 Hz ~ 1 MHz	250	350	500	nArms
	ノイズ周波数 10 Hz ~ 100 kHz	50	100	200	
コンプライアンス電圧	—	13.5	17.5	19	V
外部変調入力電圧 *3	—	-5	—	+5	V
外部変調帯域幅	-3 dB	—	—	2	MHz
外部変調入力インピーダンス	—	—	5	—	kΩ
変調利得1 (IN 1)	—	—	20	—	mA/V
変調利得2 (IN 2)	—	—	2	—	mA/V
TEC電流出力	PS TEC I = 3 A	—	—	±3	A
TECコンプライアンス電圧	PS TEC V = 12 V	—	—	20	V
温度制御安定性 *2	—	—	1	3	mK
対応温度センサ	サーミスタ (NTC)	—	10	—	kΩ

*1 接続するCWQCLの絶対最大定格を瞬時でも超過しない範囲で使用すること。

*2 60分のウォームアップを要す。

*3 外部変調入力、周辺機器を含むほかの回路から絶縁され孤立したフローティング状態で接続すること。

注) 特に指定のない限り、動作周囲温度 T_{op} = +20 °C

量子カスケードレーザ用アクセサリ

■推奨動作条件

項目	記号	仕様	単位	
主電源 *1	入力電圧	PS Las V	DC24	V
	入力電流	PS Las I	3	A
TEC電源 *1	入力電圧	PS TEC V	DC12	V
	入力電流	PS TEC I	3	A
動作周囲温度 *2	T _{op}	0 ~ +30	°C	

*1 フローティング出力。

*2 結露なきこと。

■付属品

名称	数量
電源ケーブル (1.5 m)	1
USBケーブル (1.5 m)	1
サンプルソフトウェア	1
取扱説明書	1

■駆動に必要な機器

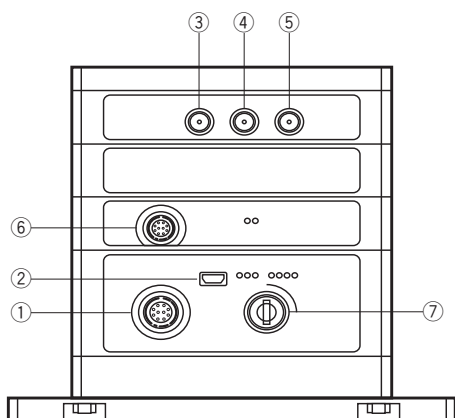
名称	要求仕様	推奨機器
DC電源 (主電源用)	フローティング出力のDC電源 出力電圧 24 V、電流容量 3.0 A リップル ≤ 3 mVrms	推奨機器① デュアルチャンネルDC電源: アールエスコンポーネンツ株式会社, RS PRO IPS3303
DC電源 (TEC電源用)	フローティング出力のDC電源 出力電圧 12 V、電流容量 3.0 A リップル ≤ 3 mVrms	推奨機器② 単出力DC電源 *1: キーサイト・テクノロジー株式会社, U8001A
PC	Windows10 (32 bit, 64 bit)	—
外部変調入力用電圧源 *2	電圧レンジ $\geq \pm 5$ V 帯域 ≥ 2 MHz	—

*1 2台の単出力DC電源が必要。

*2 CWQCLを変調動作させる場合のみ必要。

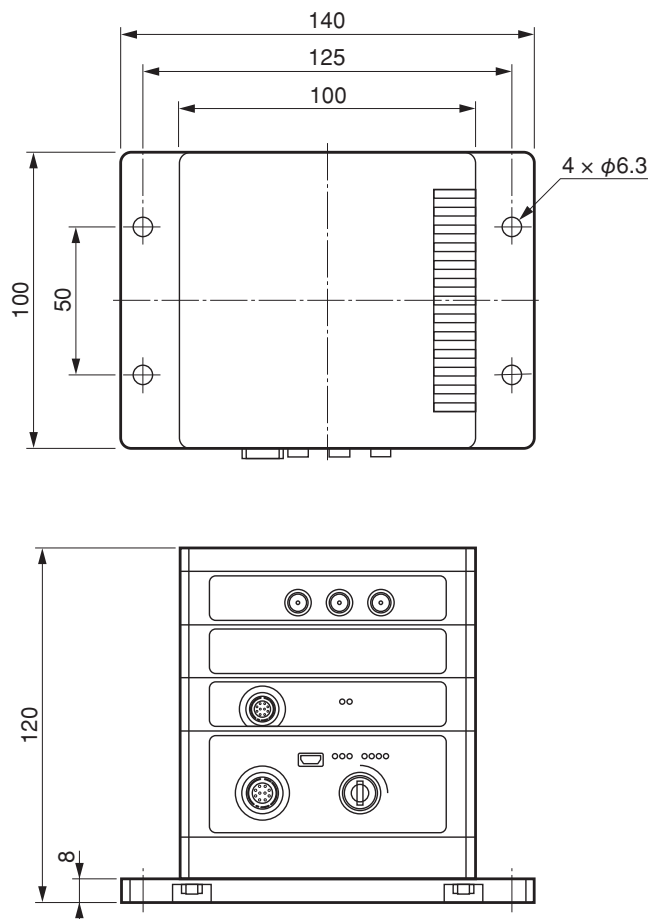
量子カスケードレーザー用アクセサリ

図1 名称と機能



No.	名称	コネクタ仕様	用途/機能
①	POWER IN	HR10A-10R-10P (73) ヒロセ電機株式会社	主電源およびTEC電源の入力用コネクタ。 CWコントローラに接続するコネクタ付きの電源ケーブルは製品に付属。
②	USB	Mini USB type-B	制御用PCと通信用コネクタ。 USBケーブルは製品に付属。
③	MODULATION IN 1	SMA	外部変調入力用コネクタ。 ケーブルは別途用意が必要。
④	MODULATION IN 2		
⑤	CURRENT OUT	SMA	CWQCLへの電流出力用コネクタ。 ケーブルは別途用意が必要。 弊社製推奨ケーブル: A11134-12
⑥	TC CONTROL	HR10A-7R-6S (73) ヒロセ電機株式会社	CWQCLに内蔵するTECへの電流出力用コネクタ。 ケーブルは別途用意が必要。 弊社製推奨ケーブル: A11134-13
⑦	POWER (KEY)	—	製品に電力を供給するためのキースイッチ。

図2 外形寸法図 (単位: mm)



LHJ3F0110-01

量子カスケードレーザ用アクセサリ

■TEC温度コントローラ C11330シリーズ



高精度・高安定な温度制御を可能にしたペルチェ（TEC: Thermo-electric cooler）駆動装置です。装置組込用に設計されています。

■仕様

項目		C11330-01	C11330-02
対応製品		CWQCL	波長掃引パルスQCL
TEC出力 *1	TEC制御電流	-8.0 A ~ +8.0 A	-1.9 A ~ +1.9 A
	コンプライアンス電圧	24 V	
電源入力 (DC)	入力電圧	24 V	
	入力電流 (Max.)	8.0 A *2	2.6 A *2
温度センサ *3	サーミスタ	NTC、2線	
	RTDセンサ	3線式白金測温抵抗 (Pt100)	
温度制御	温度範囲	-50 °C ~ +125 °C	-50 °C ~ +150 °C
	安定性	0.01 °C (Typ.)	
	アルゴリズム	デジタルPIDループ *4	
一般	ホスト・インターフェース	RS-232C、RS-422	
	動作周囲温度 *5	0 °C ~ +40 °C *6	
	保存周囲温度	-5 °C ~ +60 °C *6	
	外形寸法 (W × H × D)	100 mm × 110 mm × 33 mm (突起部除く)	
	質量	0.3 kg	

*1 実際の出力は、接続する負荷（TECモジュール）の特性、入力電源電圧と電流に依存。

*2 必要となる入力電流は、接続する負荷（TECモジュール）の容量に依存。対応製品を負荷とする場合、ご用意いただく入力電源 (DC 24 V) の出力電流容量の目安は、C11330-01が4.0 A、C11330-02が2.0 A。

*3 サーミスタまたはPt100のいずれか一方のみ接続して使用すること。

*4 オートチューニング機能。インターフェースにより設定可能。

*5 高出力動作時には、本製品をヒートシンクに取り付けるなど、適切な排熱が必要となる場合あり。

*6 結露なきこと。

注) ご使用時は、入力電源 (DC 24 V)、電源ケーブル、出力ケーブル、通信ケーブル、PCなどのホストコントローラを別途ご用意ください。

注) 本製品はシリアル通信によってのみ制御可能。

注) シリアル通信ポートがない、あるいはシリアル通信のターミナルエミュレータが付属していないPCを用いて制御する場合、弊社推奨のUSBシリアルコンバータをご使用ください。(Windows 7以降)

注) サンプルソフトウェア付属。(Windows XP、7以降)

量子カスケードレーザー用アクセサリ

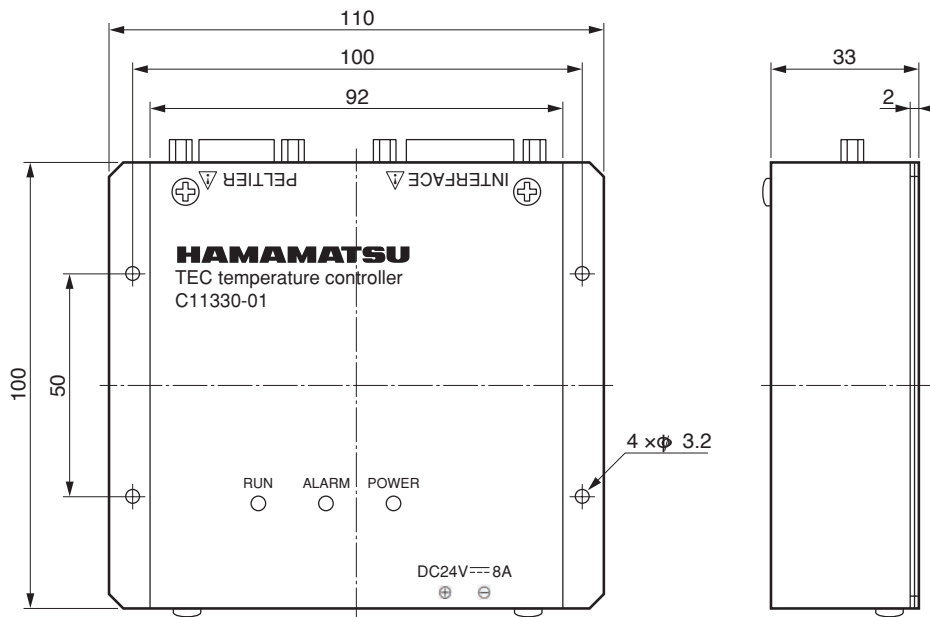
■コネクタ

名称	種類	機能
電源コネクタ *1	VHR-2R/日本圧着端子	別置きのDC電源を接続。
出力コネクタ (PELTIER)	D-sub 15 メス	ペルチェ (TEC) 素子や温度センサを接続。
I/Oコネクタ (INTERFACE)	高密度 D-sub 15 メス	PCなどのホストコントローラを接続。

*1 電源コネクタに嵌合するハウジングおよびコンタクトは本製品に付属。電源ケーブルは付属しない。

電源ケーブルの遮蔽シールドをフレーム接続端子に接続すること。
注)ピン配置については、別途弊社営業までお問い合わせください。

図3 外形寸法図 (単位: mm)



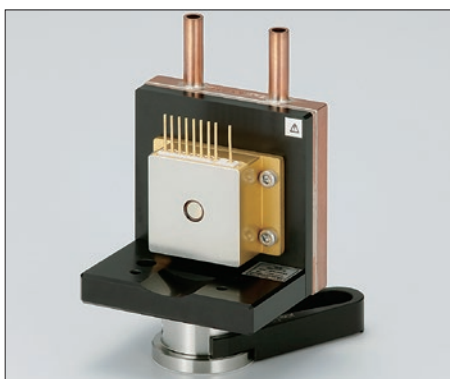
LHJ3F0067

量子カスケードレーザ用アクセサリ

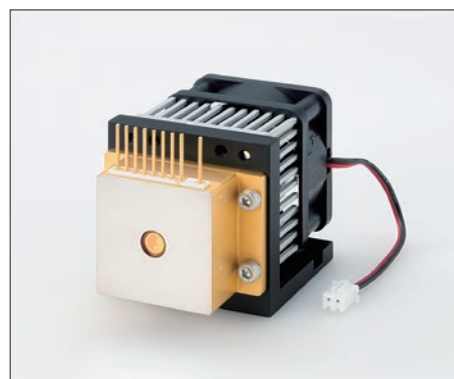
■HHLマウント A11709シリーズ



A11709-01 強制空冷タイプ



A11709-02 水冷タイプ



A11709-03 強制空冷タイプ

HHLパッケージタイプ専用の冷却ユニットです。「強制空冷」、「水冷」タイプを用意しています。非球面ZnSeレンズユニット A11331-0xHを取付可能です。

■仕様

項目	A11709-01	A11709-02	A11709-03
排熱方法	強制空冷	水冷	強制空冷
最大排熱量	約30 W *1	約50 W *2	約15 W
熱抵抗	約0.5 °C/W *1	約0.3 °C/W *2	0.3 °C/W
動作温度	0 °C ~ +40 °C		-20 °C ~ +60 °C
外形寸法 (W × H × D)	68 mm × 82 mm × 117 mm	60 mm × 103 mm × 50 mm	46 mm × 46 mm × 49.5 mm
質量	0.5 kg	0.52 kg	0.13 kg

*1 周囲温度で25 °C時に、DCファン速度の7600 min⁻¹。

*2 20 °Cの水温時に、必要流量2000 cc/min。

●A11709-01

最大定格電流	動作電圧	定格回転数	最大風量	最大静圧	音圧レベル
0.47 A	10.8 V ~ 12.0 V	7600 min ⁻¹	1.05 m ³ /min	155.0 Pa	44 dB[A]

注) 空冷DCファンの電源は本製品に付属しない。

●A11709-02

冷媒	最大流量	推奨流量	インポート / アウトレットパイプの寸法	材料
水	5000 cc/min	2000 cc/min	φ 6.35 mm	銅

注) 腐食性のある冷媒は使用しないこと。冷却水の循環には、冷却機能をもつチャラーの使用を推奨。

●A11709-03

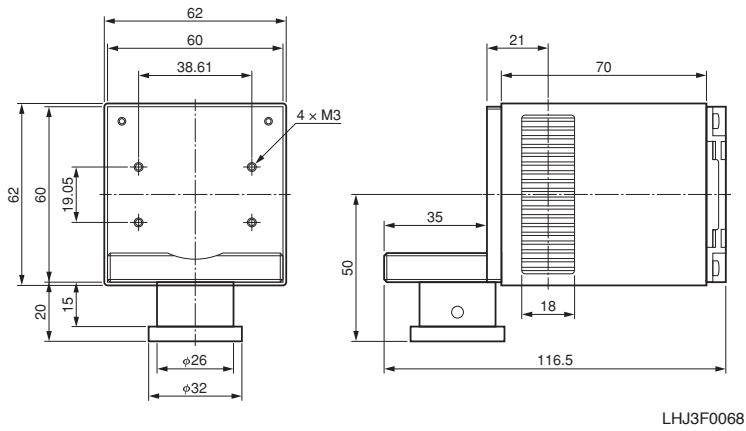
最大定格電流	定格電圧	電源リード線コネクタ	電源リード線 / 長さ
0.07 A	DC12 V	HXP-2 (JST)	赤: +、黒: - / 0.1 m

注) 空冷DCファンの電源は本製品に付属しない。

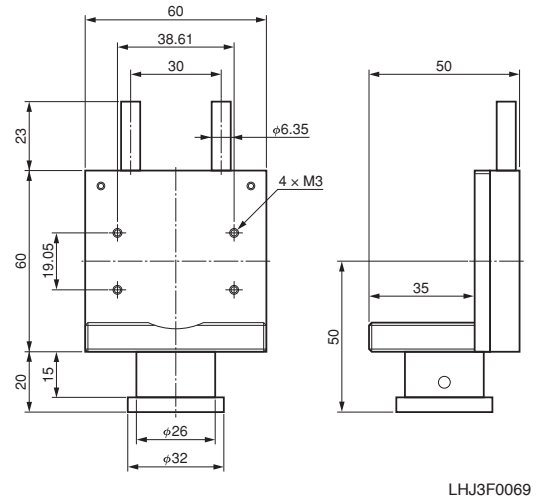
量子カスケードレーザ用アクセサリ

図4 外形寸法図 (単位: mm)

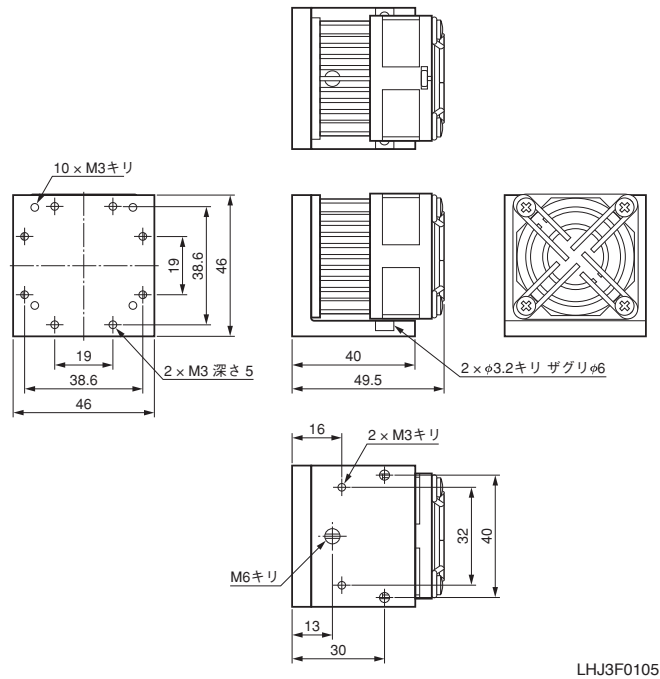
●A11709-01



●A11709-02



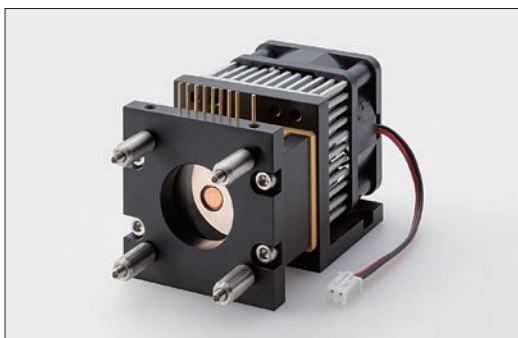
●A11709-03



■取付可能なレンズユニット

HHL マウント	A11709-01/-02	A11709-03 *1
非球面ZnSeレンズユニット	A11331-01H/-02H	A11331-03H/-04H

*1 非球面ZnSeレンズユニットを取り付けるためには、専用部品のQCLアクセサリ A16134-01が必要。



QCLアクセサリ A16134-01取付時

■レンズ / レンズユニット

●非球面ZnSeレンズ A11331-0x



●非球面ZnSeレンズユニット A11331-0xH



QCL専用の非球面ZnSeレンズです。光学ユニット付きの非球面ZnSeレンズユニット A11331-0xHシリーズは、HHLマウントA11709シリーズへの取り付けに最適です。

■仕様

項目	記号	A11331-01/-01H/-03H	A11331-02/-02H/-04H
設計主波長 *1	λ	8 μm	5 μm
開口数 (NA)	NA	0.78	
実効焦点距離	EFL	4.8 mm	
材質	—	ZnSe	
屈折率	n	2.417 at 8 μm	2.429 at 5 μm
無反射 (AR)コート	—	BBAR、T (ave)>97 % *2	BBAR、T (ave)>96 % *3
質量	—	5 g	

*1 ご希望のQCLの波長をもとにレンズの仕様をご確認のうえ、選択してください。

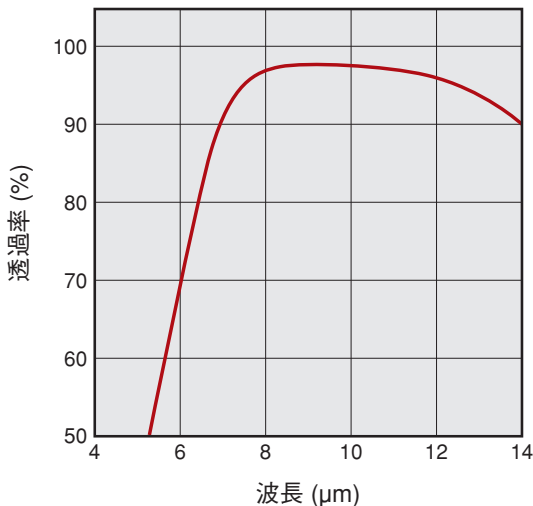
*2 T(ave): 波長=8 μm ~ 12 μm における平均透過率。

*3 T(ave): 波長=4 μm ~ 8 μm における平均透過率。

図5 波長透過率特性

●A11331-01/-01H/-03H

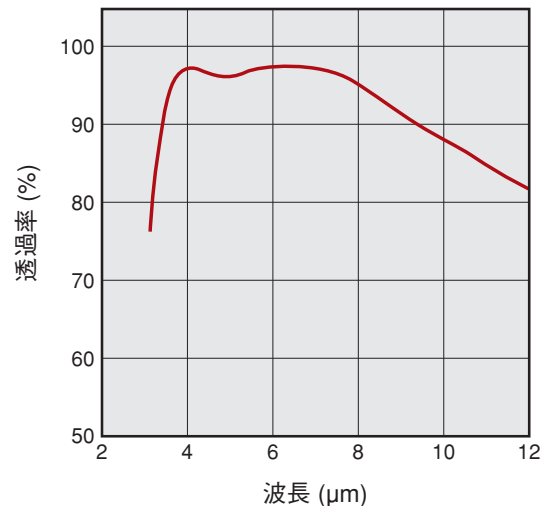
BBAR/8 μm ~ 12 μm



LHJ3F0070

●A11331-02/-02H/-04H

BBAR/4 μm ~ 8 μm

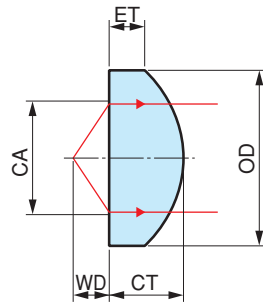


LHJ3F0071

量子カスケードレーザ用アクセサリ

図6 外形寸法図 (単位: mm)

・非球面ZnSeレンズ (A11331-0x)

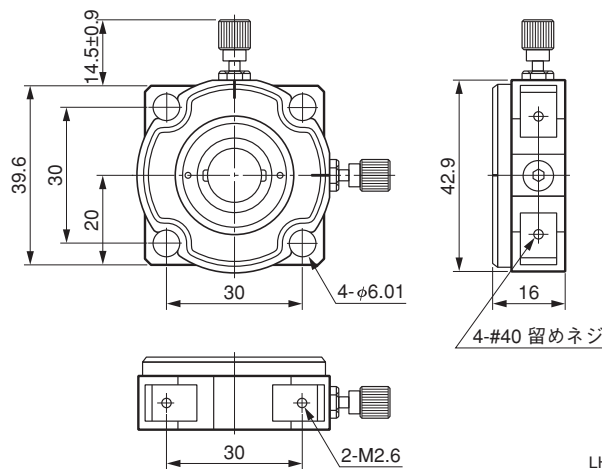


LHJ3F0072-01

項目	記号	A11331-01	A11331-02
有効径	CA	10 mm	
作動距離	WD	3.0 mm	
外径	OD	14.9 mm ~ 15.0 mm	
中心厚	CT	6.4 mm ± 0.2 mm	6.3 mm ± 0.2 mm
エッジ厚	ET	3 mm	

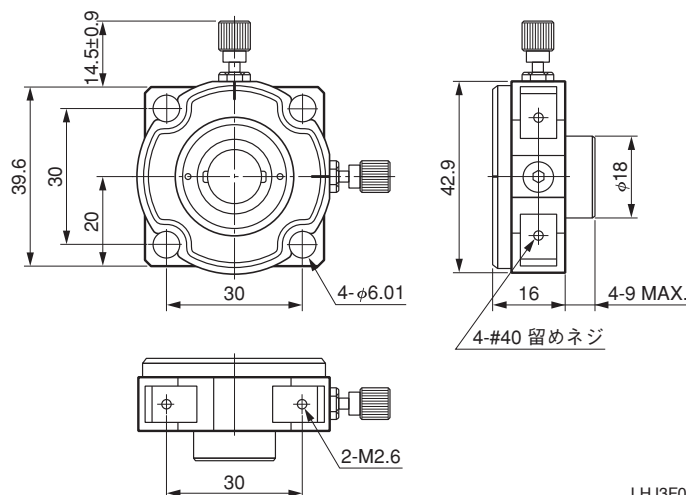
注) 非球面ZnSeレンズユニットは、非球面レンズ組込ユニットとXYZ-調整光学ユニットにより構成。

・非球面ZnSeレンズユニット (A11331-01H/-02H)



LHJ3F0107

・非球面ZnSeレンズユニット (A11331-03H/-04H)



LHJ3F0108

量子カスケードレーザ用アクセサリ

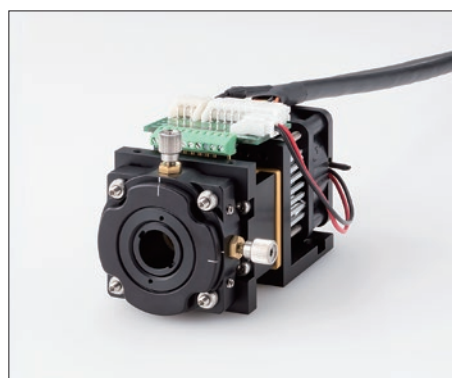
■HHLマウント A11709シリーズとの接続例



非球面ZnSeレンズユニット A11331-01H/-02Hと
A11709-01の接続例



非球面ZnSeレンズユニット A11331-01H/-02Hと
A11709-02の接続例



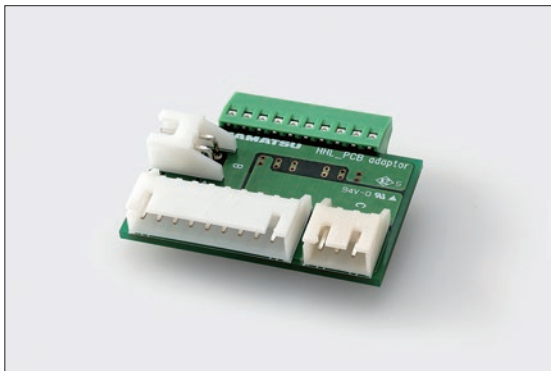
非球面ZnSeレンズユニット A11331-03H/-04Hと
A11709-03・A11134-07の接続例

注) 接続にはQCLアクセサリ A16134-01が必要。

量子カスケードレーザ用アクセサリ

■ケーブルアダプタ/ケーブル

●ケーブルアダプタ A11134-07 (HHLパッケージ用)

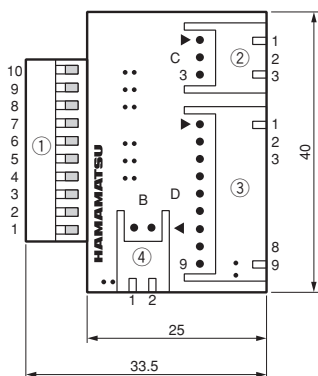


HHLパッケージのCWQCL用ケーブルアダプタです。ケーブル A11134-08/-09/-13、-10/-11/-12と組み合わせることにより、QCLと周辺機器を接続します。



A11134-08 (-09、-13)、-10 (-11、-12)との接続例

図7 外形寸法図およびコネクタ・ピン番号 (単位: mm)



コネクタ番号対応表

コネクタ	名称	型式(メーカー)
①	HHL端子	1725737 (PHOENIX CONTACT GmbH & Co. KG)
②	QCLコネクタ	S3BHX-A (日本圧着端子製造株式会社)
③	TECコネクタ	S9BHX-A (日本圧着端子製造株式会社)
④	DCFANコネクタ	S2BHX-A (日本圧着端子製造株式会社)

■ピン配置

接続先			コネクタ			A11134-08/-09、-10/-11			
接続先	コネクタ ピン番号	コネクタ	コネクタ	コネクタ ピン番号	接続先	出力側 ピン番号	ケーブル色	機能	
HHLパッケージ型 QCL	10	①	②	1	A11134-10	NC	—	—	
	9	①		2	または	信号線	—	QCL アノード (+)	
	8	①		3	A11134-11	GND	—	QCL カソード (-)	
	7	①		③	1	A11134-08 または A11134-09	10, 11	橙/黒	TEC-
	6	①		③	2		8	緑	フレームグラウンド
	5	①		③	3		15	黄/黒	サーミスタ(センサ)
	4	①		③	4		7	黄	サーミスタ(センサ)
	3	①		③	5		12	灰/黒	サーミスタ(ヒートシンク)
2 (N.C.)	①	③	6	4	灰	サーミスタ(ヒートシンク)			
1	①	③	7	1, 2	橙	TEC+			
強制空冷用 DCファン	2	④	③	8	DCファン用電源	白/黒	+		
	1	④	③	9		白	-		

参考：HHLパッケージタイプQCLのピン配置

ピン番号 *1	機能	ピン番号 *1	機能
①	TECカソード (-)	⑦	QCLカソード (-)
③	N.C.	⑧	サーミスタ (Top(c))
④	QCLアノード (+)	⑨	サーミスタ (Top(c))
⑤	サーミスタ (Top(qcl))	⑩	TECアノード (+)
⑥	サーミスタ (Top(qcl))	—	—

*1 ③ピンは、パッケージと電氣的に接続されており、それ以外のピンはパッケージから絶縁される。
注) HHLパッケージタイプQCLの標準のピン配置です。必ずご使用になるレーザ製品のピンアサインをご確認ください。また、特注品のピン配置は異なる場合があります。

量子カスケードレーザ用アクセサリ

●ケーブル (A11134-07用)

■レーザドライバ接続用ケーブル

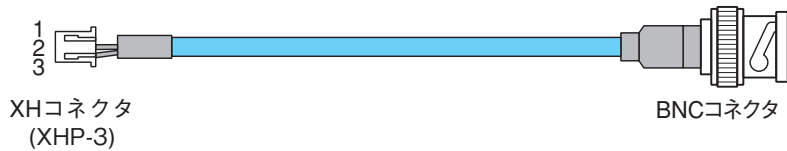
型名	接続先	ケーブル端			ケーブル長
		コネクタ	機能		
A11134-10	市販の半導体レーザ用DC電源	切り落とし *1	信号線 *2	QCLアノード (+)	2 m
A11134-11			BNCコネクタ	シールド線 *3	
A11134-12	CWコントローラ C16174-01	SMAコネクタ		信号線 *2	
			シールド線 *3	QCLカソード (-)	
			信号線 *2	QCLカソード (-)	
			シールド線 *3	QCLアノード (+)	

*1 使用する半導体レーザ用DC電源に合わせて加工が必要。

*2 同軸ケーブルの内部導体

*3 同軸ケーブルの外部導体

・ A11134-11



・ A11134-12



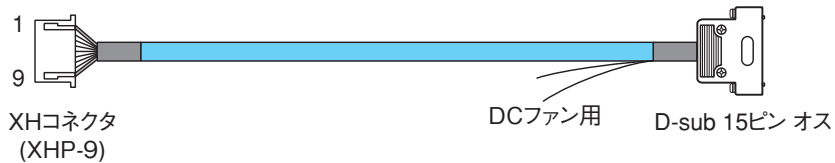
■温度コントローラ接続用ケーブル

型名	接続先	ケーブル端			ケーブル長
		コネクタ	ケーブル色	機能	
A11134-08	市販の温度コントローラ	切り落とし *1	橙/黒	TECカソード (-)	2 m
			緑	F.G.	
			黄/黒	サーミスタ (Top(qcl))	
			黄	サーミスタ (Top(qcl))	
			灰/黒	サーミスタ (Top(c))	
			灰	サーミスタ (Top(c))	
			橙	TECアノード (+)	
A11134-09	TEC温度コントローラ C11330-01	D-sub 15ピン オス			
A11134-13	CWコントローラ C16174-01	丸型コネクタ (HR10A-7R-6S (73))			

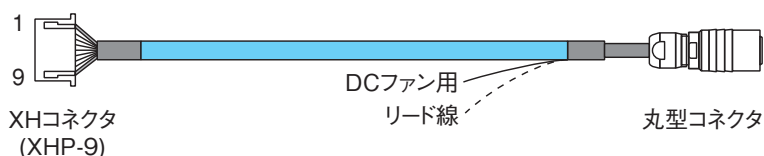
*1 使用する温度コントローラに合わせて加工が必要。

注) いずれの製品も、強制空冷用DCファン用に電力供給するためのハーネスが含まれる。

・ A11134-09



・ A11134-13



量子カスケードレーザ用アクセサリ

●ケーブル A11134-14 (C11330通信用)

■PC側 D-sub 9ピン配置

ピン番号	信号	ピン番号	信号
1	DCD	6	DSR
2	RxD	7	RTS
3	TxD	8	CTS
4	DTR	9	RI
5	GND		

注) シリアル通信ポートがない、あるいはシリアル通信用のターミナルエミュレータが付属していないPCを用いて制御する場合、弊社推奨のUSBシリアルコンバータをご使用ください。

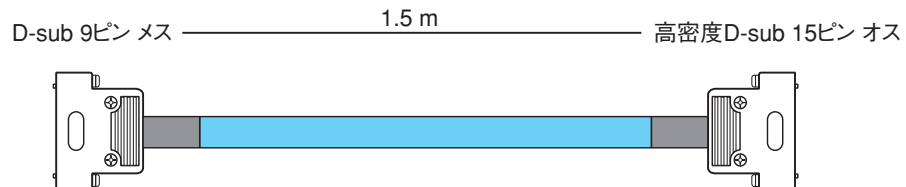
注) D-sub 9ピンメス端はインチネジ#4-40により固定。

■C11330側高密度 D-sub 15ピン配置

ピン番号	信号	ピン番号	信号
1	INTERLOCK	9	GND
2	ALARM	10	FG
3	RS-422 Rx(+)	11	START
4	RS-422 Tx(+)	12	STABLE
5	RS-232C Rx	13	RS-422 Rx(-)
6	GND	14	RS-422 Tx(-)
7	GND	15	RS-232C Tx
8	GND		

注) D-sub 15ピンオス端はミリネジM2.6により固定。

・ A11134-14



量子カスケードレーザ 用アクセサリ

■サーマル・ビューイングカード A16134-02



中赤外レーザの可視化・アライメント作業に最適なサーマル・ビューイングカードです。

■仕様

項目		数値・内容	単位
感熱温度範囲	カード #01	+18 ~ +32	°C
	カード #02	+30 ~ +35	°C
使用可能なレーザ波長範囲		1.0 ~ 20	μm
可視化に必要なエネルギー密度 *1		約2 *2	mW/mm ²
許容入射エネルギー密度 *1		約20 *2	mW/mm ²
保存周囲温度 *3		-5 ~ +60	°C
感熱部 (W × H)		40 × 35	mm
外形寸法 (W × H)		60 × 90	mm

*1 平均入射光量に対して。

*2 露光時間に依存。同じ露光位置で露光時間が30秒の時の値。

*3 結露なきこと。

●本資料の記載内容は2022年2月現在のものです。製品の仕様は、改良等のため予告なく変更することがあります。

浜松ホトニクス株式会社

www.hamamatsu.com

<input type="checkbox"/> 仙台営業所	〒980-0021	仙台市青葉区中央3-2-1(青葉通プラザ11階)	TEL (022)267-0121	FAX (022)267-0135
<input type="checkbox"/> 筑波営業所	〒305-0817	つくば市研究学園5-12-10(研究学園スクウェアビル7階)	TEL (029)848-5080	FAX (029)855-1135
<input type="checkbox"/> 東京営業所	〒100-0004	東京都千代田区大手町2-6-4(常盤橋タワー11階)	TEL (03)6757-4994	FAX (03)6757-4997
<input type="checkbox"/> 中部営業所	〒430-8587	浜松市中区砂山町325-6(日本生命浜松駅前ビル)	TEL (053)459-1112	FAX (053)459-1114
<input type="checkbox"/> 大阪営業所	〒541-0052	大阪市中央区安土町2-3-13(大阪国際ビル10階)	TEL (06)6271-0441	FAX (06)6271-0450
<input type="checkbox"/> 西日本営業所	〒812-0013	福岡市博多区博多駅東1-13-6(いちご博多イーストビル5階)	TEL (092)482-0390	FAX (092)482-0550

レーザ事業推進部 営業推進グループ 〒431-2103 浜松市北区新都田1-8-3 TEL (053)484-1301 FAX (053)484-1302

Cat. No.LQCL3001J05
FEB. 2022