

■特長

- シングルエミッタPLD
- ピーク光出力: ≥ 20 W
- ピーク発振波長: 870 nm
- 発光エリアサイズ: $230 \mu\text{m} \times 1 \mu\text{m}$

■用途

- レーザレンジファインダ (レジャー、測量)
- セキュリティ (交通、衝突防止)
- 管理、監視 (ロボット、位置決め)



■概要

パルスレーザダイオードL11649-120-04は、 $230 \mu\text{m} \times 1 \mu\text{m}$ の発光エリアから20 W以上出力する高出力なマルチモードレーザです。レーザレンジファインダ、セキュリティ、管理や監視用など、様々な用途にお使いいただけます。パッケージは、標準 $\phi 9.0$ メタルキャンパッケージです。その他のキャンパッケージタイプも対応可能です。

■絶対最大定格 (温度項目以外は $T_{\text{op}(c)} = 25 \text{ }^\circ\text{C}$)

項目	記号	定格値	単位
パルス順電流	I_{fp}	25	A
逆電圧	V_{r}	2	V
パルス幅	t_{w}	100	ns
デューティ比	DR	0.1	%
動作温度	$T_{\text{op}(c)}$	-40 ~ +85	
保存温度	T_{stg}	-40 ~ +100	

■電気的および光学的特性 ($T_{\text{op}(c)} = 25 \text{ }^\circ\text{C}$)

項目	記号	条件	定格値			単位	
			Min.	Typ.	Max.		
光パルス出力 (ピーク出力)	Φ_{ep}	$I_{\text{fp}} = 20 \text{ A}$	19	22	—	W	
ピーク発振波長	λ_{p}		860	870	880	nm	
順電圧	V_{f}		—	7	—	V	
スペクトル半値幅	$\Delta\lambda$		—	4	—	nm	
上昇時間	t_{r}		—	—	2	ns	
ビーム広がり角	水平	θ_{\parallel}	$I_{\text{fp}} = 20 \text{ A}$ FWHM	7	10	13	$^\circ$ (度)
	垂直	θ_{\perp}		25	30	35	$^\circ$ (度)
しきい値電流	I_{th}	—	—	0.8	—	A	
発光エリア	—	設計値	—	230×1	—	$\mu\text{m} \times \mu\text{m}$	

駆動条件: パルス幅 $t_{\text{w}} = 50 \text{ ns}$, 繰り返し周波数 $f_{\text{r}} = 1 \text{ kHz}$

パルスレーザダイオード L11649-120-04

図1 光出力ー順電流特性 (例)

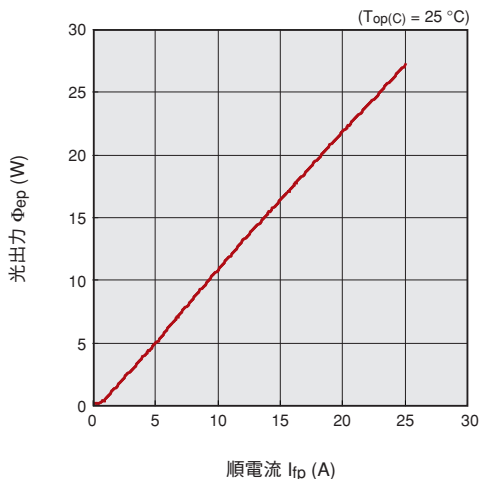


図2 発光スペクトル (例)

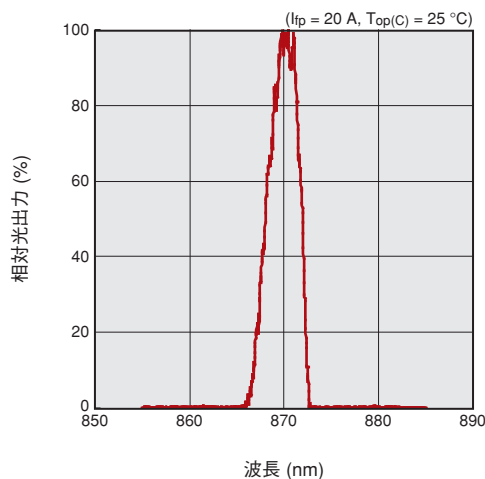


図3 指向特性 (例)

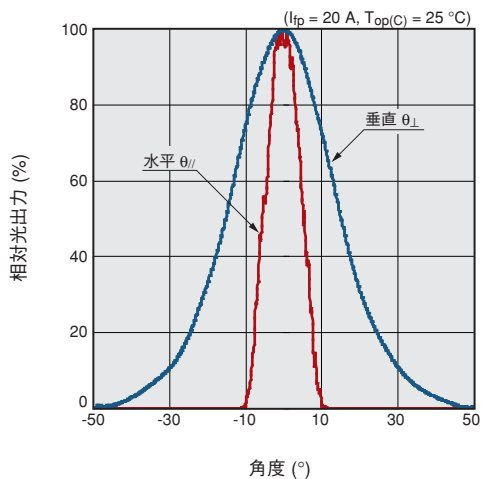
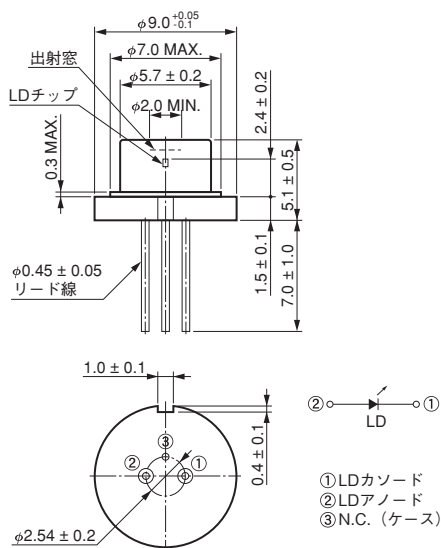
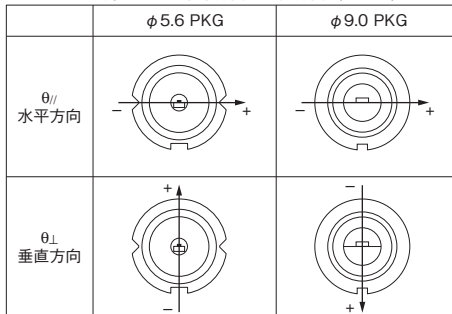


図4 外形寸法図 (単位: mm)



パッケージに対するFFP水平方向、垂直方向 (正面図)



●本資料の記載内容は2023年10月現在のものです。製品の仕様は、改良等のため予告なく変更することがあります。

浜松ホトニクス株式会社

www.hamamatsu.com

- 仙台営業所 〒980-0021 仙台市青葉区中央3-2-1(青葉通プラザ11階) TEL (022)267-0121 FAX (022)267-0135
- 東京営業所 〒100-0004 東京都千代田区大手町2-6-4(常盤橋タワー11階) TEL (03)6757-4994 FAX (03)6757-4997
- 中部営業所 〒430-8587 浜松市中区砂山町325-6(日本生命浜松駅前ビル) TEL (053)459-1112 FAX (053)459-1114
- 大阪営業所 〒541-0052 大阪市中央区安土町2-3-13(大阪国際ビル10階) TEL (06)6271-0441 FAX (06)6271-0450
- 西日本営業所 〒812-0013 福岡市博多区博多駅東1-13-6(いちご博多イーストビル5階) TEL (092)482-0390 FAX (092)482-0550
- 固体営業推進部 〒435-8558 浜松市東区市野町1126-1 TEL(053)434-3311 FAX(053)434-5184