

■特長

- 3スタックPLD
- ピーク光出力: ≥ 100 W
- ピーク発振波長: 905 nm
- 発光エリアサイズ: $360 \mu\text{m} \times 10 \mu\text{m}$

■用途

- レーザレンジファインダ (車載用、レジャー、測量)
- セキュリティ (交通、衝突防止)
- 管理、監視 (ロボット、位置決め)



■概要

パルスレーザダイオード L11854-336-05は、 $360 \mu\text{m} \times 10 \mu\text{m}$ の発光エリアから高出力光が得られるマルチモードレーザです。レーザレンジファインダ、セキュリティ、管理や監視用など、様々な用途にお使いいただけます。パッケージは、標準 $\phi 5.6$ メタルキャンパッケージです。その他のキャンパッケージタイプも対応可能です。

■絶対最大定格 (温度項目以外は $T_{\text{op}(c)} = 25 \text{ }^\circ\text{C}$)

| 項目 | 記号 | 定格値 | 単位 |
|--------|--------------------|------------|------------------|
| パルス順電流 | I_{fp} | 40 | A |
| 逆電圧 | V_{r} | 2.5 | V |
| パルス幅 | t_{w} | 100 | ns |
| デューティ比 | DR | 0.1 | % |
| 動作温度 | $T_{\text{op}(c)}$ | -40 ~ +85 | $^\circ\text{C}$ |
| 保存温度 | T_{stg} | -40 ~ +100 | $^\circ\text{C}$ |

■電気的および光学的特性 ($T_{\text{op}(c)} = 25 \text{ }^\circ\text{C}$)

| 項目 | 記号 | 条件 | 定格値 | | | 単位 | |
|----------|----------------------|--------------------------------|--|-----------------|------|----------------------------------|--------------|
| | | | Min. | Typ. | Max. | | |
| ピーク光出力 | Φ_{ep} | $I_{\text{fp}} = 35 \text{ A}$ | 80 | 100 | — | W | |
| 動作電圧 | V_{op} | | — | 12 | 15 | V | |
| ピーク発振波長 | λ_{p} | | 895 | 905 | 915 | nm | |
| スペクトル半値幅 | $\Delta\lambda$ | | — | 6 | 10 | nm | |
| 上昇時間 | t_{r} | | — | — | 2 | ns | |
| ビーム広がり角 | 水平 | $\theta_{//}$ | $I_{\text{fp}} = 35 \text{ A}$ FWHM | 4 | 8 | 12 | $^\circ$ (度) |
| | 垂直 | θ_{\perp} | | 19 | 24 | 29 | |
| しきい値電流 | I_{th} | — | — | 0.8 | 1.2 | A | |
| 発光エリア | — | 設計値 | — | 360×10 | — | $\mu\text{m} \times \mu\text{m}$ | |

駆動条件: パルス幅 $t_{\text{w}} = 50 \text{ ns}$, 繰返し周波数 $f_{\text{r}} = 1 \text{ kHz}$

パルスレーザダイオード L11854-336-05

図1 光出力ー順電流特性 (例)

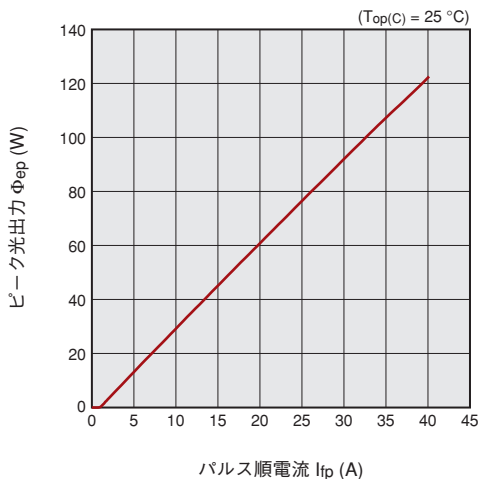


図2 発光スペクトル (例)

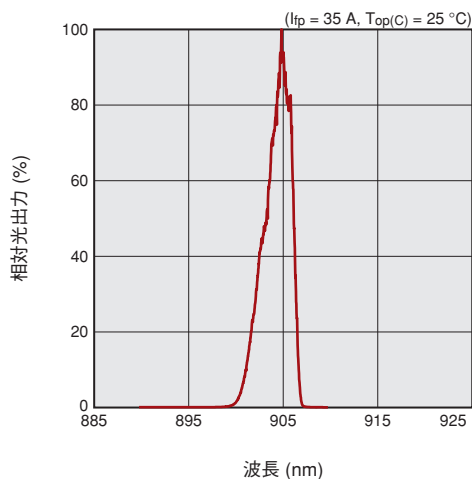


図3 指向特性 (例)

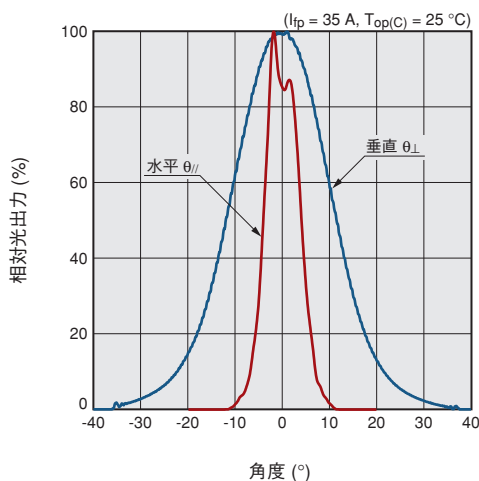


図4 発光パターン (例)

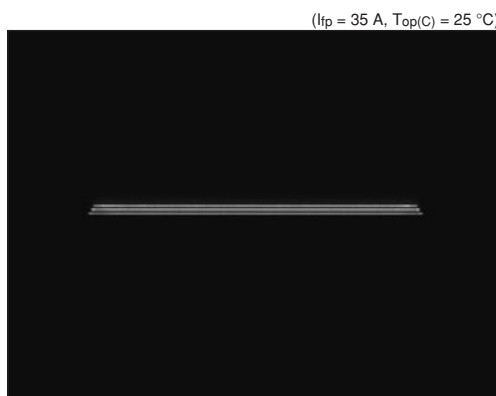
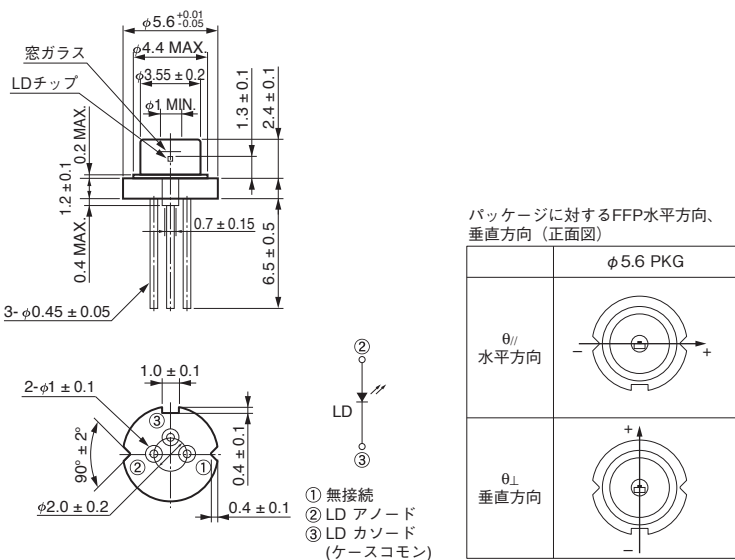


図5 外形寸法図 (単位: mm)



●本資料の記載内容は2023年10月現在のものです。製品の仕様は、改良等のため予告なく変更することがあります。

浜松ホトニクス株式会社

www.hamamatsu.com

- 仙台営業所 〒980-0021 仙台市青葉区中央3-2-1(青葉通プラザ11階) TEL (022)267-0121 FAX (022)267-0135
- 東京営業所 〒100-0004 東京都千代田区大手町2-6-4(常盤橋タワー11階) TEL (03)6757-4994 FAX (03)6757-4997
- 中部営業所 〒430-8587 浜松市中区砂山町325-6(日本生命浜松駅前ビル) TEL (053)459-1112 FAX (053)459-1114
- 大阪営業所 〒541-0052 大阪市中央区安土町2-3-13(大阪国際ビル10階) TEL (06)6271-0441 FAX (06)6271-0450
- 西日本営業所 〒812-0013 福岡市博多区博多駅東1-13-6(いちご博多イーストビル5階) TEL (092)482-0390 FAX (092)482-0550
- 固体営業推進部 〒435-8558 浜松市東区市野町1126-1 TEL(053)434-3311 FAX(053)434-5184