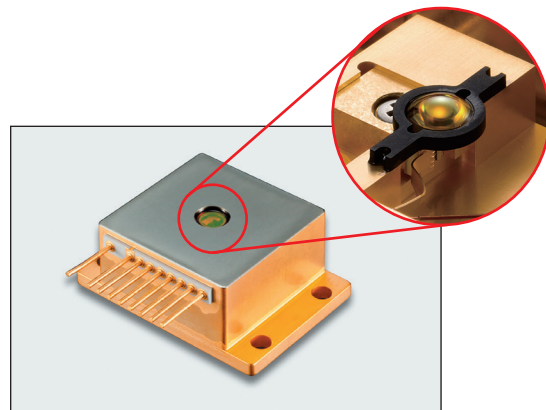


■特長

- 発振波長: 4.57 μm (Typ.)
- 光出力: 20 mW (Min.)
- 非球面コリメーションレンズ内蔵で調整不要
- 低反射率出射窓 (ZnSe)

※その他の波長帯についてはお問い合わせください。



■用途

- 極微量ガス分析 (N_2O 、 CO)

■概要

コリメーションレンズを気密パッケージ (HHL) に内蔵したDFB-CW駆動型量子カスケードレーザです。煩わしい不可視の中赤外レーザ光のレンズ調芯が不要となり、使いやすさが向上しました。パッケージにはペルチェ素子とサーミスタも内蔵し、動作温度の制御が可能です。

■絶対最大定格

温度の項を除き、動作温度 ($T_{\text{op}(qcl)}$)は20 $^{\circ}\text{C}$ とする

項目	記号	定格	単位
順電流 *1	I_{fmax}	個体差があるため、製品添付の 試験成績書に記載の数値参照のこと *2	A
順電圧 *1	V_{fmax}		V
逆電圧 *1	V_{r}	0.0	V
電流の立ち上がり時間 *3	t_{r}	>400	μs
電流の立ち下がり時間 *4	t_{f}	>400	μs
ペルチェ電流 (冷却モード)*5	I_{c}	+3.7	A
ペルチェ電流 (加熱モード)*5		-1.5	A
ペルチェ電圧	V_{c}	± 13.0	V
動作温度 (ケース)*6*7	$T_{\text{op}(c)}$	+10 ~ +60	$^{\circ}\text{C}$
動作温度 (QCL)*6*8	$T_{\text{op}(qcl)}$	+5 ~ +55	$^{\circ}\text{C}$
動作温度 (QCL) の昇降速度 *9	—	10 *10	$^{\circ}\text{C}/\text{min}$
保存温度 *6	T_{stg}	-20 ~ +65	$^{\circ}\text{C}$

*1 サージや不安定な電流によって特性損傷のおそれあり。逆電流や逆電圧を印加しないこと。

*2 駆動電源の能力として、 $I_{\text{f}} \geq 1.3 \text{ A}$ 、 $V_{\text{f}} \geq 1.6 \text{ V}$ が必要。

*3 順電流が最大値 (I_{fmax})の0% ~ 90%まで増加させるのに要する時間。

400 μs 以下で順電流を最大値 (I_{fmax})の0% ~ 90%まで上昇させた場合、特性損傷のおそれあり。

*4 順電流が最大値 (I_{fmax})の90% ~ 0%まで減少させるのに要する時間。

400 μs 以下で順電流を最大値 (I_{fmax})の90% ~ 0%まで下降させた場合、特性損傷のおそれあり。

*5 本製品の放熱が不十分な状態での動作は、ペルチェ電流 (I_{c})の最大定格値以下の電流においても、過加熱、劣化、断線などに至る場合がある。特に加熱モードでペルチェ素子への通電を行う場合、レーザ側の放熱が不十分となり、故障もしくは信頼性に影響を及ぼす可能性があるため、十分な検証を行った上で使用すること。

*6 結露なきこと。

*7 パッケージのケース温度。

*8 内蔵のサーミスタで監視されるレーザ (QCL)素子温度。

*9 内蔵のペルチェ素子で制御する動作温度 (QCL) ($T_{\text{op}(qcl)}$)の昇温/降温の速さ。

*10 ($T_{\text{op}(qcl)}$)の温度変化域: $\geq 5^{\circ}\text{C}$ において。

CW量子カスケードレーザ L12004-2190H-E

■電気的および光学的特性（レーザ）

項目	記号	条件	Min.	Typ.	Max.	単位
動作温度 (QCL) *1	$T_{op(qcl)}$	$K^{*2}=2190 \text{ cm}^{-1}$	+10	—	+50	°C
発振線幅 *3	ΔK_L	$K^{*2}=2190 \text{ cm}^{-1}$	—	—	0.2 *4	cm^{-1}
波数掃引域電流チューニング *5*6	ΔK_C	$10 \text{ }^\circ\text{C} \leq T_{op(qcl)} \leq 50 \text{ }^\circ\text{C}$	± 0.5	—	—	cm^{-1}
波数掃引域温度チューニング *5*7	ΔK_T	$I_{th} < I_f < I_{fmax}$	± 1.0	—	—	cm^{-1}
光出力	Φ_e	$K^{*2}=2190 \text{ cm}^{-1}$	20	—	—	mW
しきい値電流	I_{th}	$T_{op(qcl)}=+20 \text{ }^\circ\text{C}$	—	—	1.0	A
サイドモード抑圧比	SMSR	$T_{op(qcl)}=+20 \text{ }^\circ\text{C}$	25 *4	—	—	dB

*1 本製品は、動作温度 ($T_{op(qcl)}$)のいずれにおいて、発振波数 (K)での発振が可能であることを仕様とする。

*2 K: 発振波数 (cm^{-1})

*3 半値全幅

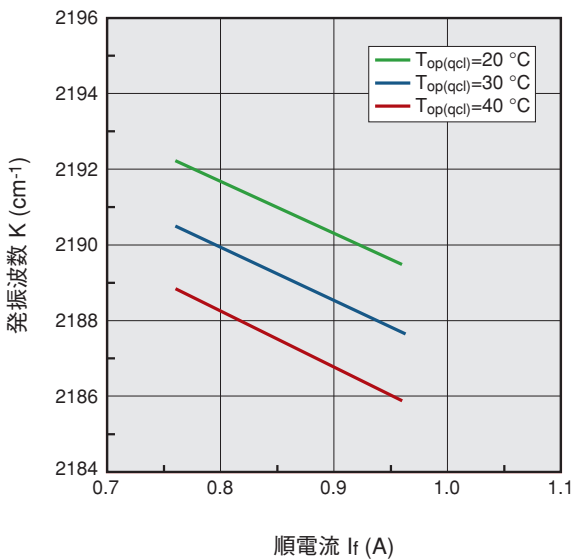
*4 これらの数値は、測定検査装置の分解能およびS/N比により制限されている。

*5 波数掃引域：連続的に可変できる波数範囲を示す。可変範囲の中心波数は発振波数 (K)とする。

*6 電流チューニング：順電流 (I_f)を $I_{th} < I_f < I_{fmax}$ の範囲で変化させたとき。動作温度は条件内 ($T_{op(qcl)}$)の任意の固定値とする。

*7 温度チューニング：動作温度 (QCL) ($T_{op(qcl)}$)を $10 \text{ }^\circ\text{C} \leq T_{op(qcl)} \leq 50 \text{ }^\circ\text{C}$ の範囲で変化させたとき。順電流 (I_f)は条件内の任意の固定値とする。

図1 特性例



項目	記号	条件	典型値	単位
温度チューニング係数	δK_T	$I_f=一定$	-0.18	$\text{cm}^{-1}/^\circ\text{C}$
電流チューニング係数	δK_C	$I_{op(qcl)}=一定$	-0.015	cm^{-1}/mA

■ペルチェ (TEC)

項目	記号	条件	仕様	単位
最大温度差	ΔT_{max}	$T_h=27 \text{ }^\circ\text{C}$, in N_2 , $Q_c=0$, $I_c=+3.7 \text{ A}$	>40	°C
最大吸熱量	Q_{cmax}	$T_h=27 \text{ }^\circ\text{C}$, in N_2 , $I_c=+3.7 \text{ A}$, $\Delta T=0$	>18	W
交流抵抗値	ACR	$T_h=27 \text{ }^\circ\text{C}$, 1 kHz	2.5 ± 0.3	Ω

注) ΔT : ペルチェ素子の高温側表面と低温側表面の温度差

Q_c : 吸熱量

I_c : ペルチェ電流

T_h : ペルチェの高温側表面の温度 (TEC冷却モード)

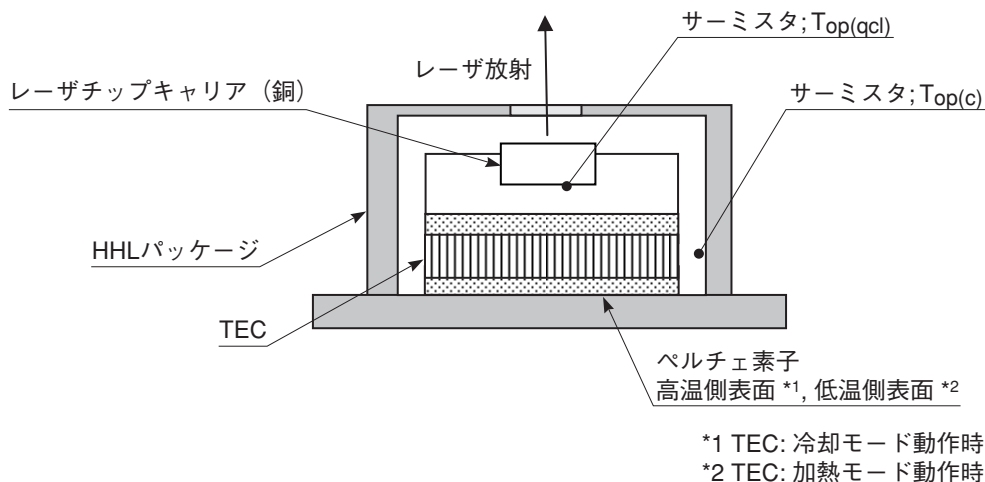
CW量子カスケードレーザ L12004-2190H-E

■サーミスタ

項目	記号	条件	仕様	単位
R25 抵抗値	R25	25 °C	10 kΩ ± 2.5 %	—
Beta 値	B	0 °C / 100 °C	3450 K	—

注) 内蔵されている2つのサーミスタ (Top(qcl)、Top(c))は同一の仕様である。

図2 サーミスタ配置 (模式図)



■窓板

項目	仕様	単位
材質	ZnSe、平行平板	—
寸法	開口径 *1	φ4.4
	厚さ	0.7
コーティング	反射防止膜	両面ARコーティング

*1 パッケージのレーザー放射部の開口径

■ビーム特性

項目	記号	条件	Min.	Typ.	Max.	単位
ビーム広がり角 *1*2	θ	$T_{op(qcl)}=+20\text{ }^{\circ}\text{C}$	0	3	5	mrad
ビームウエスト位置 *1*3	Zwo	$T_{op(qcl)}=+20\text{ }^{\circ}\text{C}$	50	—	1000	mm
ビームウエスト径 *1*4	W ₀	$T_{op(qcl)}=+20\text{ }^{\circ}\text{C}$	0.5	1.5	3	mm

*1 この値は製品により個体差があるため、製品添付の試験成績書を確認すること。

*2 垂直方向 (ピンに対して垂直)、水平方向 (ピンに対して水平) のいずれか広い方のビームの半角。

*3 パッケージ上面より。

*4 $1/e^2$ 直径

■駆動電源の必要条件

項目	仕様	単位
出力電流	1.3以上	A
出力電圧	16以上	V
機能	サージ対策	—
	定電流制御	—

CW量子カスケードレーザ L12004-2190H-E

図3 ビーム径特性例

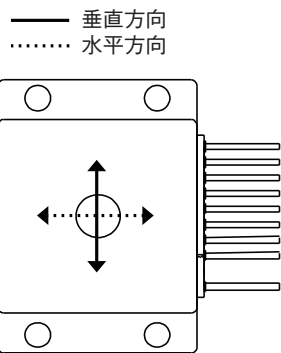
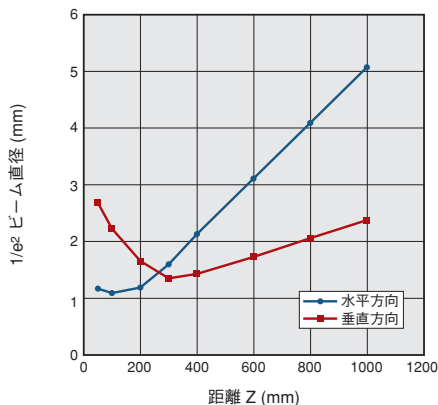


図4 ビーム強度分布例

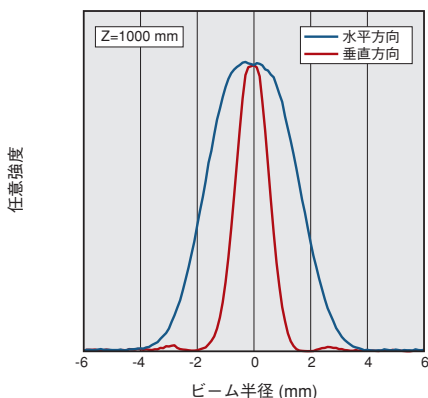


図5 ビームプロファイル例

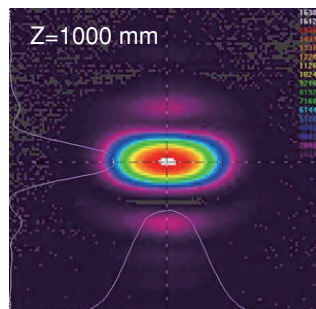
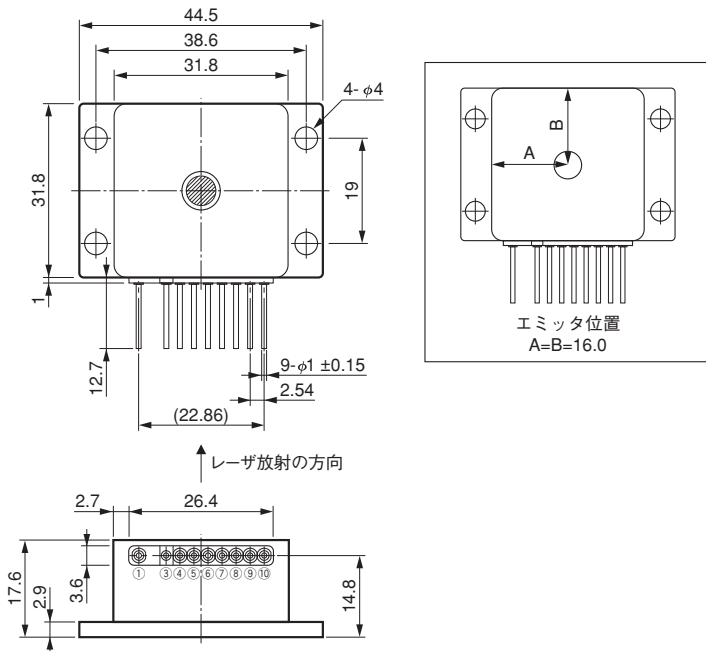


図6 外形寸法図 (単位: mm)



*1 指示なき公差は±0.3 mmとする

Pin番号 *2	機能
①	TECカソード (-)
③	N.C.
④	QCLアノード (+)
⑤	サーミスタ (Top(qcl))
⑥	サーミスタ (Top(qcl))
⑦	QCLカソード (-)
⑧	サーミスタ (Top(c))
⑨	サーミスタ (Top(c))
⑩	TECアノード (+)

*2 ③ピンは、パッケージのケースに電氣的に接続されている。それ以外のピンは、パッケージのケースから電氣的に絶縁されている。

警告 (クラス 3B レーザ)
不可視レーザー放射: ビームの被ばくを避けること

●本製品から放射される主レーザー光は、肉眼では見ることのできない不可視レーザー光です。本製品は、JIS C 6082 によるレーザー製品のクラス分けで、「クラス 3B レーザ」に該当します。本製品を安全に使用していただくためには、JIS C 6802の規定などに従ってください。

ラベル例

●本資料の記載内容は2023年10月現在のものです。製品の仕様は、改良等のため予告なく変更することがあります。

浜松ホトニクス株式会社 www.hamamatsu.com

- 仙台営業所 〒980-0021 仙台市青葉区中央3-2-1(青葉通プラザ11階) TEL (022)267-0121 FAX (022)267-0135
- 東京営業所 〒100-0004 東京都千代田区大手町2-6-4(常盤橋タワー11階) TEL (03)6757-4994 FAX (03)6757-4997
- 中部営業所 〒430-8587 浜松市中区砂山町325-6(日本生命浜松駅前ビル) TEL (053)459-1112 FAX (053)459-1114
- 大阪営業所 〒541-0052 大阪市中央区安土町2-3-13(大阪国際ビル10階) TEL (06)6271-0441 FAX (06)6271-0450
- 西日本営業所 〒812-0013 福岡市博多区博多駅東1-13-6(いちご博多イーストビル5階) TEL (092)482-0390 FAX (092)482-0550
- 固体営業推進部 〒435-8558 浜松市東区市野町1126-1 TEL(053)434-3311 FAX(053)434-5184