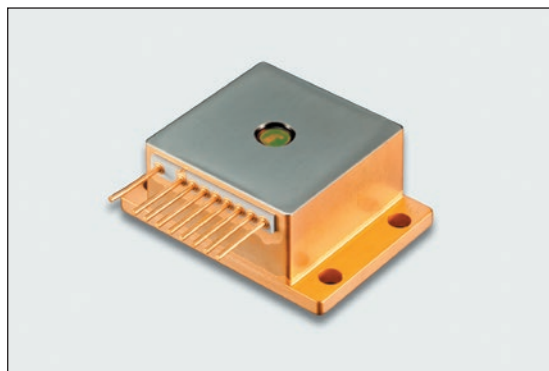


■特長

- 発振波長: 4.53  $\mu\text{m}$  (Typ.)
- 光出力: 20 mW (Min.)
- しきい値電流: 1.0 A (Max.)

■用途

- 極微量ガス分析 ( $\text{N}_2\text{O}$ )



■概要

設計の自由度が高く、安定した特性が得られ、生産性にも優れたSPC構造の採用並びに分布帰還型構造(DFB)によって、室温連続動作でシングルモード発振する量子カスケードレーザ(QCL)です。L12004-2209H-Cは4.53  $\mu\text{m}$ 帯CW駆動タイプです。HHLパッケージ内蔵のペルチェ素子で駆動温度を制御することで、シングルモードを維持したまま、モードホップフリーでの波長挿引が実現可能です。

■絶対最大定格

温度の項を除き、動作温度 ( $T_{\text{op}(qcl)}$ )は20  $^{\circ}\text{C}$  とする

項目	記号	定格	単位
順電流 *1	$I_f$	個体差があるため、製品添付の 試験成績書に記載の数値参照のこと *2	A
順電圧 *1	$V_f$		V
逆電圧 *1	$V_r$	0.0	V
順電流の昇降速度 *3	—	5	mA/s
ペルチェ電流 (冷却モード) *4	$I_c$	+3.7	A
ペルチェ電流 (加熱モード) *4		-1.5	A
ペルチェ電圧	$V_c$	$\pm 13.0$	V
動作温度 (ケース) *5*6	$T_{\text{op}(c)}$	+10 ~ +60	$^{\circ}\text{C}$
動作温度 (QCL) *7	$T_{\text{op}(qcl)}$	0 ~ +55	$^{\circ}\text{C}$
動作温度 (QCL) の昇降速度 *8	—	10	$^{\circ}\text{C}/\text{min}$
保存温度 *5	$T_{\text{stg}}$	-20 ~ +65	$^{\circ}\text{C}$

\*1 サージや不安定な電流によって特性損傷のおそれあり。逆電流や逆電圧を印加しないこと。

\*2 駆動電流の能力として、 $I_f \geq 1.3 \text{ A}$ 、 $V_f \geq 1.6 \text{ V}$ が必要。

\*3 順電流 ( $I_f$ )を増減させるときの速さ。

\*4 本製品の放熱が不十分な状態での動作は、ペルチェ電流 ( $I_c$ )の最大定格値以下の電流においても、過加熱、劣化、断線などに至る場合がある。

特に加熱モードでペルチェ素子への通電を行う場合、レーザ側の放熱が不十分となり、故障もしくは信頼性に影響を及ぼす可能性があるで、十分な検証を行った上で使用すること。

\*5 結露なきこと。

\*6 内蔵のサーミスタで監視されるパッケージのケース温度。

\*7 内蔵のサーミスタで監視されるレーザ (QCL)素子温度。

\*8 内蔵のペルチェ素子で制御する動作温度 (QCL) ( $T_{\text{op}(qcl)}$ )の昇温/降温の速さ。

■電気的および光学的特性 (レーザ)

項目	記号	条件	Min.	Typ.	Max.	単位
動作温度 (QCL) *2	$T_{\text{op}(qcl)}$	$K^{*1}=2209 \text{ cm}^{-1}$	+10	—	+50	$^{\circ}\text{C}$
発振線幅 *3	$\Delta K_L$	$K^{*1}=2209 \text{ cm}^{-1}$	—	—	0.2 *4	$\text{cm}^{-1}$
波数掃引域 *5	$\Delta K_T$	$K^{*1}=2209 \text{ cm}^{-1}$	$\pm 1.0$	—	—	$\text{cm}^{-1}$
光出力	$\Phi_e$	$K^{*1}=2209 \text{ cm}^{-1}$	20	—	—	mW
しきい値電流	$I_{\text{th}}$	$T_{\text{op}(qcl)}=+20 \text{ }^{\circ}\text{C}$	—	—	1.0	A
サイドモード抑圧比	SMSR	$T_{\text{op}(qcl)}=+20 \text{ }^{\circ}\text{C}$	25 *4	—	—	dB

\*1 K: 発振波数 ( $\text{cm}^{-1}$ )

\*2 本製品は、動作温度 ( $T_{\text{op}(qcl)}$ )のいずれにおいて、発振波数 (K)での発振が可能であることを仕様とする。

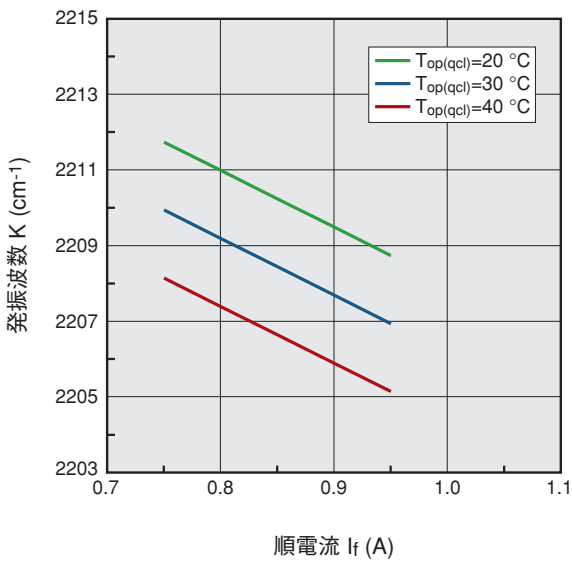
\*3 半値全幅

\*4 これらの数値は、測定検査装置の分解能およびS/N比により制限されている。

\*5 連続的に可変できる波数範囲を示す。可変範囲の中心波数は発振波数 (K)とする。

# CW量子カスケードレーザ L12004-2209H-C

図1 特性例



項目	記号	条件	典型値	単位
温度チューニング係数	$\delta K_T$	$I_f = \text{一定}$	-0.18	cm <sup>-1</sup> /°C
電流チューニング係数	$\delta K_C$	$I_{op(qcl)} = \text{一定}$	-0.015	cm <sup>-1</sup> /mA

## ■ペルチェ (TEC)

項目	記号	条件	仕様	単位
最大温度差	$\Delta T_{max}$	$T_h = 27\text{ °C}$ , in N <sub>2</sub> , $Q_c = 0$ , $I_c = +3.7\text{ A}$	>40	°C
最大吸熱量	$Q_{cmax}$	$T_h = 27\text{ °C}$ , in N <sub>2</sub> , $I_c = +3.7\text{ A}$ , $\Delta T = 0$	>18	W
交流抵抗値	ACR	$T_h = 27\text{ °C}$ , 1 kHz	$2.5 \pm 0.3$	$\Omega$

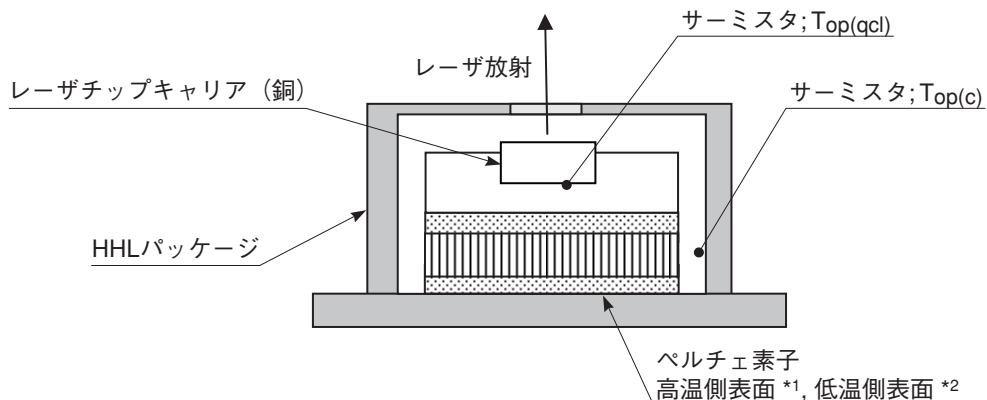
注)  $\Delta T$ : ペルチェ素子の高温側表面と低温側表面の温度差  
 $Q_c$ : 吸熱量  
 $I_c$ : ペルチェ電流  
 $T_h$ : ペルチェの高温側表面の温度 (TEC冷却モード)

## ■サーミスタ

項目	記号	条件	仕様	単位
R25 抵抗値	R25	25 °C	$10\text{ k}\Omega \pm 2.5\%$	—
Beta 値	B	0 °C / 100 °C	3450 K	—

注) 内蔵されている2つのサーミスタ ( $T_{op(qcl)}$ 、 $T_{op(c)}$ )は同一の仕様である。

図2 サーミスタ配置 (模式図)



\*1 TEC: 冷却モード動作時  
 \*2 TEC: 加熱モード動作時

# CW量子カスケードレーザ L12004-2209H-C

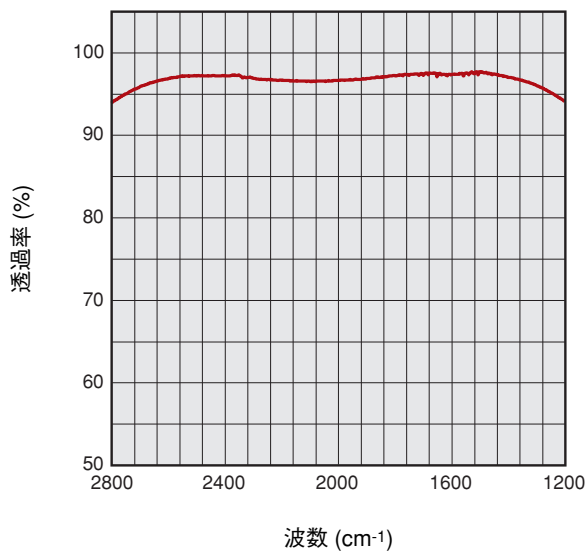
## ■窓板

項目		仕様	単位
材質		ZnSe、平行平板	—
寸法	開口径 *1	φ4.4	mm
	厚さ	0.7	mm
コーティング	反射防止膜	両面ARコーティング	—
	帯域	2500 ~ 1250	cm <sup>-1</sup>
	透過率 *2	>96	%

\*1 パッケージのレーザ放射部の開口径

\*2 帯域内の平均透過率

図3 窓材の透過率

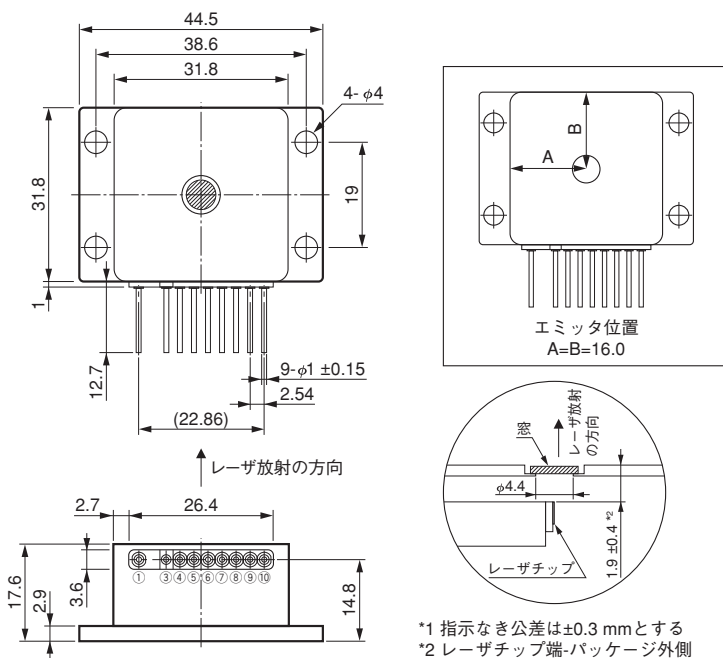


## ■駆動電源の必要条件

項目	仕様	単位
出力電流	1.3以上	A
出力電圧	16以上	V
機能	サージ対策	—
	定電流制御	—

# CW量子カスケードレーザ L12004-2209H-C

図4 外形寸法図 (単位: mm)



Pin番号 *3	機能	Pin番号 *3	機能
①	TECカソード (-)	⑦	QCLカソード (-)
③	N.C.	⑧	サーミスタ (Top(c))
④	QCLアノード (+)	⑨	サーミスタ (Top(c))
⑤	サーミスタ (Top(qcl))	⑩	TECアノード (+)
⑥	サーミスタ (Top(qcl))	—	—

\*3 ③ピンは、パッケージのケースに電氣的に接続されている。それ以外のピンは、パッケージのケースから電氣的に絶縁されている。

## 警告 (クラス 3B レーザ)

不可視レーザー放射: ビームの被ばくを避けること

●本製品から放射される主レーザー光は、肉眼では見ることのできない不可視レーザー光です。本製品は、JIS C 6082 によるレーザー製品のクラス分けで、「クラス 3B レーザ」に該当します。本製品を安全に使用していただくためには、JIS C 6802の規定などに従ってください。



●本資料の記載内容は2023年10月現在のものです。製品の仕様は、改良等のため予告なく変更することがあります。

## 浜松ホトニクス株式会社

www.hamamatsu.com

仙台営業所 〒980-0021 仙台市青葉区中央3-2-1(青葉通プラザ11階) TEL (022)267-0121 FAX (022)267-0135  
 東京営業所 〒100-0004 東京都千代田区大手町2-6-4(常盤橋タワー11階) TEL (03)6757-4994 FAX (03)6757-4997  
 中部営業所 〒430-8587 浜松市中区砂山町325-6(日本生命浜松駅前ビル) TEL (053)459-1112 FAX (053)459-1114  
 大阪営業所 〒541-0052 大阪市中央区安土町2-3-13(大阪国際ビル10階) TEL (06)6271-0441 FAX (06)6271-0450  
 西日本営業所 〒812-0013 福岡市博多区博多駅東1-13-6(いちご博多イーストビル5階) TEL (092)482-0390 FAX (092)482-0550  
 固体営業推進部 〒435-8558 浜松市東区市野町1126-1 TEL(053)434-3311 FAX(053)434-5184