

■特長

- 波長: 905 nm
- 発光幅: 230 μm
- シャープなNFP発光パターン
- 狭い非発光部 (狭GAP)
- 高信頼性中空セラミックパッケージ

■用途

- LiDAR
- 3Dセンサ



■概要

高信頼性LiDARに最適な4チャンネルアレイ表面実装型パルスレーザダイオードです。信頼性の高い中空セラミックパッケージに実装しており、短パルス動作と高ピークパワー出力が容易です。また、3スタック構造のアノードが独立電極、カソードがコモン電極なため、同時発光や個別駆動が可能です。

■絶対最大定格(1チャンネル)

項目	記号	定格値		単位
パルス順電流	I_{fp}	35	30	A
逆電圧 (DC)	V_r	6		V
パルス幅	t_w	10	50	ns
デューティ比 *1	DR	0.05	0.1	%
動作温度	$T_{op(c)}$	-40 ~ +105		$^{\circ}\text{C}$
保存温度	T_{stg}	-40 ~ +125		$^{\circ}\text{C}$
リフローはんだ付け条件 *2	T_{sol}	ピーク温度260 $^{\circ}\text{C}$ 、2回		—

*1 各チャンネルを順次駆動した場合は、全体の値をデューティ比とし、1チャンネルあたりのデューティ比は定格の1/4となる。

*2 詳細は「図6 推奨リフローはんだ付け条件」を参照。

注) 温度項目以外は $T_{op(c)}=25^{\circ}\text{C}$

■仕様

項目	記号	条件	定格値			単位
			Min.	Typ.	Max.	
ピーク光出力	Φ_{ep}	$I_{fp} = 25 \text{ A}$ 、 1チャンネル	60	70	—	W
動作電圧	V_{op}		—	13	16	V
中心発振波長	λ_c		895	905	915	nm
スペクトル半値幅	$\Delta\lambda$		—	4	8	
ビーム広がり角 (半値全角)	水平	$\theta_{//}$	6	10	14	$^{\circ}$ (度)
	垂直	θ_{\perp}	20	25	30	
しきい値電流	I_{th}	1チャンネル	—	0.6	—	A
発光エリア (半値全幅)	W	設計値、1チャンネル *1	—	230 \times 10	—	$\mu\text{m} \times \mu\text{m}$
チャンネル間ギャップ (半値全幅) *2	Δd		—	30	—	μm
チャンネル数	—		—	4	—	ch

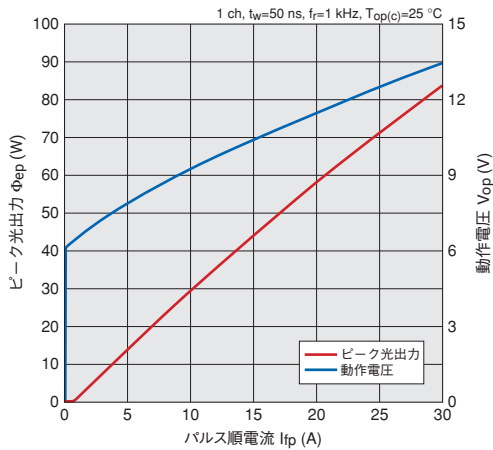
*1 2層目発光。

*2 各チャンネル間の非発光部の距離。

注) 駆動条件: $t_w = 50 \text{ ns}$ 、 $f_r = 1 \text{ kHz}$ 、 $T_{op(c)} = 25^{\circ}\text{C}$

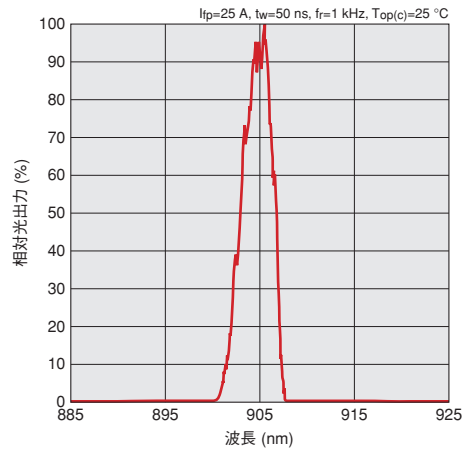
パルスレーザダイオード L15326-01

図1 ピーク光出力-パルス順電流特性および動作電圧-パルス順電流 (例)



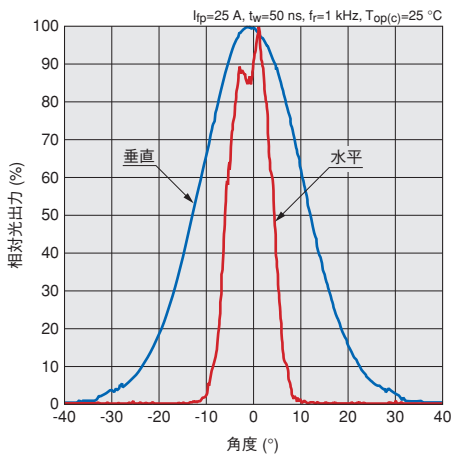
LEZ3B0026

図2 発光スペクトル (例)



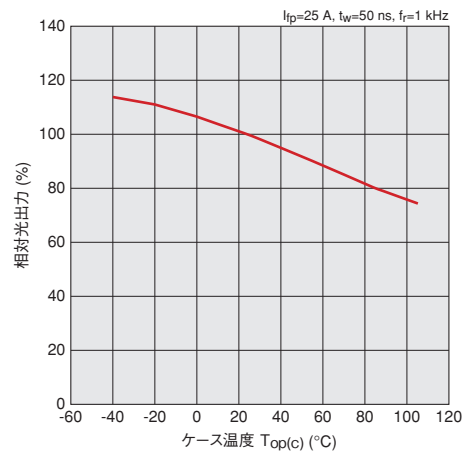
LEZ3B0027

図3 指向特性 (例)



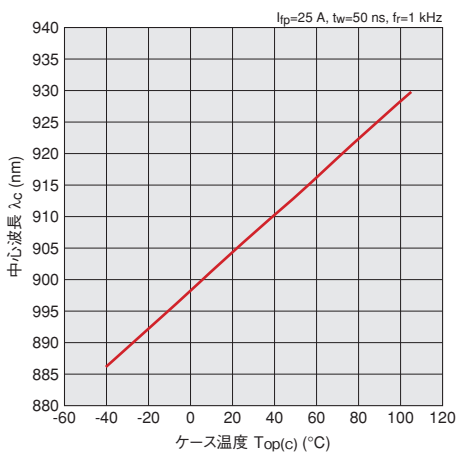
LEZ3B0028

図4 相対光出力-ケース温度特性 (例)



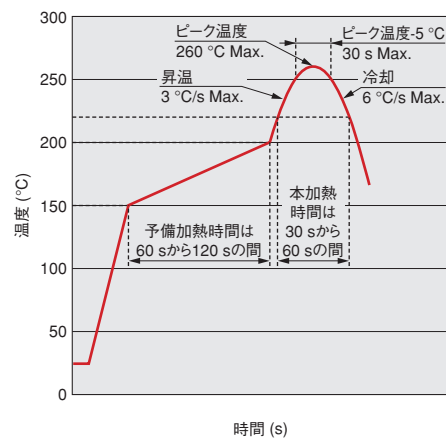
LEZ3B0029

図5 中心波長-ケース温度特性 (例)



LEZ3B0030

図6 推奨リフローはんだ付け条件

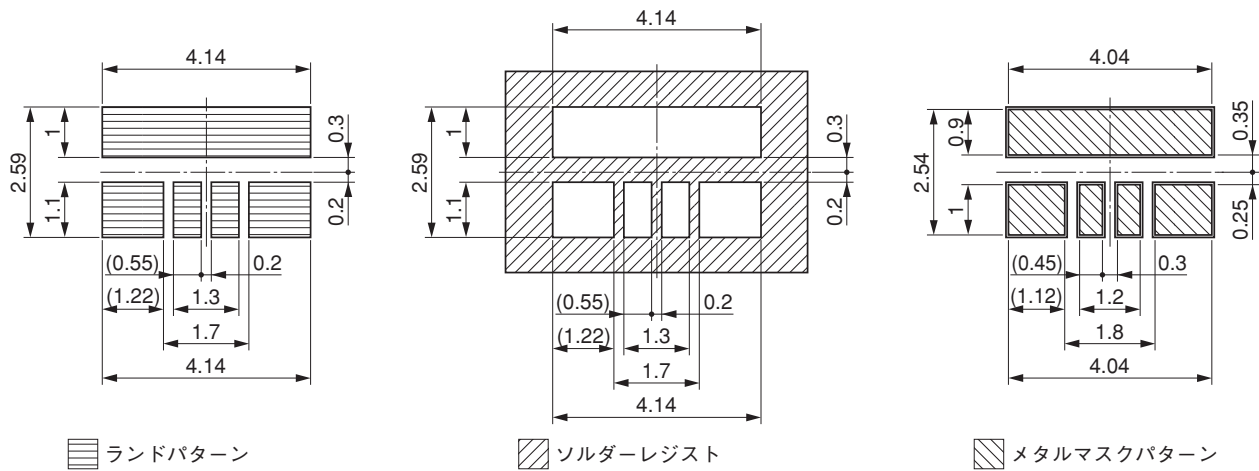


LEB3B0165

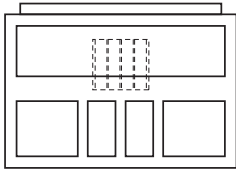
注) 使用する基板・リフロー炉によって、リフローはんだ付け時に製品が受ける影響が異なります。リフローはんだ付け条件の設定時には、あらかじめ実験を行い、製品に問題が発生しないことを確認してください。

パルスレーザダイオード L15326-01

図7 推奨ランドパターン (単位: mm)



素子実装位置

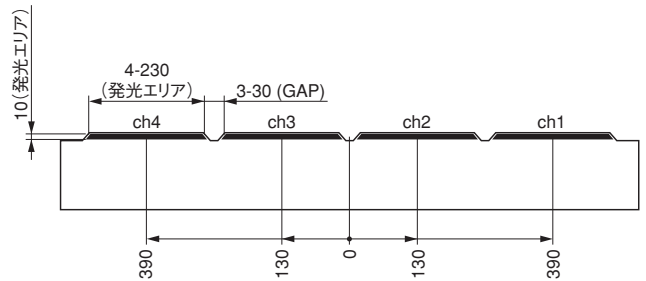


LEZ3F0036-A

図8 NFP発光パターン (例)



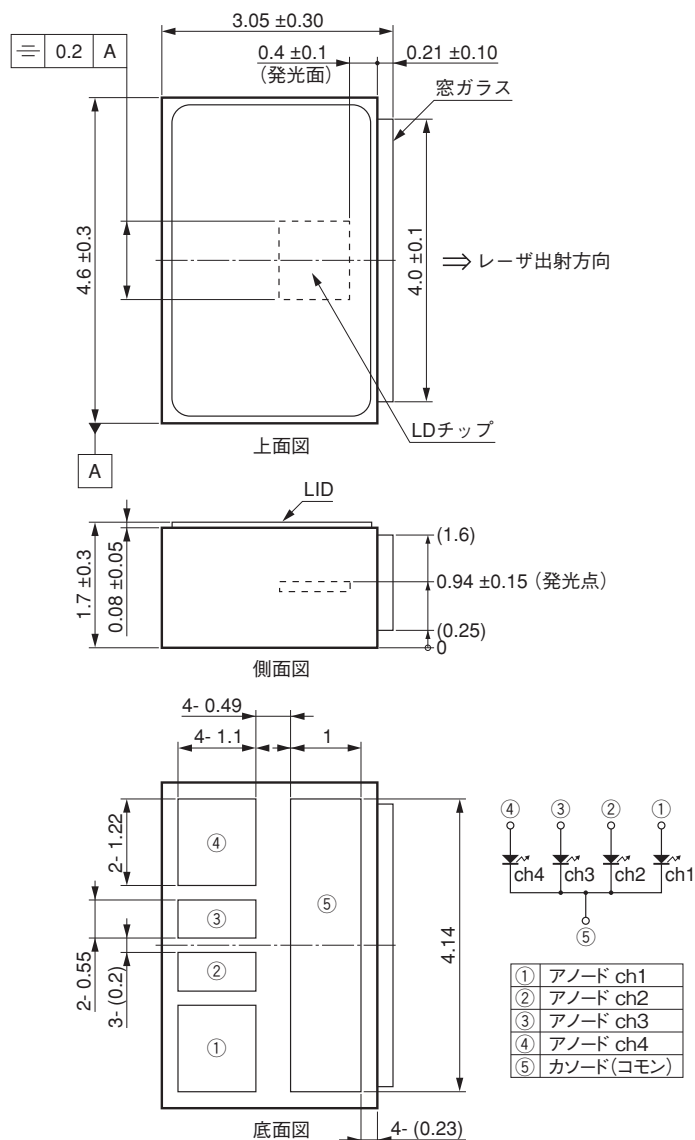
図9 チップ発光面寸法図 (単位: μm)



LEB3F0216-A

パルスレーザダイオード L15326-01

図10 外形寸法図および極性 (単位: mm)



注) 指示なき公差は ±0.2 mm。

LEB3F0204-5

警告 (クラス 3B レーザ)

不可視レーザ放射: ビームの被ばくを避けること

- 本製品から放射される主レーザ光は、肉眼では見ることのできない不可視レーザ光です。本製品は、JIS C 6082 によるレーザ製品のクラス分けで、「クラス 3B レーザ」に該当します。
- 本製品を安全に使用していただくためには、JIS C 6802の規定などに従ってください。



●本資料の記載内容は2023年10月現在のものです。製品の仕様は、改良等のため予告なく変更することがあります。

浜松ホトニクス株式会社

www.hamamatsu.com

- | | | |
|----------|---|-------------------------------------|
| □仙台営業所 | 〒980-0021 仙台市青葉区中央3-2-1(青葉通プラザ11階) | TEL (022)267-0121 FAX (022)267-0135 |
| □東京営業所 | 〒100-0004 東京都千代田区大手町2-6-4(常盤橋タワー11階) | TEL (03)6757-4994 FAX (03)6757-4997 |
| □中部営業所 | 〒430-8587 浜松市中区砂山町325-6(日本生命浜松駅前ビル) | TEL (053)459-1112 FAX (053)459-1114 |
| □大阪営業所 | 〒541-0052 大阪市中央区安土町2-3-13(大阪国際ビル10階) | TEL (06)6271-0441 FAX (06)6271-0450 |
| □西日本営業所 | 〒812-0013 福岡市博多区博多駅東1-13-6(いちご博多イーストビル5階) | TEL (092)482-0390 FAX (092)482-0550 |
| □固体営業推進部 | 〒435-8558 浜松市東区市野町1126-1 | TEL(053)434-3311 FAX(053)434-5184 |