



C10820

InGaAsリニアイメージセンサ (G9494シリーズ)用 駆動回路

C10820は、高速InGaAsリニアイメージセンサ G9494シリーズ用駆動回路です。C10820は、InGaAsリニアイメージセンサを駆動するためのクロック信号とリセット信号を発生させ、InGaAsリニアイメージセンサからのビデオ信号をオフセット減算および増幅して出力します。

特長

- 簡単な信号入力で作動 (START、M-CLKパルスのデジタル信号入力、+5 V、±15 Vの電源のみ)
- 微弱光に対応可能な高ゲイン設定
- コンパクトサイズ

用途

- InGaAsリニアイメージセンサ (G9494シリーズ)の制御およびデータ取得

絶対最大定格 (Ta=25 °C)

項目	記号	定格値	単位
アナログ電源電圧	+VA	+18	V
	-VA	-18	V
デジタル電源電圧	+VD	+7	V
デジタル入力電圧	-	+VD	V
動作温度*1	Topr	0~+50	°C
保存温度*1	Tstg	-20~+70	°C

*1: 結露なきこと

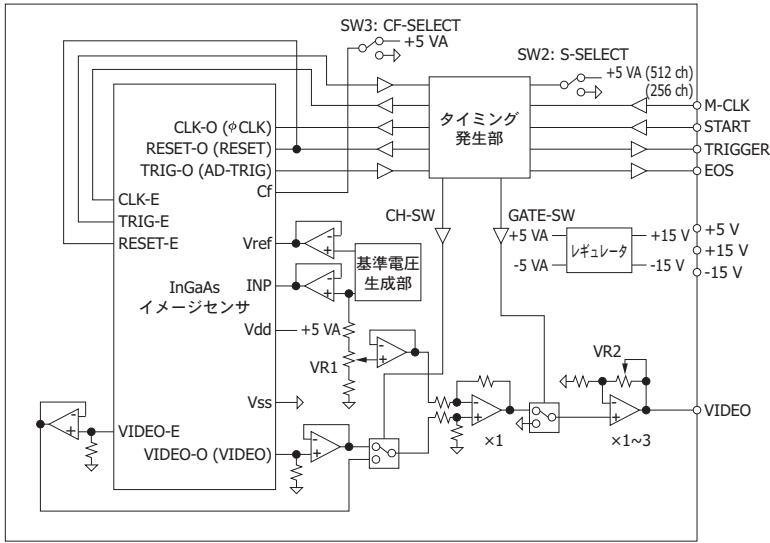
仕様 (Ta=25 °C)

項目	記号	Min.	Typ.	Max.	単位	
アナログ電源電圧	±VA	±14.5	±15.0	±15.5	V	
アナログ電源電流	+IA	-	70*2/120*3	120*2/180*3	mA	
	-IA	-	-30	-40	mA	
デジタル電源電圧	+VD	4.75	5.0	5.25	V	
デジタル電源電流	+ID	-	3	5	mA	
デジタル入力	Highレベル	VIH	3.5	-	5.5	V
	Lowレベル	VIL	0	-	1.5	
スタートパルス幅	Tpwst	125	-	-	ns	
クロック周波数	fM-CLK	0.01	2	4	MHz	
デジタル上昇/下降時間	tTLH/tTHL	-	14	25	ns	
データレート	fV	-	2	4	MHz	
VIDEO飽和出力	Vsat	-	-	4	V	

*2: G9494-256D実装時

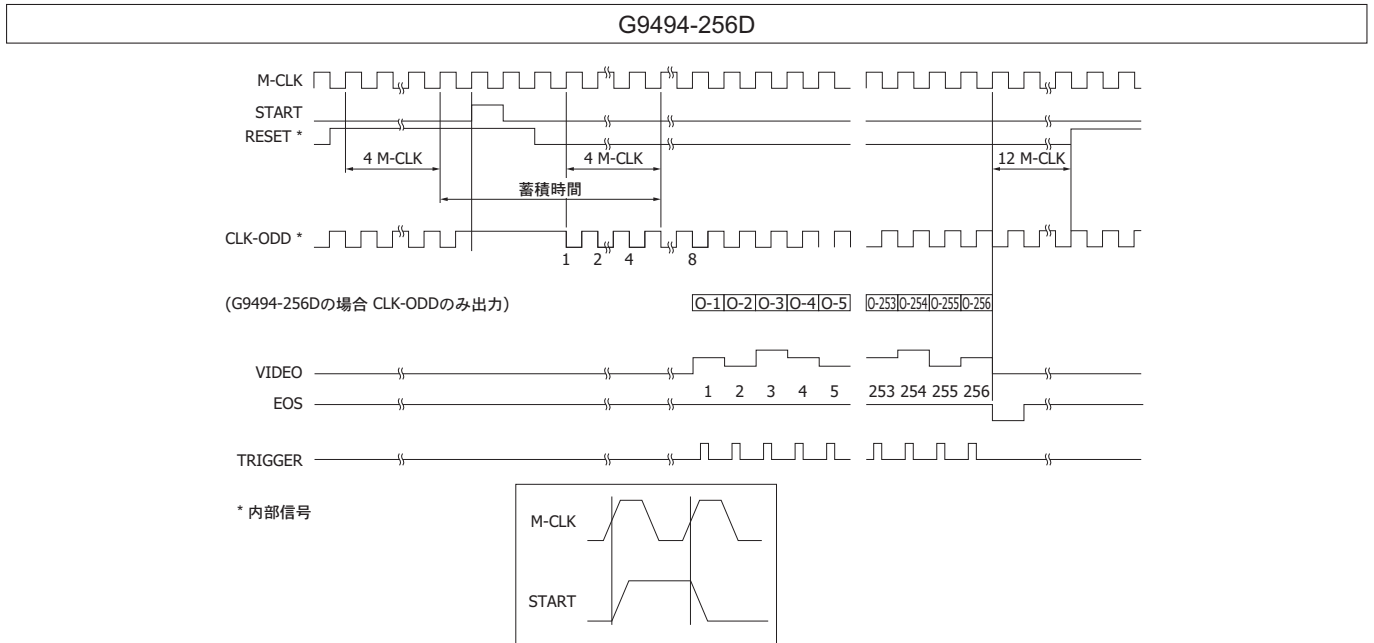
*3: G9494-512D実装時

■ ブロック図



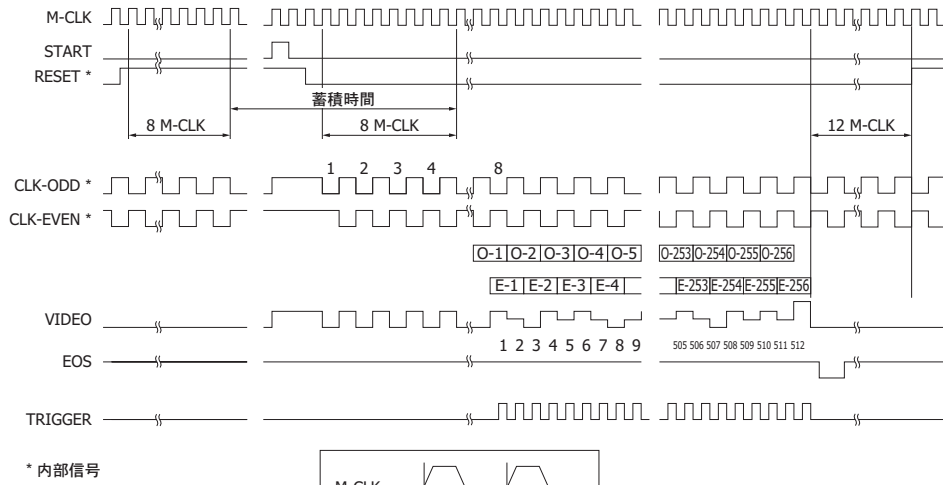
KACCC04963A

■ タイミングチャート

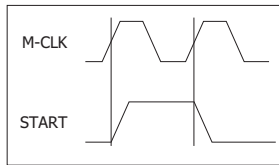


KACCC04973A

G9494-512D



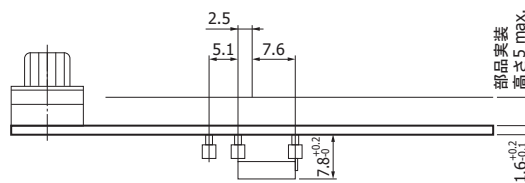
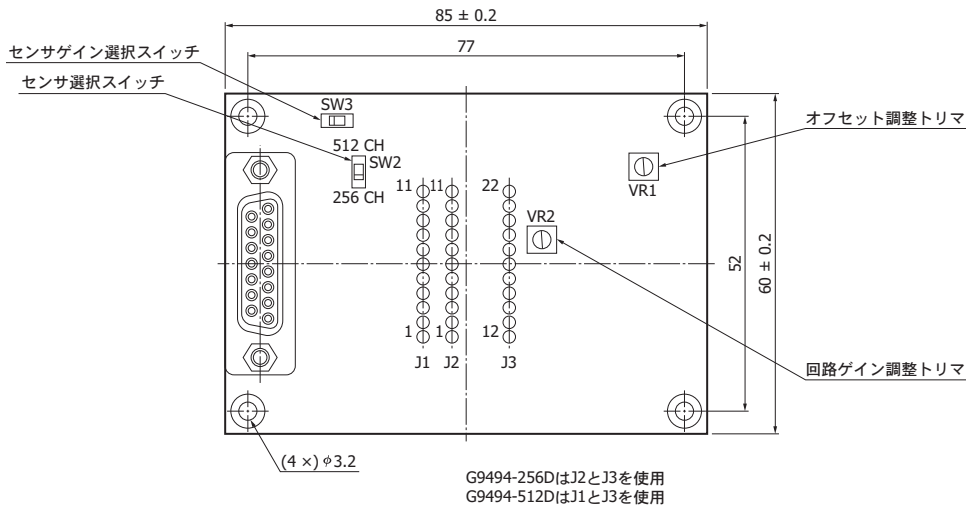
* 内部信号



KACCC04983A

注) G9494-256D装着時ではM-CLK=CLK-ODDです。G9494-512D装着時ではM-CLKを分周させ、CLK-ODDとCLK-EVENは相補的なタイミングとし、半CLK分ずれた状態で出力されます。したがって、同一周波数のM-CLKを入力した場合、両者のデータレートは等しくなります。

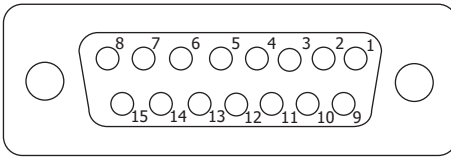
外形寸法図 (単位: mm, 指示なき公差: ±0.3)



KACCA02693A

コネクタピン配置

15ピンD-subコネクタ ソケットタイプ

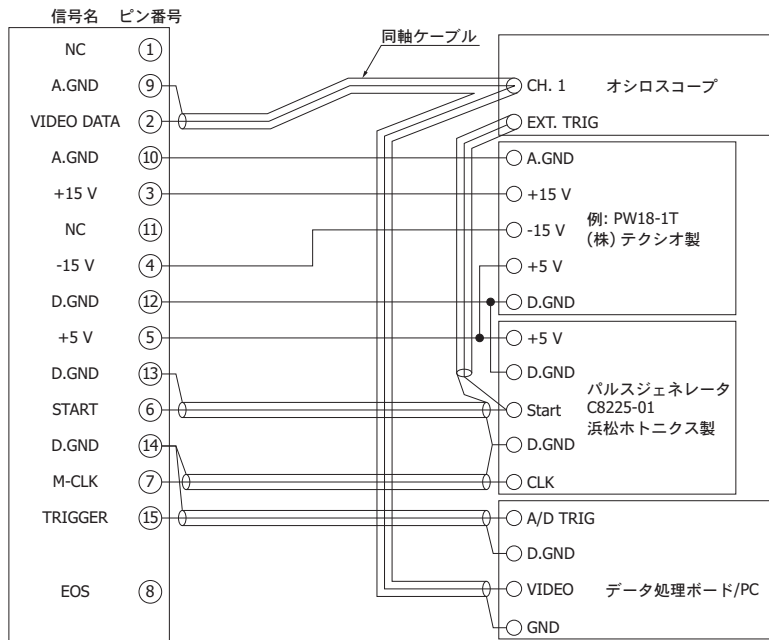


KACCC0069EA

ピンNo.	端子名	I/O	機能
1	NC	-	無接続
2	Video data	O	アナログビデオ出力信号: 0~約4V
3	VA1+ (+15V)	I	アナログ電源
4	VA1- (-15V)	I	アナログ電源
5	VD1 (+5V)	I	デジタル電源
6	Start	I	回路初期化信号、H-CMOSコンパチブル、正論理
7	M-CLK	I	回路同期信号、H-CMOSコンパチブル
8	EOS	O	センサ走査終了信号、H-CMOSコンパチブル、負論理
9	A.GND	-	アナログGND
10	A.GND	-	アナログGND
11	NC	-	無接続
12	D.GND	-	デジタル信号
13	D.GND	-	デジタル信号
14	D.GND	-	デジタル信号
15	Trigger	O	A/D変換用、H-CMOSコンパチブル、正論理

接続図

I/Oコネクタ: D-sub15ピンタイプ



KACCC04991A

調整方法

● 回路DCオフセット調整: VR1

VR1にてVIDEO信号のDCオフセット調整を行います。調整は、InGaAsリニアイメージセンサの受光部を遮蔽した状態でを行います。オフセットを上げる場合は時計方向、下げる場合は反時計方向にトリマを回転させてください。いずれの場合もVIDEO信号はGND以上になるように調整してください。

● 回路ゲイン調整: VR2

入射する光量に応じて回路ゲインをVR2にて調整します。ゲインを上げる場合には時計方向、下げる場合には反時計方向にトリマを回転させてください。なお、VR2にてゲインを変更した場合、DCオフセットも変動しますので再度回路DCオフセット調整が必要となる場合があります。

● センサゲイン選択: SW3

InGaAsリニアイメージセンサに内蔵されている積分アンプには積分コンデンサ (Cf)の切り替え機能があります。これを駆動回路上のSW3にて切り替えます。左側に切り替えるとLowゲイン、右側に切り替えるとHighゲインとなります。HighゲインはLowゲインの約8倍です。なお、駆動回路からのVIDEO信号は約4Vで飽和しますので注意してください。

本資料の記載内容は、平成22年11月現在のものです。製品の仕様は、改良等のため予告なく変更することがあります。製品を使用する際には、仕様書をご用命の上最新の内容をご確認ください。

本製品の保証は、納入後1年以内に瑕疵が発見され、かつ弊社に通知された場合、本製品の修理または代品の納入を限度とします。ただし、保証期間内であっても、天災および不適切な使用に起因する損害については、弊社はその責を負いません。本資料の記載内容について、弊社の許諾なしに転載または複製することを禁じます。

浜松ホトニクス株式会社

jp.hamamatsu.com

仙台営業所	〒980-0011	仙台市青葉区上杉1-6-11 (日本生命仙台勾当台ビル2階)	TEL (022) 267-0121	FAX (022) 267-0135
筑波営業所	〒300-2635	茨城県つくば市東光台5-9-2	TEL (029) 847-3821	FAX (029) 847-8654
東京営業所	〒105-0001	東京都港区虎ノ門3-8-21 (虎ノ門33森ビル5階)	TEL (03) 3436-0491	FAX (03) 3433-6997
中部営業所	〒430-8587	浜松市中区砂山町325-6 (日本生命浜松駅前ビル4階)	TEL (053) 459-1112	FAX (053) 459-1114
大阪営業所	〒541-0052	大阪市中央区安土町2-3-13 (大阪国際ビル10階)	TEL (06) 6271-0441	FAX (06) 6271-0450

固体営業推進部 〒435-8558 静岡県浜松市東区市野町1126-1 TEL (053) 434-3311 FAX (053) 434-5184

Cat. No. KACC1171J02 Nov. 2010 DN