

ミニ分光器



[RCシリーズ]

C11007MA
C11009MA

C11008MA
C11010MA

小型・安価を実現したミニ分光器 機器組み込み用 (C11009MA, C11010MA)

ミニ分光器RCシリーズは、反射型グレーティングとCMOSリニアイメージセンサをコンパクトにまとめた分光器です。駆動回路を装備した分光器モジュール (C11007MA, C11008MA)と光学系・イメージセンサをコンパクトなケース内にまとめたOEMモデルの分光器ヘッド (C11009MA, C11010MA)があります。

分光器モジュールは、PCとのUSB接続によって分光スペクトルを収集することが可能です。なお、分光器モジュールには、測定条件の設定、データの取得・保存、グラフ表示などの機能をもった評価用ソフトウェア、DLLが付属されています。分光器ヘッドは入射光を光学系で分光し、イメージセンサにて光電変換してビデオ信号として出力します。

特長

C11007MA, C11008MA (分光器モジュール)

- 分光器ヘッドと駆動回路を一体化
- PCで分光測定が可能
- 外部電源不要: USBバスパワー使用
- A/D変換: 16ビット
- 波長変換係数*1を内蔵メモリに記録

C11009MA, C11010MA (分光器ヘッド)

- 機器組み込み用
- 光学系とイメージセンサをコンパクトなケースに内蔵
C11009MA: 28 × 28 × 28 mm
C11010MA: 35 × 28 × 20 mm
- 低価格
- 波長変換係数*1を検査成績書に添付

*1: イメージセンサの画素No. を波長に変換する係数。A/D変換後のカウント値を入力光量に比例する値に変換する係数は用意していません。

用途

C11007MA, C11009MA

- 測定機器への組み込み
- 化学測定
- 可視光源検査
- 色計測

C11008MA, C11010MA

- 測定機器への組み込み
- 化学測定
- 果物の糖度測定
- 各種工業用測定

セレクションガイド

■ 分光器モジュール

型名	タイプ	感度波長範囲 (nm)	波長分解能 max. (nm)	インターフェース	入光方法
C11007MA	RC-VIS-MOS	340~780	9	USB 1.1	光ファイバ
C11008MA	RC-SWNIR-MOS	640~1050	8		

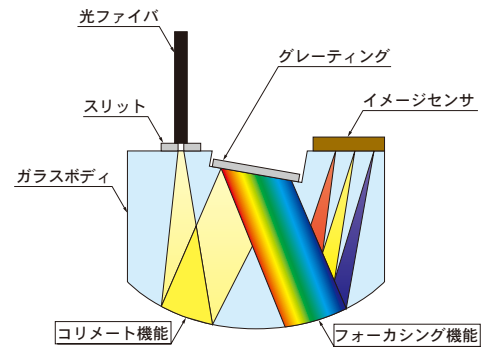
■ 分光器ヘッド (機器組み込み用)

C11009MA	RC-VIS-MOS	340~780	9	-	光ファイバ
C11010MA	RC-SWNIR-MOS	640~1050	8		

C11009MA、C11010MA (分光器ヘッド)の構成

C11009MA、C11010MAは、ガラスボディに光学部品を一体化することにより小型サイズと低コストを実現しています。ガラスボディ上に実装されている反射型グレーティングは、樹脂成形モールドによるレプリカグレーティングを採用しています。

図 光学系配置図



KACCC03483B

■ 光学的特性

項目	RC-VIS-MOS		RC-SWNIR-MOS		単位
	C11007MA (分光器モジュール)	C11009MA (分光器ヘッド)	C11008MA (分光器モジュール)	C11010MA (分光器ヘッド)	
感度波長範囲	340 ~ 780		640 ~ 1050		nm
波長分解能 (半値幅) ^{*2}	Typ.	6	6.5		nm
	Max.	9	8		
波長再現性 ^{*3}	-0.5 ~ +0.5				nm
波長温度依存性	-0.05 ~ +0.05				nm/°C
輝線迷光 ^{*2*4}	-30 max.				dB

*2: 記載の値は表中のスリットによるものです。「構成」の表中のスリット使用時。波長分解能はスリットに依存します。

*3: 入光条件などが一定の場合

*4: 以下の波長の輝線スペクトルを入射したときの出力信号と、その波長 ± 40 nmにおける出力信号の比

C11007MA: λ=550 nm

C11008MA: λ=850 nm

C11009MA: λ=550 nm

C11010MA: λ=850 nm

■ 電気的特性

項目	C11007MA (分光器モジュール)	C11009MA (分光器ヘッド)	C11008MA (分光器モジュール)	C11010MA (分光器ヘッド)	単位
A/D変換	16	-	16	-	ビット
蓄積時間	5 ~ 10000	-	5 ~ 10000	-	ms
インターフェース	USB 1.1	-	USB 1.1	-	-
消費電力	-	15	-	25	mW
出力インピーダンス ^{*5}	-	1	-	1	kΩ

*5: ビデオ出力端子の消費電流の増大は、チップ温度の上昇によって暗電流の増加をもたらします。そのため、ビデオ出力端子にはインピーダンス変換用のバッファアンプを接続して、できるだけ消費電流を流さないようにしてください。バッファアンプには、JFETまたはCMOS入力の光入カインピーダンスのオペアンプを使用してください。

構成

項目	C11007MA (分光器モジュール)	C11009MA (分光器ヘッド)	C11008MA (分光器モジュール)	C11010MA (分光器ヘッド)	単位
外形寸法 (W × D × H)	55 × 100 × 48	28 × 28 × 28	55 × 100 × 48	35 × 28 × 20	mm
質量	180	52	168	45	g
内蔵ヘッド	C11009MA	-	C11010MA	-	-
イメージセンサ	CMOSリニアイメージセンサ (S8378-256N)		赤外高感度 CMOSリニアイメージセンサ		-
画素数			256		画素
スリット*6 (H × V)	70 × 550		70 × 2500		μm
NA*7			0.22		-
光ファイバコア径			600		μm
光ファイバ用コネクタ			SMA905D		-

*6: 入射開口部の大きさ

*7: 開口数 (立体角)

絶対最大定格

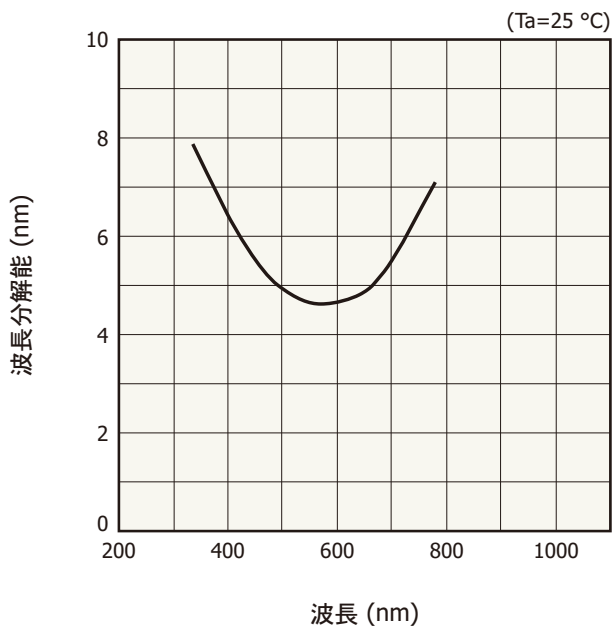
項目	C11007MA (分光器モジュール)	C11009MA (分光器ヘッド)	C11008MA (分光器モジュール)	C11010MA (分光器ヘッド)	単位
動作温度*8	+5 ~ +40				°C
保存温度*8	-20 ~ +70				°C

*8: 結露なきこと

高温環境においては、製品とその周囲で温度差があると製品表面が結露しやすく、特性や信頼性に影響が及ぶことがあります。
注) 絶対最大定格を一瞬でも超えると、製品の品質を損なう恐れがあります。必ず絶対最大定格の範囲内で使用してください。

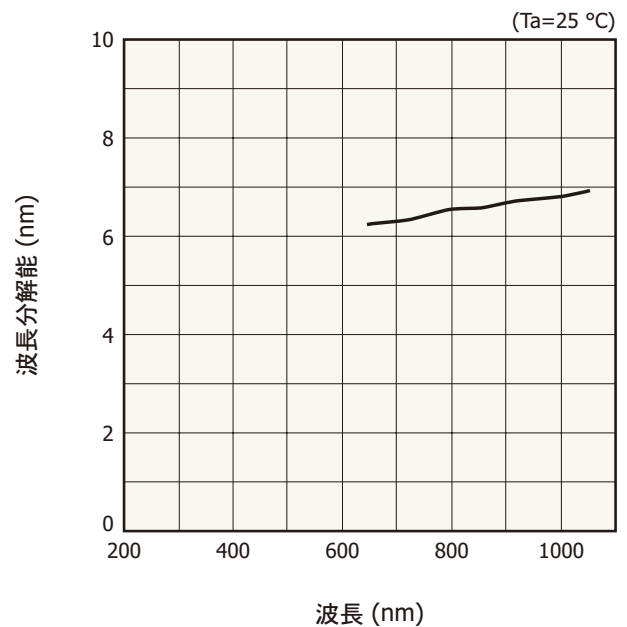
波長分解能－波長 (代表例)

C11007MA, C11009MA



KACCB02673A

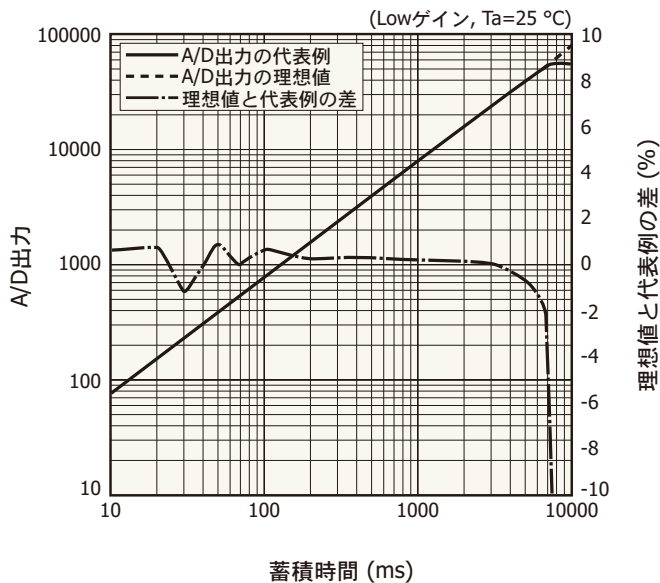
C11008MA, C11010MA



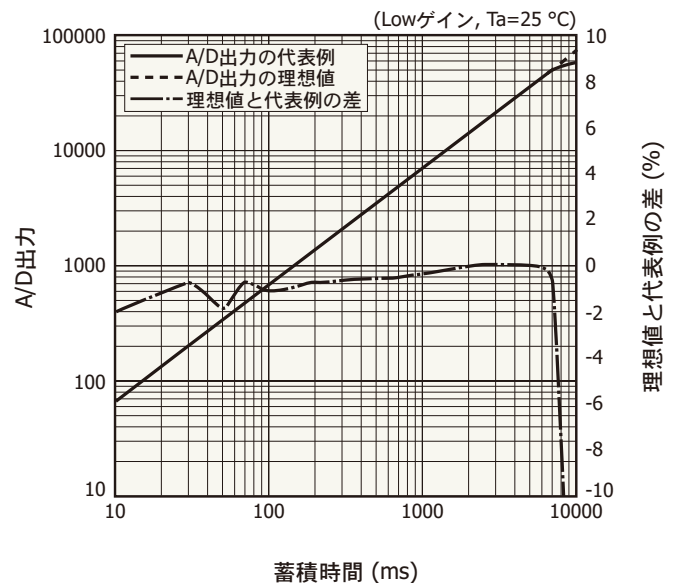
KACCB02683A

直線性 (代表例)

C11007MA, C11009MA



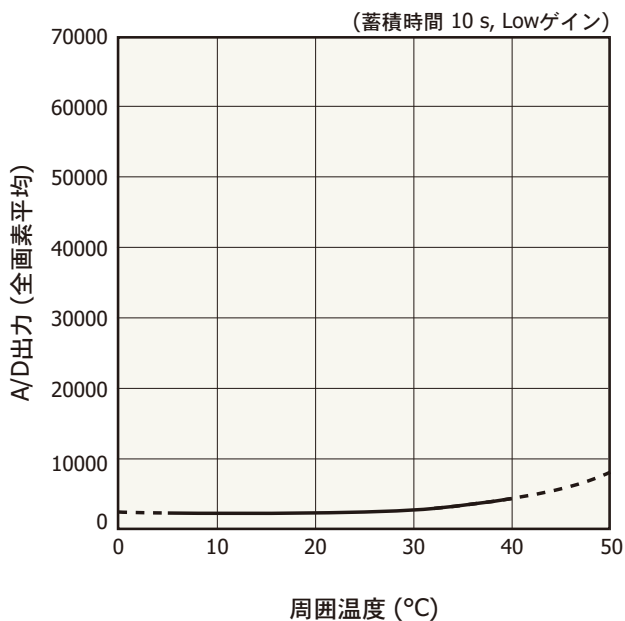
C11008MA, C11010MA



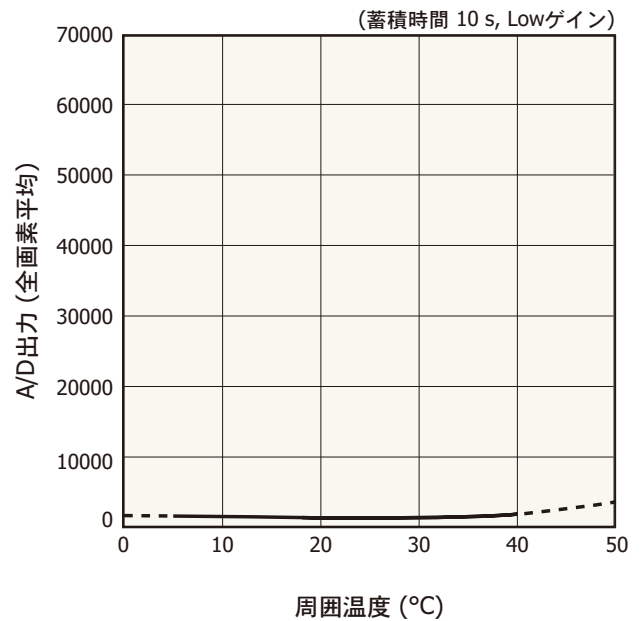
A/D出力は、光入射時の出力から暗出力を減算したものです。理想値と代表例の差には、測定誤差が含まれます。A/D出力が小さいときは、測定誤差が大きくなります。

暗出力 - 周囲温度 (代表例)

C11007MA, C11009MA



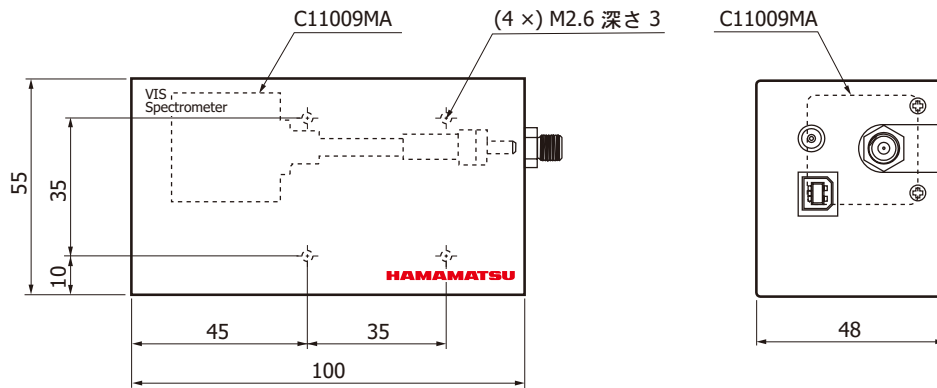
C11008MA, C11010MA



A/D出力は、センサおよび回路のオフセット出力とセンサ暗出力が加算されたものです。

外形寸法図 (単位: mm)

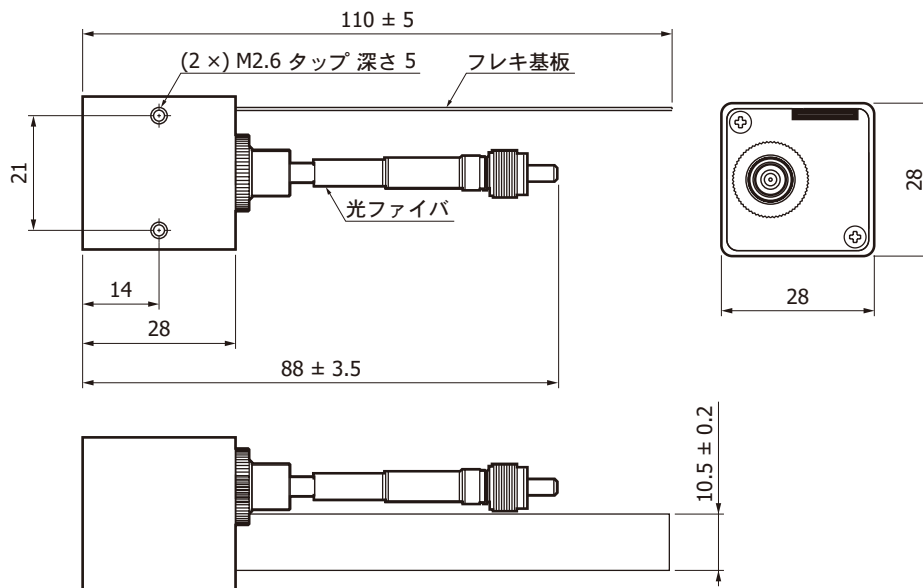
C11007MA



指示なき公差: ± 0.5
質量: 180 g

KACCA02403B

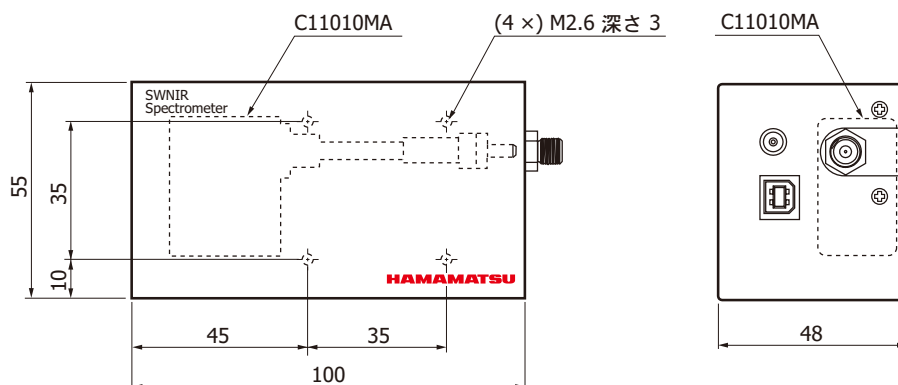
C11009MA



指示なき公差: ± 0.5
質量: 52 g

KACCA02413B

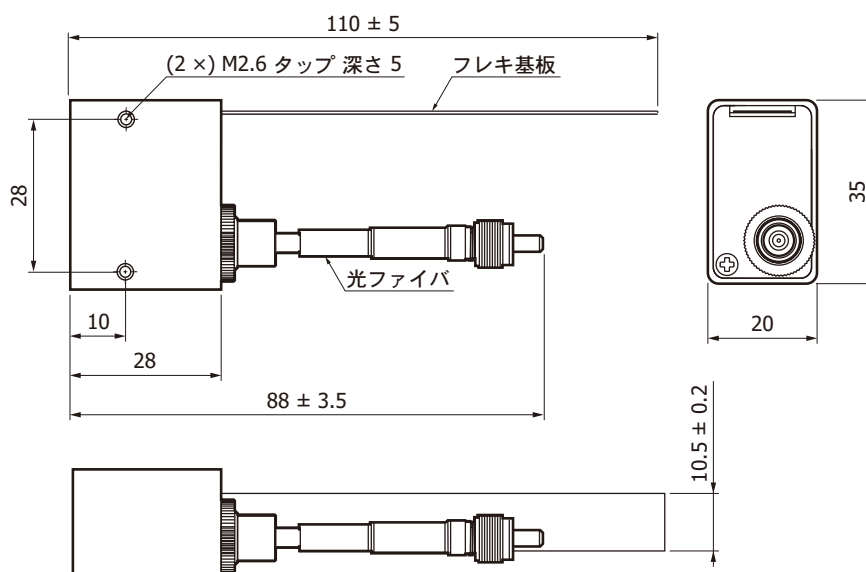
C11008MA



指示なき公差: ± 0.5
質量: 168 g

KACCA0242JB

C11010MA

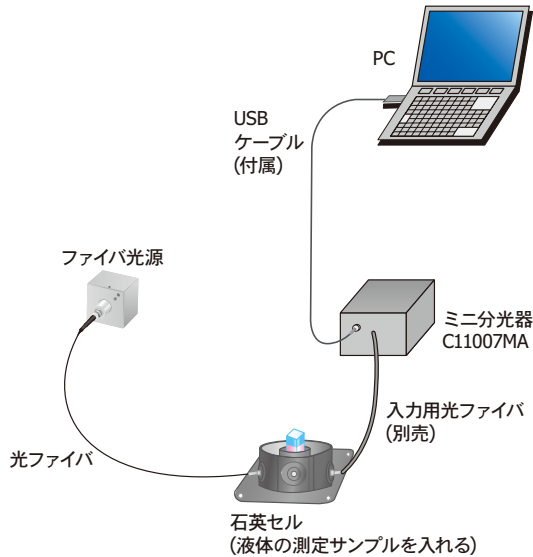


指示なき公差: ± 0.5
質量: 45 g

KACCA0243JB

❑ C11007MAの接続例 (透過光の計測)

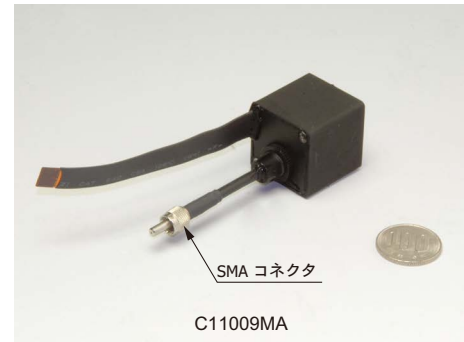
被測定光を光ファイバ経由で入光し、分光結果をUSB接続でPCに取り込むことにより、分光スペクトルの収集ができます。装置内部に可動部がないため、常に安定した測定が期待できます。また、導光部に光ファイバを用いているため、測定物へのフレキシブルなセッティングが可能です。



KACCC0468JD

❑ 入光方法

分光器ヘッドのC11009MA・C11010MAには、その先端にSMAコネクタが付属しています。このコネクタを外部のSMAレセプタクルに接続することにより、光入力を行います。また、ミニ分光器 RCシリーズに接続されている光ファイバが短い場合には、所望の長さの光ファイバを中継させることにより光入力接続を行うことも可能です。



C11009MA

❑ 入力用光ファイバ (A16962-01, A16963-01)

C11007MA・C11008MA用のアクセサリとして、コア径600 μmの紫外／可視域用ファイバ (耐紫外線)と可視／近赤外域用ファイバを用意しています (別売)。なお分光器ヘッドのC11009MA・C11010MAは、ファイバが一体化された構造です。

型名	製品名	対応ミニ分光器	コア径 (μm)	仕様
A16962-01	紫外／可視域用ファイバ (耐紫外線)	C11007MA	600	NA=0.22、長さ1.5 m 両端SMA905Dコネクタ付き
A16963-01	可視／近赤外域用ファイバ	C11008MA	600	NA=0.22、長さ1.5 m 両端SMA905Dコネクタ付き

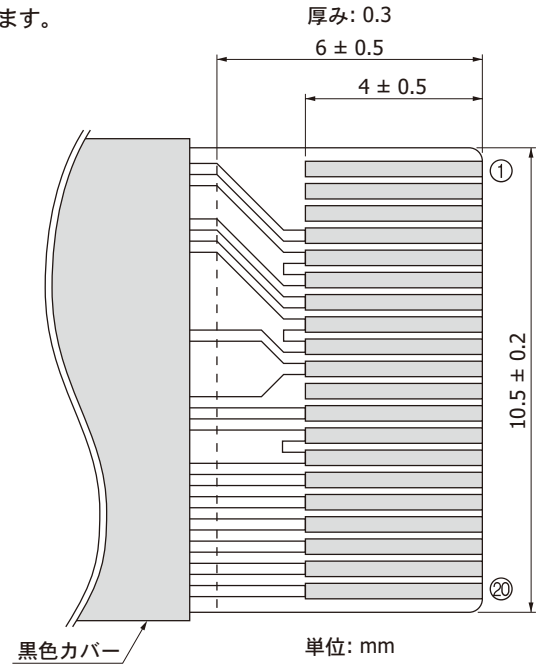
外部回路との電氣的接続 (C11009MA, C11010MA)

外部回路への電氣的接続は、分光器ヘッドより出ているフレキシブル基板で行います。

適合コネクタ:

FH12-20S-0.5SV 垂直タイプ (ヒロセ電機製)

FH12-52745-2090 水平タイプ (MOLEX社製)



KACCC02613B

No.	信号名	I/O	説明	No.	信号名	I/O	説明
①	NC		無接続	⑪	NC		無接続
②	NC		無接続	⑫	GAIN	I	イメージセンサ: ゲイン設定
③	NC		無接続	⑬	A.GND	-	アナログGND
④	EOS	O	センサスキャン終了信号	⑭	A.GND	-	アナログGND
⑤	A.GND	-	アナログGND	⑮	ST	I	センサスキャン開始信号
⑥	A.GND	-	アナログGND	⑯	CLK	I	センサスキャン同期信号
⑦	VIDEO	O	ビデオ出力信号	⑰	SDA	O	温度センサ出力信号
⑧	A.GND	-	アナログGND	⑱	SCL	I	温度センサ駆動信号
⑨	A.GND	-	アナログGND	⑲	D.GND	-	温度センサデジタルGND
⑩	+5 V	I	イメージセンサ用電源: +5 V	⑳	VCC	I	温度センサ用電源: +3.3 V

注)

- ④～⑩および⑫～⑯はイメージセンサに接続されています。
駆動条件については、「CMOS リニアイメージセンサ S8377/S8378 シリーズ」のデータシートを参照してください。
- ⑰～⑳は分光器に内蔵されている温度センサ (DALLAS 社製 DS1775R) に接続されています。

❖ 使用上の注意 (C11009MA, C11010MA)

- ・フレキシブル基板の過度または繰り返される曲げ・伸ばしは、断線を引き起こすため避けてください。また、折り目が付くように曲げないでください。
- ・光ファイバの引っ張り、ねじれ、過度な折り曲げは、光ファイバ自体やミニ分光器内部の光学部品の破損につながるため、避けてください。光ファイバにストレスが加わらないようにするために、ミニ分光器を取り付ける装置の筐体側の取付穴は、光ファイバの長手方向を長穴としてください。ミニ分光器を取り付ける際は、まず光ファイバ先端のSMAコネクタを固定し、次に長穴を用いて光ファイバにストレスが加わらない位置にミニ分光器を固定してください。

❖ 評価用ソフトウェア (C11007MA, C11008MAのみ)

評価用ソフトウェア (RCEvaluation.exe)*9をPCにインストールすることにより、以下の基本的な操作を行うことができます。

- ・測定データの取得・保存
- ・測定条件の設定
- ・モジュール情報 (波長変換係数など)の取得
- ・グラフ表示
- ・演算機能
 - 画素No.から波長への変換
 - 参照データとの比較演算 (透過率、反射率)
 - ダーク減算
 - ガウス近似 (ピークの位置とカウント、半値幅)

注)

- ・ミニ分光器TM/TGシリーズに付属されているソフトウェアでは、ミニ分光器RCシリーズを動作させることはできません。
- ・外部トリガ入力機能は評価用ソフトウェアでは対応していません。外部トリガ入力機能を使用する場合や独自でアプリケーションソフトウェアを作成したい場合は、ユーザーサイドで構築するソフトウェア上で対応する必要があります。

*9: 対応OS: Microsoft Windows 10 Professional (32-bit, 64-bit)

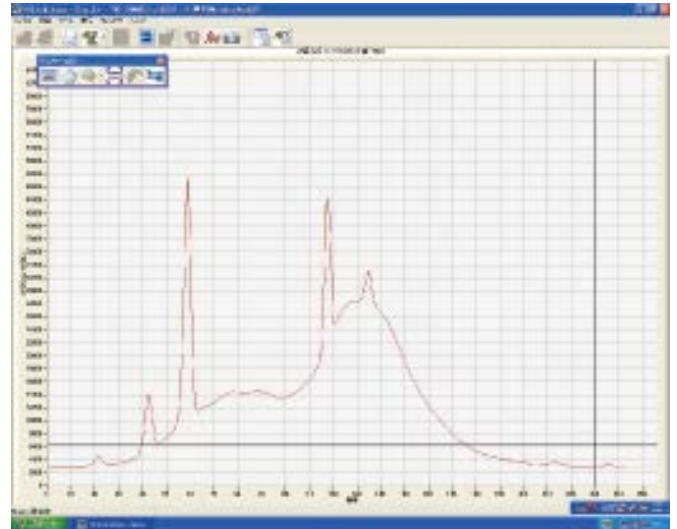
ハードウェアを制御するためのDLLを用意しています。

以下の開発環境を用いて、ユーザーサイドにて独自の測定プログラムを開発することが可能です。

Microsoft Visual Studio® 2008 (SP1) Visual C++®

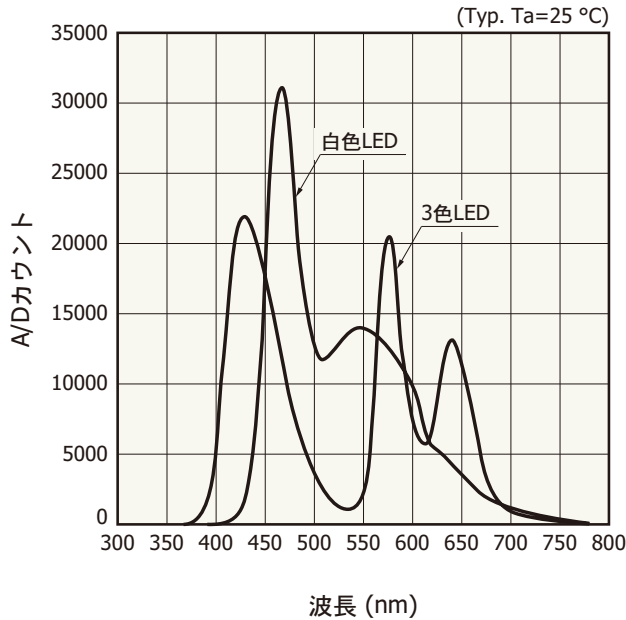
Microsoft Visual Studio 2008 (SP1) Visual Basic®

注) Microsoft、Windows、Visual Studio、Visual C++、Visual Basicは米国Microsoft Corporationの米国およびその他の国における登録商標です。



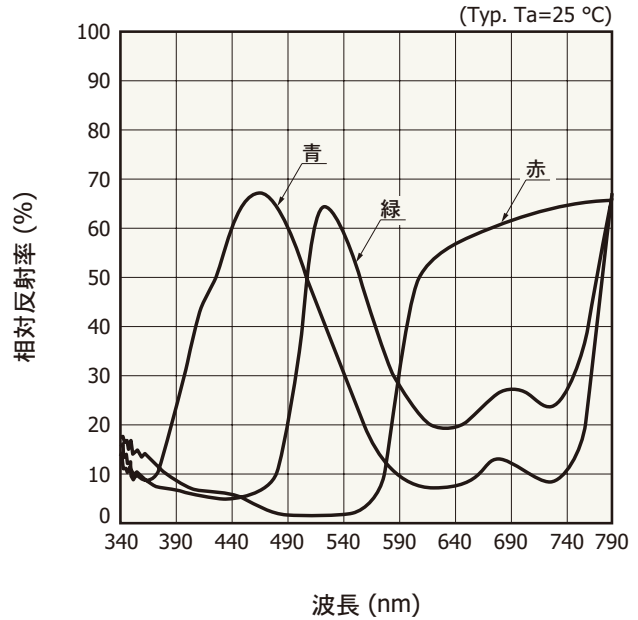
測定例 (C11007MA)

白色LED・3色LEDの測定



色紙の反射率の測定

白色板を基準としたときの相対反射率



付属品 (C11007MA, C11008MAのみ)

- ・ USBケーブル
- ・ 専用ソフトウェア (評価用ソフトウェア、サンプルソフトウェア、DLL)

関連情報

http://www.hamamatsu.com/sp/ssd/doc_ja.html

■ 注意事項

- ・ 製品に関する注意事項とお願い
- ・ ミニ分光器/使用上の注意

■ 技術情報

- ・ ミニ分光器/技術資料

本資料の記載内容は、令和6年3月現在のものです。

製品の仕様は、改良などのため予告なく変更することがあります。本資料は正確を期するため慎重に作成されたものですが、まれに誤記などによる誤りがある場合があります。本製品を使用する際には、必ず納入仕様書をご用命の上、最新の仕様をご確認ください。

本製品の保証は、納入後1年以内に瑕疵が発見され、かつ弊社に通知された場合、本製品の修理または代品の納入を限度とします。ただし、保証期間内であっても、天災および不適切な使用に起因する損害については、弊社はその責を負いません。

本資料の記載内容について、弊社の許諾なしに転載または複製することを禁じます。

浜松ホトニクス株式会社

www.hamamatsu.com

仙台営業所 〒980-0021 仙台市青葉区中央3-2-1 (青葉通プラザ11階)
 東京営業所 〒100-0004 東京都千代田区大手町2-6-4 (常盤橋タワー11階)
 中部営業所 〒430-8587 浜松市中央区砂山町325-6 (日本生命浜松駅前ビル)
 大阪営業所 〒541-0052 大阪市中央区安土町2-3-13 (大阪国際ビル10階)
 西日本営業所 〒812-0013 福岡市博多区博多駅東1-13-6 (いちご博多イーストビル5階)

TEL (022) 267-0121 FAX (022) 267-0135
 TEL (03) 6757-4994 FAX (03) 6757-4997
 TEL (053) 459-1112 FAX (053) 459-1114
 TEL (06) 6271-0441 FAX (06) 6271-0450
 TEL (092) 482-0390 FAX (092) 482-0550

固体営業推進部 〒435-8558 浜松市中央区市野町1126-1 TEL (053) 434-3311 FAX (053) 434-5184