

C11204-02

高精度温度補償機能を内蔵したMPPC用バイアス電源

C11204-02は、MPPC (Multi-Pixel Photon Counter) を駆動するために最適化された高電圧電源です。最大で90 Vを出力することができます。温度変化を伴う環境においても、MPPCを常に最適動作させるために温度補償機能を内蔵しています (アナログ温度センサの外付けが必要)。また、出力電圧モニタ・出力電流モニタを内蔵しています。すべての機能はシリアルインターフェース (UART)を介して、PCから制御可能です。なおC11204-02は小型のMPPC用電源で、C11204-01の表面実装型に相当します。

特長

- 広い出力電圧範囲: 20 V~90 V
- 低リップルノイズ*1: 0.1 mVp-p typ.
- 優れた温度安定性: ±10 ppm/°C typ.
- 分解能を細かく設定可能 (1.8 mVごと)
- シリアルインターフェース
- 小型、表面実装型

*1: 無負荷、推奨回路使用時

用途

- MPPCの駆動

絶対最大定格

項目	記号	条件	定格値	単位
電源電圧	Vs		6	V
Lowレベル入力電圧	Vil	RXD, 出力電圧制御	-0.3	V
Highレベル入力電圧	Vih	RXD, 出力電圧制御	Vs + 0.3	V
動作温度	Topr	結露なきこと*2	-20 ~ +60	°C
保存温度	Tstg	結露なきこと*2	-30 ~ +85	°C
リフローはんだ付け条件*3	Tsol		ピーク温度 240 °C, 3回 (P.6参照)	-

*2: 高温環境においては、製品とその周囲で温度差があると製品表面が結露しやすく、特性や信頼性に影響が及ぶことがあります。

*3: JEDEC level4

注) 絶対最大定格を一瞬でも超えると、製品の品質を損なう恐れがあります。必ず絶対最大定格の範囲内で使用してください。

推奨動作条件

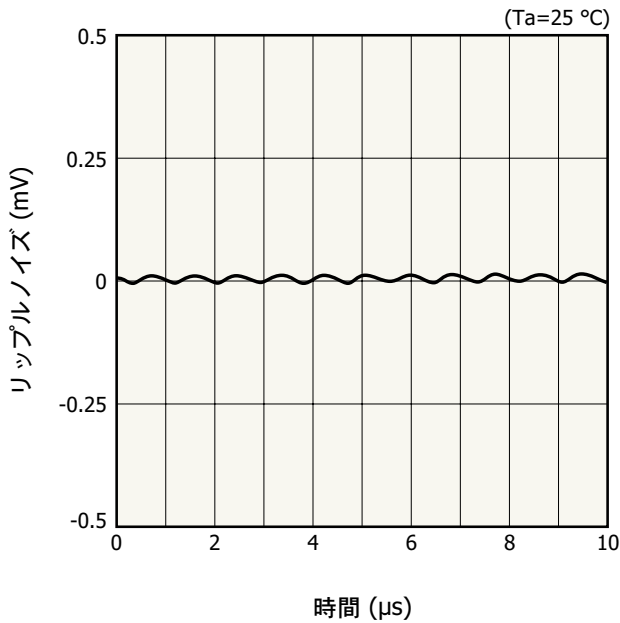
項目	記号	条件	Min.	Typ.	Max.	単位
電源電圧	Vs		4.75	5	5.25	V

電气的特性 (指定のない場合はTyp. Ta=25 °C, Vs=+5 V)

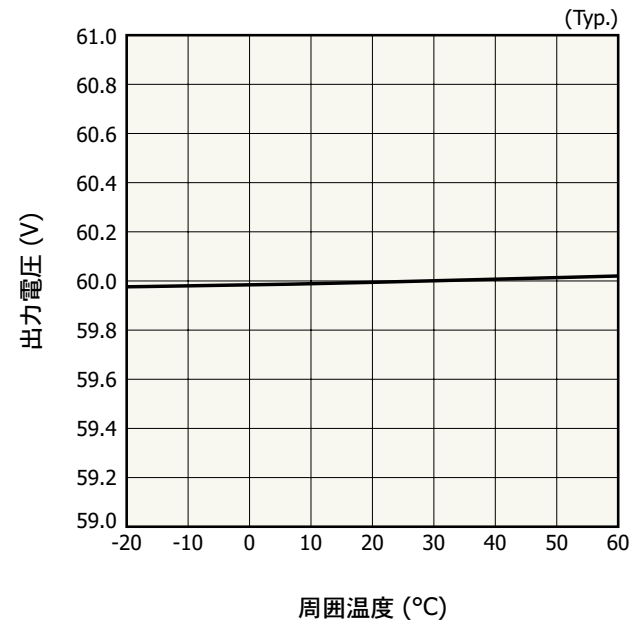
項目	記号	条件	Min.	Typ.	Max.	単位
消費電流	I _{cc}	V _o =60 V, 無負荷	-	20	40	mA
出力電圧	V _o	無負荷	-	20 ~ 90	-	V
出力電流	I _o		0	-	2	mA
リップルノイズ*4	V _n	V _o =60 V, 無負荷	-	0.1	0.2	mVp-p
設定精度	-	V _o =60 V, 無負荷	-	±10	-	mV
設定分解能	-		-	1.8	-	mV
温度安定性	-	25 ± 10 °C V _o =60 V, 無負荷	-	±10	-	ppm/°C
インターフェース	-		シリアル通信 (UART)			-
Lowレベル入力電圧	V _{il}	RXD, 出力電圧制御	0	-	0.4V _s	V
Highレベル入力電圧	V _{ih}	RXD, 出力電圧制御	0.65V _s	-	V _s	V
Lowレベル出力電圧	V _{ol}	TXD, ステータスマニタ	-	-	2.0	V
Highレベル出力電圧	V _{oh}	TXD, ステータスマニタ	V _s - 2.0	-	V _s	V

*4: 推奨回路使用時

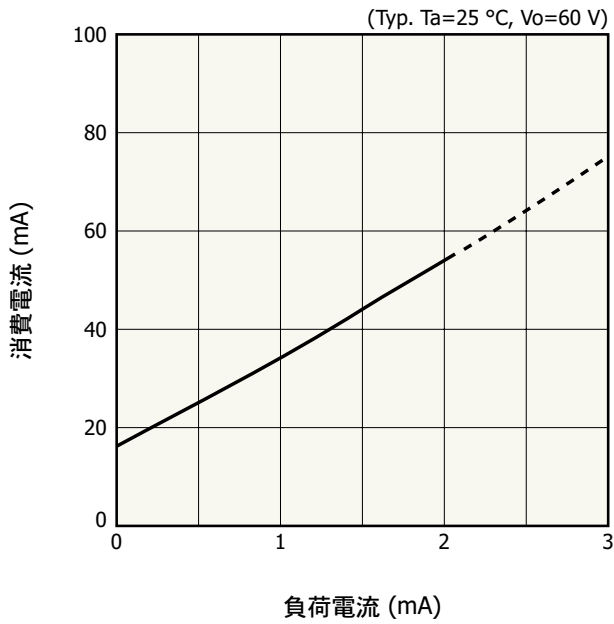
リップルノイズ-時間 (代表例)



出力電圧-周囲温度

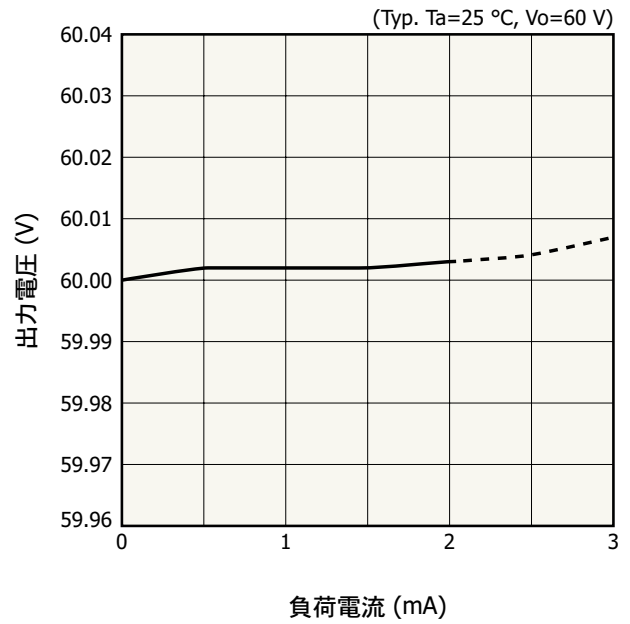


消費電流－負荷電流



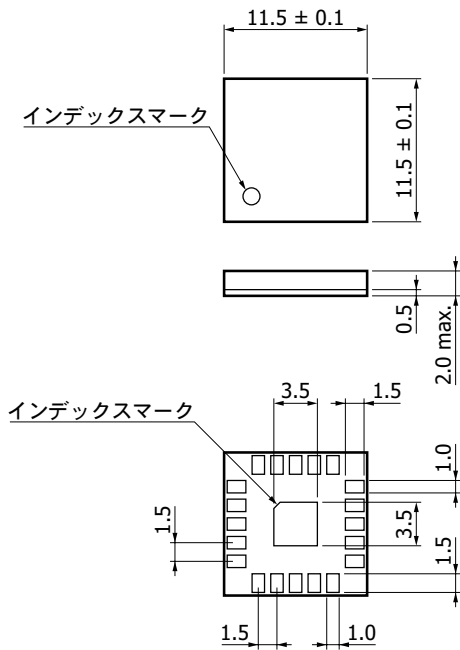
KACCB04283B

出力電圧－負荷電流



KACCB06423A

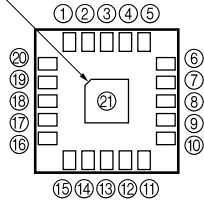
外形寸法図 (単位: mm)



KACCA03773A

ピン接続

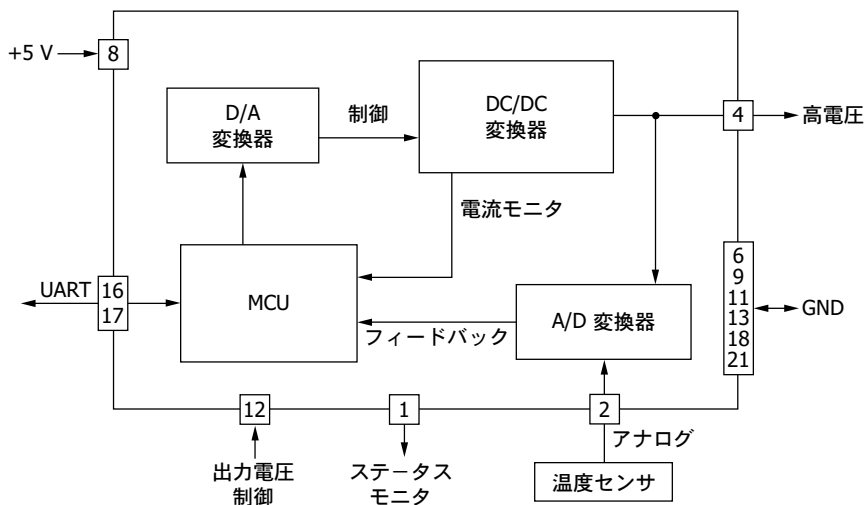
インデックスマーク



KACCC08153A

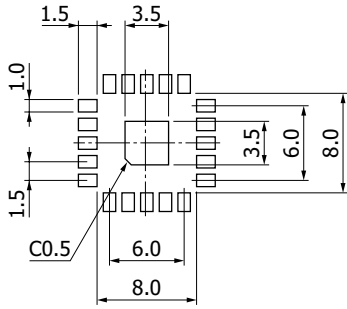
ピンNo.	記号	機能
1	-	ステータスマニタ。C11204-02の取扱説明書を参照してください。
2	Temp	アナログ温度センサと接続
3, 5, 7, 10, 14, 15, 19, 20	NC	無接続 この端子には何も接続しないでください。
4	Vo	高電圧出力
6, 9, 11, 13, 18, 21	GND	グラウンド できるだけ短い配線で、グラウンド・プレーンに直接接続してください。
8	Vs	正電源電圧 できるだけこのピン付近で、GNDとの間にバイパスコンデンサを設けてください。
12	Ctrl	出力電圧制御
16	RXD	シリアルデータ入力
17	TXD	シリアルデータ出力

ブロック図



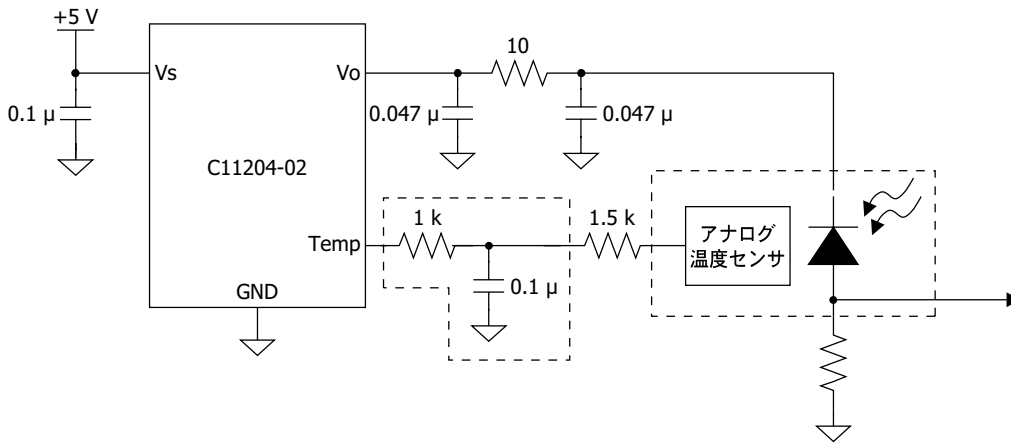
KACCC08141A

推奨ランドパターン (単位: mm)



KACCC0833EA

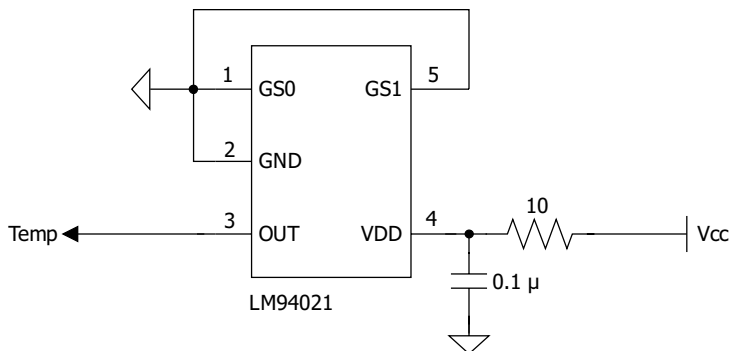
推奨回路



KACCC0816JA

注) Voに接続するバイパスコンデンサには、高耐圧の低ESR品を使用してください。
Tempピンの直近に、ノイズ除去フィルタを配置してください。

アナログ温度センサ部



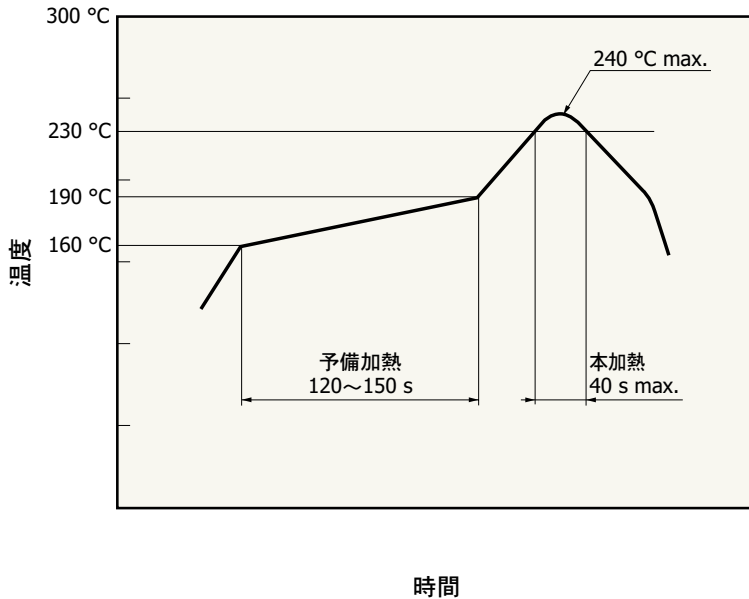
KACCC0660JA

注) アナログ温度センサとして、Texas Instruments社製LM94021を使用してください。
アナログ温度センサの1番ピン、5番ピンはGNDに接続してください。

UART通信仕様

項目	仕様
ボーレート	38400 bps
データビット	8
パリティビット	偶数
ストップビット	1
フロー制御	なし

当社の実験用熱風リフロー炉を用いた温度プロファイルの実測値例



KPICB0172JA

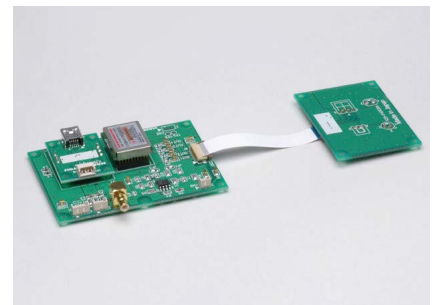
- ・本製品は、鉛フリーはんだ付けに対応しています。梱包開封後は、温度 30 °C 以下、湿度 60% 以下の環境で保管して、72 時間以内にはんだ付けをしてください。
- ・使用する基板・リフロー炉によって、リフローはんだ付け時に製品が受ける影響が異なります。リフローはんだ条件の設定時には、あらかじめ実験を行って、製品に問題が発生しないことを確認してください。
- ・未開封状態で3か月以上または上記の環境下で保管しなかった場合は、ベーキングを実施してください。ベーキング方法については、表面実装型製品の使用上の注意を参照してください。

付属品



- ・CD-ROM (取扱説明書、コマンドリファレンス)

関連製品 MPPC用駆動回路 C12332-01

C12332-01は、非冷却型MPPCの簡易評価を目的とした駆動回路です。MPPC用ソケットや温度センサが搭載されたセンサ基板と、MPPC用電源モジュール C11204-01・アンプ・USB インターフェイス回路が搭載された電源基板から構成されています。USBインターフェイスを搭載しており、PCからバイアス電圧の変更や温度補償係数の設定が可能です。外部より電源 (±5 V) を供給するだけで動作します。



MPPC用電源のラインアップ

写真	型名	パッケージタイプ	温度安定度 (ppm/°C)	特長
	C11204-01	リード付き	±10	高精度 低リップルノイズ
	C11204-02	表面実装型	±10	高精度 低リップルノイズ 小型: 11.5 × 11.5 mm
	C14156	表面実装型	±200	低価格 小型: 7 × 7 mm

関連情報

www.hamamatsu.com/sp/ssd/doc_ja.html

注意事項

- ・製品に関する注意事項とお願い
- ・表面実装型製品／使用上の注意

本資料の記載内容は、令和3年10月現在のものです。

製品の仕様は、改良などのため予告なく変更することがあります。本資料は正確を期するため慎重に作成されたものですが、まれに誤記などによる誤りがある場合があります。本製品を使用する際には、必ず納入仕様書をご用命の上、最新の仕様をご確認ください。

本製品の保証は、納入後1年以内に瑕疵が発見され、かつ弊社に通知された場合、本製品の修理または代品の納入を限度とします。ただし、保証期間内であっても、天災および不適切な使用に起因する損害については、弊社はその責を負いません。

本資料の記載内容について、弊社の許諾なしに転載または複製することを禁じます。

浜松ホトニクス株式会社

www.hamamatsu.com

仙台営業所	〒980-0021 仙台市青葉区中央3-2-1 (青葉通プラザ11階)	TEL (022) 267-0121 FAX (022) 267-0135
筑波営業所	〒305-0817 つくば市研究学園5-12-10 (研究学園スクウェアビル7階)	TEL (029) 848-5080 FAX (029) 855-1135
東京営業所	〒105-0001 東京都港区虎ノ門3-8-21 (虎ノ門33森ビル5階)	TEL (03) 3436-0491 FAX (03) 3433-6997
中部営業所	〒430-8587 浜松市中区砂山町325-6 (日本生命浜松駅前ビル)	TEL (053) 459-1112 FAX (053) 459-1114
大阪営業所	〒541-0052 大阪市中央区安土町2-3-13 (大阪国際ビル10階)	TEL (06) 6271-0441 FAX (06) 6271-0450
西日本営業所	〒812-0013 福岡市博多区博多駅東1-13-6 (いちご博多イーストビル5階)	TEL (092) 482-0390 FAX (092) 482-0550

固体営業推進部 〒435-8558 浜松市東区市野町1126-1 TEL (053) 434-3311 FAX (053) 434-5184