



C13001-01

ファイバカップリング型1 ch SPADモジュール (可視域用)

C13001-01は、微弱光検出が可能なファイバカップリング型のフォトンカウンティングモジュールです。電子冷却型シングルフォトンアバランシェダイオード (SPAD)、アンプ、コンパレータ、SPADバイアス回路、温度コントローラから構成されています。外部から電源 (±5 V) を供給するだけで動作します。

特長

- ファイバカップリング型
- シングルピクセルフォトンカウンタを内蔵
- 短波長高感度
- 低ダークカウント

用途

- 微弱光計測
- 粒径計測
- 蛍光計測
- 分析機器

絶対最大定格

項目	記号	条件	定格値	単位
電源電圧	Vs		±6	V
動作温度	Topr	結露なきこと*1	-10 ~ +40	°C
保存温度	Tstg	結露なきこと*1	-20 ~ +70	°C

*1: 高温環境においては、製品とその周囲で温度差があると製品表面が結露しやすく、特性や信頼性に影響が及ぶことがあります。
注) 絶対最大定格を一瞬でも超えると、製品の品質を損なう恐れがあります。必ず最大定格の範囲内で使用してください。

電気的および光学的特性 (指定のない場合はTa=25 °C, λ=450 nm, Vs=±5 V)

項目	記号	条件	Min.	Typ.	Max.	単位	
感度波長範囲	λ			370 ~ 900		nm	
最大感度波長	λp		-	450	-	nm	
ファイバコネクタ*2	-			FC型		-	
チップ温度 (設定温度)*3 *4	Tchip		-	-20	-	°C	
検出効率	PDE		35	45	-	%	
ダークカウント	CD		-	7	25	cps	
アフターパルス確率	-	100 ns ~ 500 ns	-	0.1	-	%	
コンパレータ出力	-			TTLコンパチブル		-	
消費電流	正電源	Ic	Vs=+5 V	-	+200	+1000	mA
	負電源			-	-20	-40	

*2: 推奨ファイバ: GI 50/125マルチモードファイバ

*3: チップ温度が設定温度から5 °C外れると、自動的に冷却が停止して信号が出力されなくなります。

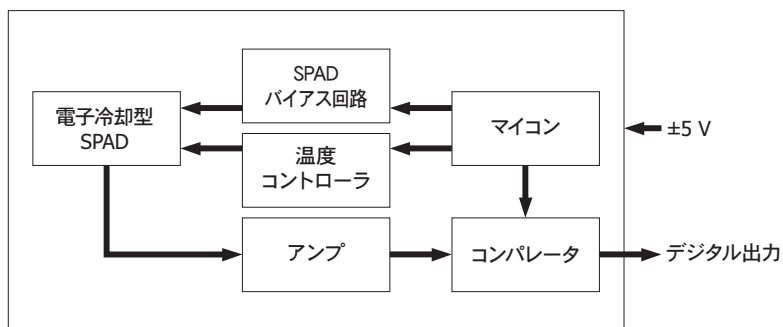
*4: 設定温度は変更できません。

推奨動作条件

項目	記号	Min.	Typ.	Max.	単位
電源電圧*5	正電源	+4.75	+5	+5.25	V
	負電源	-4.75	-5	-5.25	

*5: 出力が1.5 A以上の電源を使う必要があります。

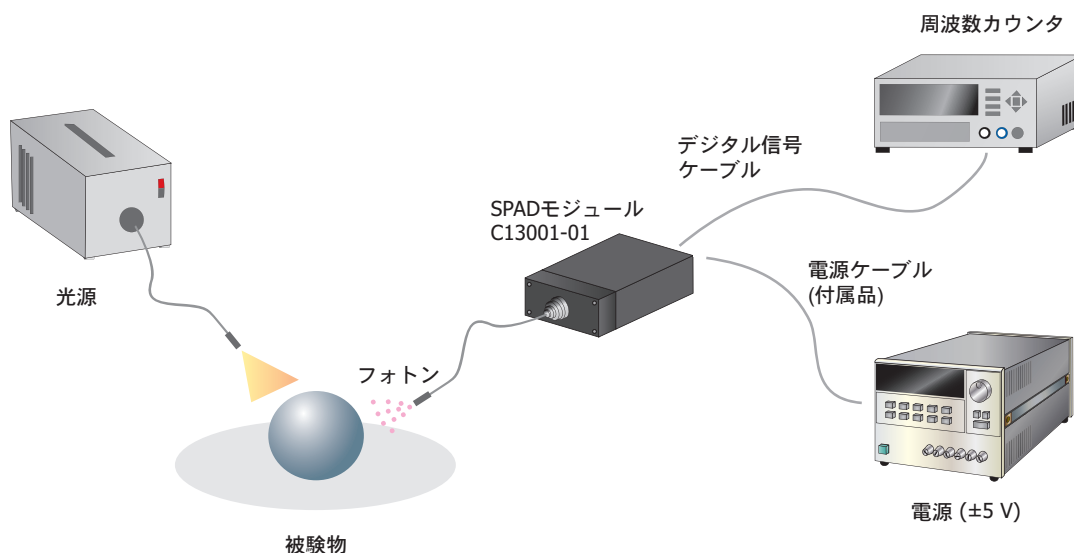
■ ブロック図



KACCC1167JA

■ 接続例

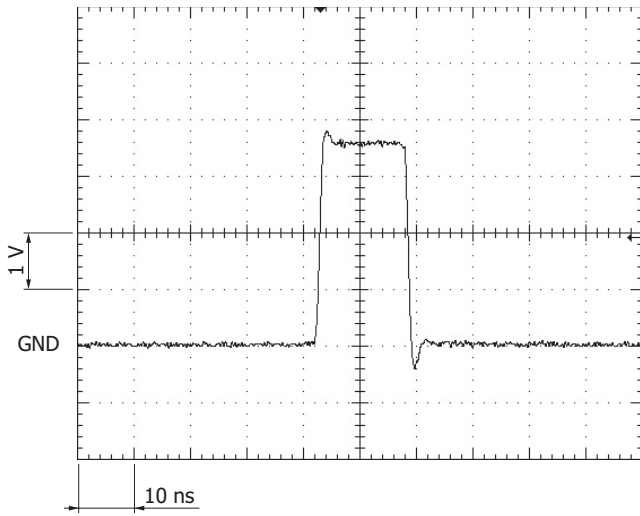
付属の電源ケーブルを用いて、SPADモジュールを電源に接続します。SPADモジュールを周波数カウンタに接続することによって、出力パルス数をカウントすることができます。



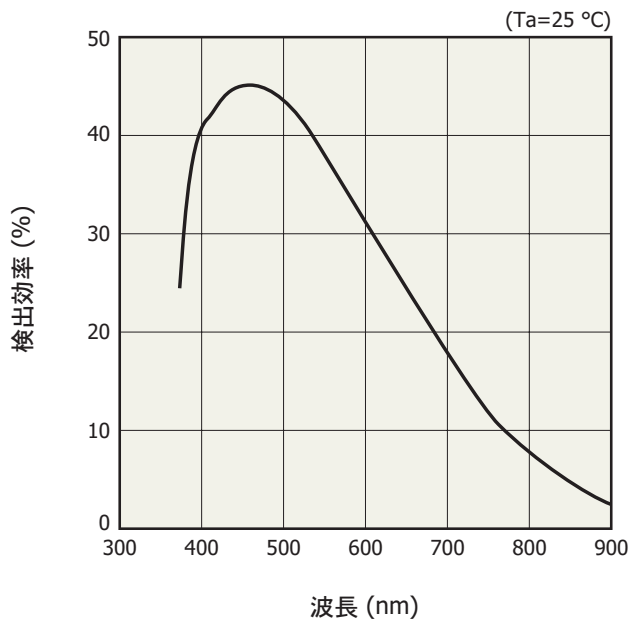
KACCC0858JA

測定例

コンパレータ出力

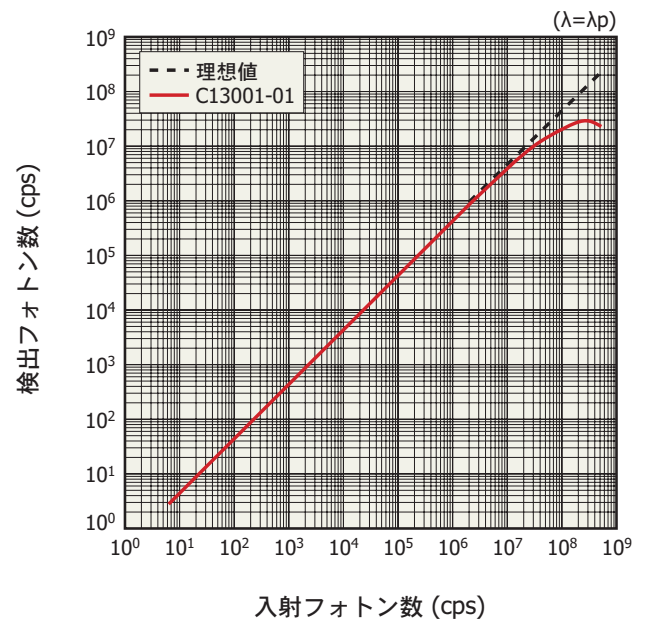


検出効率－波長 (代表例)



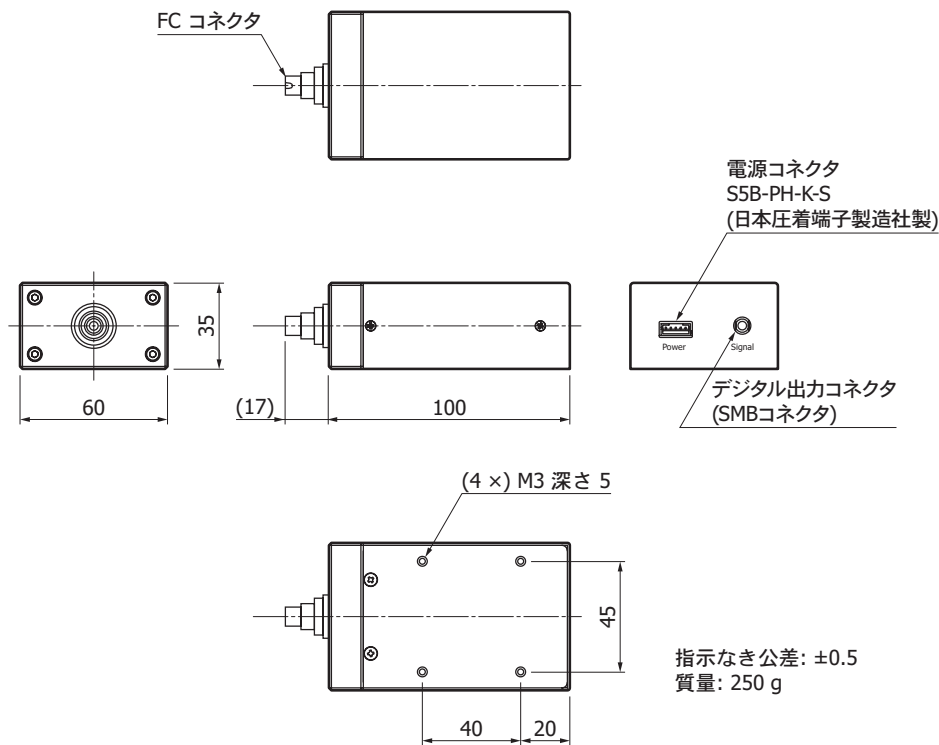
KACCB04643A

直線性 (代表例)



KACCB04653A

■ 外形寸法図 (単位: mm)



KACCA03943B

■ 付属品

- ・ 電源ケーブル
- ・ 取扱説明書

オプション (別売)

同軸変換アダプタ A10613シリーズ



A10613-01 (SMB-BNC)



A10613-02 (SMB-SMA)

MPPCモジュールの信号取り出し用SMB同軸コネクタからBNC同軸コネクタおよびSMA同軸コネクタに変換するための同軸変換アダプタです。本アダプタにより、BNCケーブルやSMAケーブルに接続できます。

使用上の注意

- ・ 製品に添付された取扱説明書を確認して使用してください。

関連製品

SPADモジュール C14076-01



C14076-01は、電子冷却型シングルフォトンアバランシェダイオード (SPAD)を内蔵した微弱光検出が可能な光計測モジュールです。C13001-01とほぼ同等の機能を持っています。小型・軽量のため、機器への組み込みに適しています。なおC14076-01は、放熱処理が必要です。

関連情報

http://www.hamamatsu.com/sp/ssd/doc_ja.html

注意事項

- ・ 製品に関する注意事項とお願い

本資料の記載内容は、令和4年9月現在のものです。

製品の仕様は、改良などのため予告なく変更することがあります。本資料は正確を期するため慎重に作成されたものですが、まれに誤記などによる誤りがある場合があります。本製品を使用する際には、必ず納入仕様書をご用命の上、最新の仕様をご確認ください。

本製品の保証は、納入後1年以内に瑕疵が発見され、かつ弊社に通知された場合、本製品の修理または代品の納入を限度とします。ただし、保証期間内であっても、天災および不適切な使用に起因する損害については、弊社はその責を負いません。

本資料の記載内容について、弊社の許諾なしに転載または複製することを禁じます。

浜松ホトニクス株式会社

www.hamamatsu.com

仙台営業所 〒980-0021 仙台市青葉区中央3-2-1 (青葉通プラザ11階)
筑波営業所 〒305-0817 つくば市研究学園5-12-10 (研究学園スクウェアビル7階)
東京営業所 〒100-0004 東京都千代田区大手町2-6-4 (常盤橋タワー11階)
中部営業所 〒430-8587 浜松市中区砂山町325-6 (日本生命浜松駅前ビル)
大阪営業所 〒541-0052 大阪市中央区安土町2-3-13 (大阪国際ビル10階)
西日本営業所 〒812-0013 福岡市博多区博多駅東1-13-6 (いちご博多イーストビル5階)

TEL (022) 267-0121 FAX (022) 267-0135
TEL (029) 848-5080 FAX (029) 855-1135
TEL (03) 6757-4994 FAX (03) 6757-4997
TEL (053) 459-1112 FAX (053) 459-1114
TEL (06) 6271-0441 FAX (06) 6271-0450
TEL (092) 482-0390 FAX (092) 482-0550

固体営業推進部 〒435-8558 浜松市東区市野町1126-1 TEL (053) 434-3311 FAX (053) 434-5184