



C13015-01

## CMOSリニアイメージセンサ S11639-01など用

C13015-01は当社製CMOSリニアイメージセンサ S11639-01など用に開発された駆動回路です。USB 2.0インターフェースを用いてC13015-01とPCを接続することにより、PCからC13015-01を制御して、センサのアナログビデオ信号を16-bitデジタル出力に変換した数値データをPCに取り込むことができます。C13015-01はセンサを駆動するセンサ基板、センサ基板の駆動とPCとのデータ通信を行うインターフェース基板の2つから構成されています。2つの基板はフレキシブルケーブルで接続されています。センサ基板は小型化され、光学系に配置しやすくなっています。また、インターフェース基板には外部トリガ入出力コネクタが付いており、外部機器との同期動作が可能です。本製品には、Microsoft® Windows® 10 (32-bit, 64-bit)上で動作するアプリケーションソフトウェア (Dclc-USB)を付属しており、PCからC13015-01を容易に制御することが可能です。また、C13015-01用の制御プログラムをユーザーで独自にプログラミングするためのDLLも付属しています。

### ■ 特長

- 16-bit A/D変換器内蔵
- 小型センサ基板: 光学系に配置しやすい
- インターフェース: USB 2.0
- 外部同期動作が可能
- 単一電源: USBバスパワー (DC +5 V)

### ■ 用途

- 分光器
- CMOSリニアイメージセンサ S11639-01などの制御およびデータ取得

注) Microsoft、Windowsは米国Microsoft Corporationの米国およびその他の国における登録商標です。

C13015-01には、以下のCMOSリニアイメージセンサが適応します。なお、C13015-01にはセンサを付属していません。

型名	画素数	有効画素数	画素サイズ (μm)	イメージサイズ [mm (H) × mm (V)]	パッケージ
S11639-01	2048	2048	14 × 200	28.672 × 0.200	LCP (液晶性ポリマー)
S11639-11		2004		28.056 × 0.200	LCP
S15739-1024	1024	1024	14 × 200	14.336 × 0.200	LCP
S15739-1024-20*1		1024		14.336 × 0.200	表面実装型セラミック
S15796-1024*2	1024	1024	7 × 200	7.168 × 0.200	LCP
S15796-1024-20*1		1024		7.168 × 0.200	表面実装型セラミック
S15796-2048	2048	2048		14.366 × 0.200	LCP
S15796-2048-20*1		2048		14.366 × 0.200	表面実装型セラミック
S13496	4096	4096	7 × 200	28.672 × 0.200	LCP
S13496-11		4008		28.056 × 0.200	LCP
S12706	4096	4096	7 × 7	28.672 × 0.007	LCP

\*1: 表面実装型セラミックタイプと組み合わせて使用する場合は、変換基板が必要です。詳細は、当社営業までお問い合わせください。

\*2: 使用する場合は、変換基板が必要です。詳細は、当社営業までお問い合わせください。

### ■ 構成

項目	仕様	単位
出力タイプ	デジタル	-
A/D分解能	16	bit
インターフェース	USB 2.0	-

## ■ 絶対最大定格

項目	記号	条件	定格値	単位
電源電圧	Vdd	Ta=25 °C	0 ~ +6.0	V
入力信号電圧*3	Vi	Ta=25 °C	0 ~ +Vdd	V
動作温度	Topr	結露なきこと*4	0 ~ +50	°C
保存温度	Tstg	結露なきこと*4	-20 ~ +70	°C

\*3: トリガ入力

\*4: 高温環境においては、製品とその周囲で温度差があると製品表面が結露しやすく、特性や信頼性に影響が及ぶことがあります。

注) 絶対最大定格を一瞬でも超えると、製品の品質を損なう恐れがあります。必ず絶対最大定格の範囲内で使用してください。

## ■ 電気的特性 (Ta=25 °C)

項目	記号	条件	Min.	Typ.	Max.	単位
読み出し周波数	fop		-	10	-	MHz
変換ゲイン	Gc	ゲイン=1	-	31	-	μV/ADU
トリガ出力電圧	Highレベル	Vdd=+5 V	3.8	-	Vdd	V
	Lowレベル		-	-	0.6	V
トリガ入力電圧	Highレベル	Vdd=+5 V	+3.5	-	Vdd	V
	Lowレベル		-	-	1.5	V
消費電流	Ic		-	300	500	mA
スタートパルスHigh期間*5 *6	thp(ST)		10	-	tpi(ST) - 200	クロック*7

## ■ 電気的および光学的特性 (Ta=25 °C)

### ■ S11639-01/-11 (2048画素)実装時

項目	記号	Min.	Typ.	Max.	単位
読み出しノイズ	Nread	-	14	-	ADU rms
飽和出力	Dsat	-	56000	65535	ADU
ダイナミックレンジ*8	DR	-	4000	-	-
ラインレート*9	-	-	-	4	kHz
スタートパルス周期*5 *10	tpi(ST)	2500	-	4294967295	クロック*7

### ■ S15739-1024/-1024-20 (1024画素)実装時

項目	記号	Min.	Typ.	Max.	単位
読み出しノイズ	Nread	-	14	-	ADU rms
飽和出力	Dsat	-	56000	65535	ADU
ダイナミックレンジ*8	DR	-	4000	-	-
ラインレート*9	-	-	-	6.6	kHz
スタートパルス周期*5 *10	tpi(ST)	1500	-	4294967295	クロック*7

### ■ S15796-1024/-1024-20 (1024画素)実装時

項目	記号	Min.	Typ.	Max.	単位
読み出しノイズ	Nread	-	14	-	ADU rms
飽和出力	Dsat	-	56000	65535	ADU
ダイナミックレンジ*8	DR	-	4000	-	-
ラインレート*9	-	-	-	6.6	kHz
スタートパルス周期*5 *10	tpi(ST)	1500	-	4294967295	クロック*7

\*5: thp(ST) < tpi(ST)

\*6: Max.値は、同期モードがInternal mode、External edge mode、External gate modeのときに存在します。

\*7: 1 クロック = 1/fop

\*8: DR = Dsat/Nread

\*9: 駆動回路の内部動作タイミングによって決まるラインレートの理論値です。センサの仕様で定義されるラインレートとは異なります。また、この値はUSB 2.0のポートを介してPCにデータを取り込む一連の処理のレート (システムレート)とは異なります。

\*10: Max.値は、同期モードがInternal modeとExternal gate modeのときに存在します。

## ■ S15796-2048/-2048-20 (2048画素)実装時

項目	記号	Min.	Typ.	Max.	単位
読み出しノイズ	Nread	-	14	-	ADU rms
飽和出力	Dsat	-	56000	65535	ADU
ダイナミックレンジ*11	DR	-	4000	-	-
ラインレート*12	-	-	-	4	kHz
スタートパルス周期*13 *14	tpi(ST)	2500	-	4294967295	クロック*15

## ■ S13496/-11 (4096画素)実装時

項目	記号	Min.	Typ.	Max.	単位
読み出しノイズ	Nread	-	16	-	ADU rms
飽和出力	Dsat	-	58300	-	ADU
ダイナミックレンジ*11	DR	-	3600	-	-
ラインレート*12	-	-	-	2.2	kHz
スタートパルス周期*13 *14	tpi(ST)	4500	-	4294967295	クロック*15

## ■ S12706 (4096画素)実装時

項目	記号	Min.	Typ.	Max.	単位
読み出しノイズ	Nread	-	33	-	ADU rms
飽和出力	Dsat	-	55700	-	ADU
ダイナミックレンジ*11	DR	-	1700	-	-
ラインレート*12	-	-	-	2.2	kHz
スタートパルス周期*13 *14	tpi(ST)	4500	-	4294967295	クロック*15

\*11: DR = Dsat/Nread

\*12: 駆動回路の内部動作タイミングによって決まるラインレートの理論値です。センサの仕様で定義されるラインレートとは異なります。また、この値はUSB 2.0のポートを介してPCにデータを取り込む一連の処理のレート(システムレート)とは異なります。

\*13: thp(ST) &lt; tpi(ST)

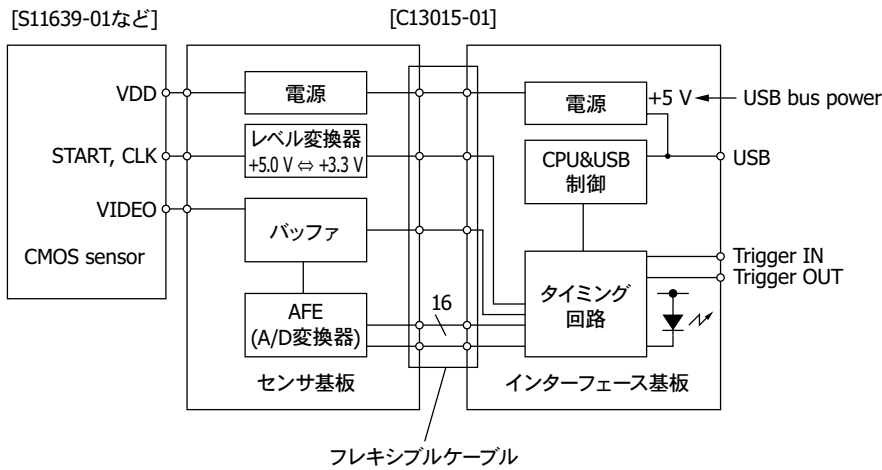
\*14: Max.値は、同期モードがInternal modeとExternal gate modeのときに存在します。

\*15: 1 クロック = 1/fop

## ■ 機能

機能	説明
トリガモード変更	以下のトリガモードがあります。各モードのタイミングの詳細についてはタイミングチャート (P.4)の「トリガモード」を参照してください。 <ul style="list-style-type: none"> <li>• Internal mode</li> <li>• External edge mode</li> <li>• External level mode</li> <li>• External gate mode</li> </ul>
ゲイン調整	ゲインは1~6の範囲で設定可能です。設定ゲインは以下の式にて算出されます。デフォルトはゲイン=1です。 $\text{ゲイン} = \frac{6}{1 + 5 \left( \frac{63 - G}{63} \right)}$ G: 0~63の6-bitの値
オフセット調整	オフセットは-255~+255の範囲で設定可能です。1 step当たりのオフセット増加分は約1.2 mVです。オフセットの設定は、C13015-01内部のレジスタに9-bit値を書き込んで行います。9-bit値の最上位ビット (MSB)が0の場合のオフセットは正の値、1の場合のオフセットは負の値になります。MSB以外のビット値がオフセットの大きさになります。なお、オフセット回路が増幅器の前段に配置されているため、実際のオフセット値は、上記で設定したオフセット値 × ゲインになります。
蓄積時間変更	STパルスのHigh期間を変更することで、センサの蓄積時間を変更します。
スタートパルス周期変更	最大値は、Internal modeとExternal gate modeのときに存在します。

■ ブロック図

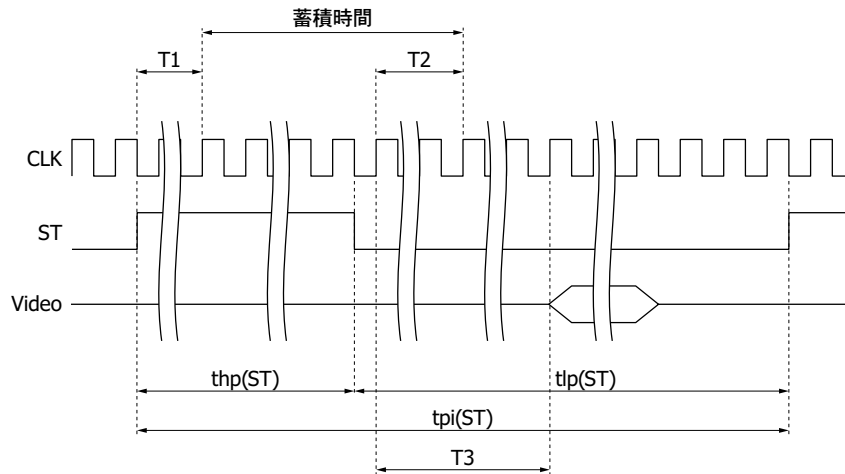


KACCC0807JA

■ タイミングチャート

センサ駆動タイミング

センサの駆動タイミングにおいて変更できるパラメータは、STパルス幅  $thp(ST)$  と1ライン周期  $tpi(ST)$  の2つです。後述するInternal mode、External edge mode、External gate modeにおける $thp(ST)$ 、 $tpi(ST)$ の設定可能範囲については電気的特性 (P.2, 3)を参照してください。S11639-01を接続した場合のT1、T2、T3のタイミングは以下ようになります。



KACCC0780JA

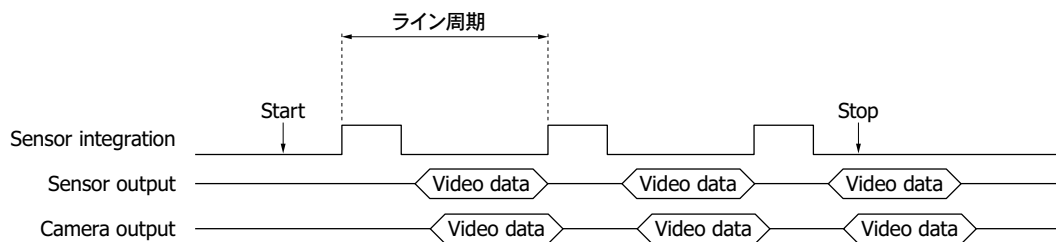
- T1=4CLK
- T2=52CLK
- T3=87CLK
- (1CLK=0.1 μs)
- 蓄積時間= $thp(ST) + 48CLK$

以下の条件を満たす必要があります。  
 $tpi(ST) > thp(ST)$

トリガモード

■ Internal mode

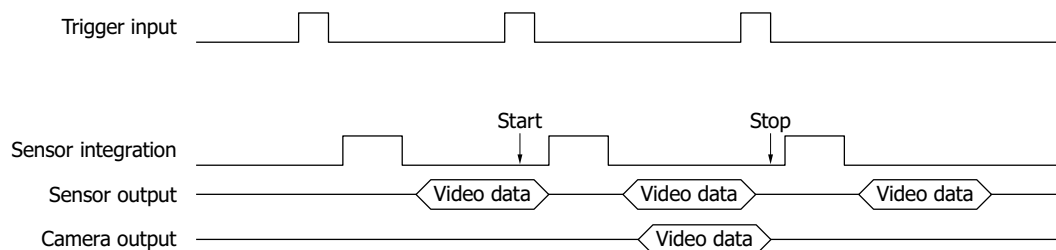
PCからのStartコマンドを検出すると、センサの蓄積を開始し、取得した画像データをPCに出力します。



KACCC07753A

■ External edge mode

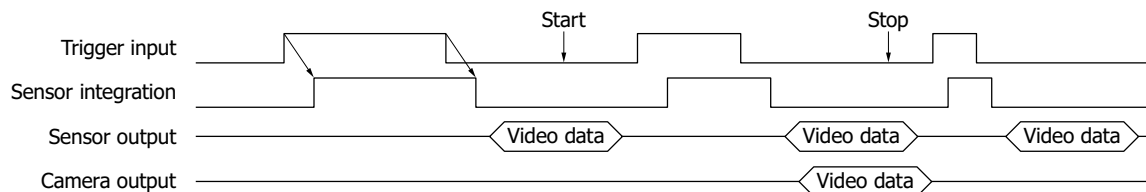
外部から入力されるトリガのエッジに同期して、センサの蓄積制御を行います。回路がStartコマンドを検出した状態で、外部トリガが入力されるとセンサから出力された画像データをPCへ送信します。



KACCC07763A

■ External level mode

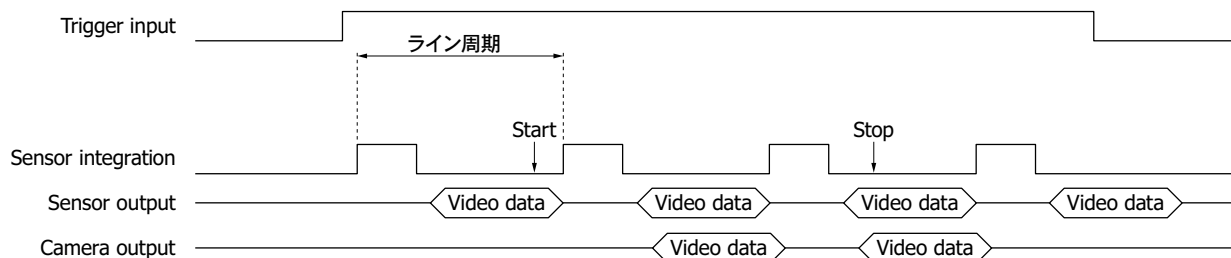
蓄積時間とライン転送周期の制御を外部トリガによって行います。



KACCC07773A

■ External gate mode

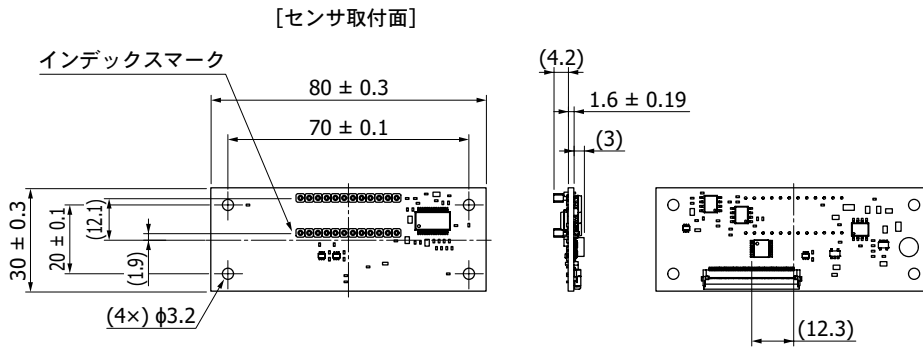
外部トリガが有効な期間のみ蓄積を行います。



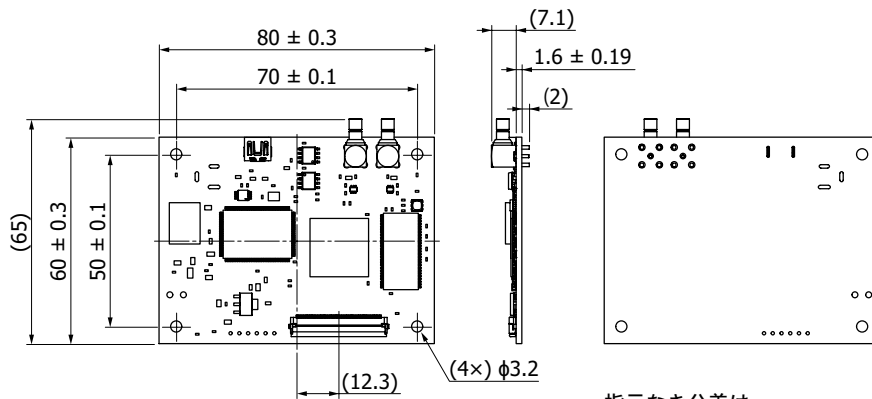
KACCC07783A

■ 外形寸法図 (単位: mm)

■ センサ基板



■ インターフェース基板

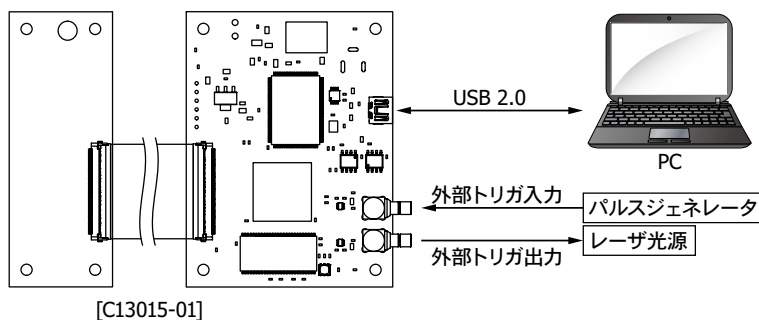


指示なき公差は、  
JIS B 0408-Bに準ずる

KACCA03731A

質量: 約 40 g (フレキシブルケーブルを含む。センサは含まない)

## ■ 接続例



## ■ 付属品

- ・CD-ROM (取扱説明書、アプリケーションソフトウェア、DLLファイルを含む)
- ・USB (Mini B)ケーブル
- ・センサ基板、インターフェース基板接続用フレキシブルケーブル (長さ: 100 mm)

## ■ 関連情報

[www.hamamatsu.com/sp/ssd/doc\\_ja.html](http://www.hamamatsu.com/sp/ssd/doc_ja.html)

## ■ 注意事項

- ・製品に関する注意事項とお願い
- ・イメージセンサ/使用上の注意

本資料の記載内容は、令和4年6月現在のものです。

製品の仕様は、改良などのため予告なく変更することがあります。本資料は正確を期するため慎重に作成されたものですが、まれに誤記などによる誤りがある場合があります。本製品を使用する際には、必ず納入仕様書をご用命の上、最新の仕様をご確認ください。

本製品の保証は、納入後1年以内に瑕疵が発見され、かつ弊社に通知された場合、本製品の修理または代品の納入を限度とします。ただし、保証期間内であっても、天災および不適切な使用に起因する損害については、弊社はその責を負いません。

本資料の記載内容について、弊社の許諾なしに転載または複製することを禁じます。

## 浜松ホトニクス株式会社

[www.hamamatsu.com](http://www.hamamatsu.com)

仙台営業所	〒980-0021 仙台市青葉区中央3-2-1 (青葉通プラザ11階)	TEL (022) 267-0121 FAX (022) 267-0135
筑波営業所	〒305-0817 つくば市研究学園5-12-10 (研究学園スクウェアビル7階)	TEL (029) 848-5080 FAX (029) 855-1135
東京営業所	〒100-0004 東京都千代田区大手町2-6-4 (常盤橋タワー11階)	TEL (03) 6757-4994 FAX (03) 6757-4997
中部営業所	〒430-8587 浜松市中区砂山町325-6 (日本生命浜松駅前ビル)	TEL (053) 459-1112 FAX (053) 459-1114
大阪営業所	〒541-0052 大阪市中央区安土町2-3-13 (大阪国際ビル10階)	TEL (06) 6271-0441 FAX (06) 6271-0450
西日本営業所	〒812-0013 福岡市博多区博多駅東1-13-6 (いちご博多イーストビル5階)	TEL (092) 482-0390 FAX (092) 482-0550

固体営業推進部 〒435-8558 浜松市東区市野町1126-1 TEL (053) 434-3311 FAX (053) 434-5184