



C13272-02

## MEMS-FPIチューナブルフィルタと受光素子を一体化した近赤外用の超小型分光センサ

MEMS-FPI分光センサ C13272-02は、印加電圧により透過波長を可変できるMEMS-FPI (Fabry-Perot Interferometer: フアブリペロー干渉計)チューナブルフィルタとInGaAs PINフォトダイオードを1パッケージに収めた超小型センサです。感度波長範囲は1550~1850 nmであり、物質の吸光度などの簡易計測用小型機器への組み込みに適しています。

### 特長

- 当社製InGaAs PINフォトダイオードの単素子チップ内蔵
- 感度波長範囲: 1550~1850 nm
- 超小型: TO-5パッケージ
- 超軽量: 1 g
- ハーメチックパッケージ: 高湿度環境において高信頼性を実現
- サーミスタ内蔵
- 感度波長範囲以外をカットするバンドパスフィルタ内蔵

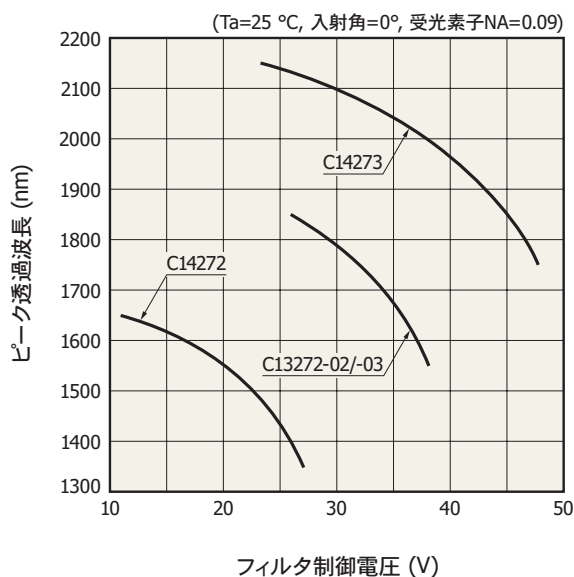
### 用途

- プラスチック・溶液などの選別
- モバイル測定機器への組み込み

### MEMS-FPI分光センサのラインアップ

型名	感度波長範囲 Typ. (nm)	波長分解能 (半値幅) Max. (nm)
C14272	1350 ~ 1650	18
C13272-02/-03	1550 ~ 1850	20
C14273	1750 ~ 2150	22

### ピーク透過波長—フィルタ制御電圧 (代表例)



KACCB04821C

### ■ 絶対最大定格 (指定のない場合はTa=25 °C)

項目	記号	条件	定格値	単位
フィルタ制御電圧*1	-		$V_{\lambda 1550\text{nm}} + 0.5$	V
受光素子逆電圧	VR		1	V
受光素子順電流	IF		10	mA
動作温度*2	Topr		-40 ~ +85	°C
保存温度*2	Tstg		-40 ~ +125	°C
推奨はんだ条件	-		260 °C以下, 10 s以内	-
静電耐圧*3	-	受光素子以外の端子	500	V (HBM)*4
		受光素子のアノード-カソード間	100	

\*1: 特定の温度における $V_{\lambda 1550\text{nm}}$  ( $\lambda=1550$  nmの光を透過させるためのフィルタ制御電圧)に対して+0.5 V以上の電圧を印加すると、MEMS-FPI チューナブルフィルタが破損する恐れがあります。なおTa=25 °Cにおける個別製品の $V_{\lambda 1550\text{nm}}$ については、検査成績書を参照してください。

\*2: 結露なきこと

高温環境においては、製品とその周囲で温度差があると製品表面が結露しやすく、特性や信頼性に影響が及ぶことがあります。

\*3: 本製品は静電気管理対象品です。取り扱い時には、静電気による破壊および劣化の防止のために注意する必要があります。詳細は、製品に添付された取扱説明書を参照してください。

\*4: Human Body Model (人体モデル)

注) 絶対最大定格を一瞬でも超えると、製品の品質を損なう恐れがあります。必ず絶対最大定格の範囲内で使用してください。

### ■ MEMS-FPI分光センサの電気的および光学的特性 (指定のない場合はTa=25 °C)

項目	記号	Min.	Typ.	Max.	単位
感度波長範囲	$\lambda$		1550 ~ 1850		nm
波長分解能 (半値幅)*5	-	-	-	20	nm
波長の温度依存性*6	-	-	0.4	-	nm/°C
波長再現性*7	-	-	$\pm 2$	-	nm
セトリング時間 (0 V→ $V_{\lambda 1550\text{nm}}$ )*8	-	-	1	-	ms
暗電流*9	ID	-	4	40	nA
サーミスタ抵抗	-	9.6	10	10.4	k $\Omega$

\*5: 入射角度=0°, 受光素子NA=0.09

\*6:  $\lambda=1700$  nm

\*7: フィルタ制御電圧・入光条件・使用環境などが一定の場合

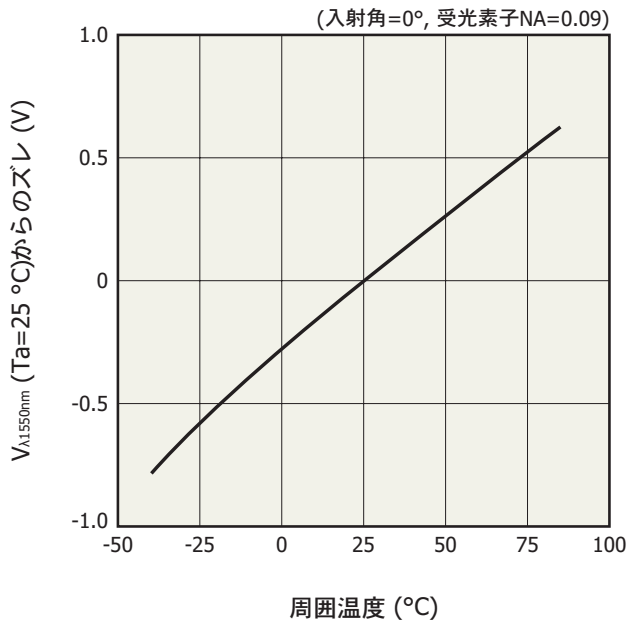
\*8: MEMS-FPIチューナブルフィルタの制御電圧を0 Vから $V_{\lambda 1550\text{nm}}$ まで変化させた場合に、出力信号が安定信号量の99%に達するまでの時間

\*9: VR=0.5 V

### ■ 内蔵InGaAs PINフォトダイオードの電気的および光学的特性 (指定のない場合はTa=25 °C)

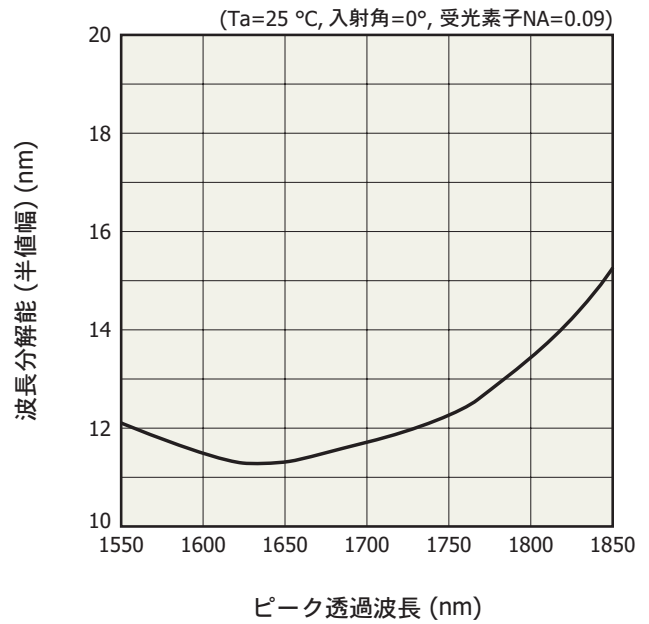
項目	記号	条件	Min.	Typ.	Max.	単位
受光面サイズ	A			$\phi 0.1$		mm
感度波長範囲	$\lambda$			900 ~ 2100		nm
最大感度波長	$\lambda_p$		1800	1950	2050	nm
受光感度	S	$\lambda=\lambda_p$	1.0	1.2	-	A/W
比検出能力	D*	$\lambda=\lambda_p$	$9 \times 10^{10}$	$2.5 \times 10^{11}$	-	cm $\cdot$ Hz $^{1/2}$ /W
雑音等価電力	NEP	$\lambda=\lambda_p$	-	$4 \times 10^{-14}$	$9 \times 10^{-14}$	W/Hz $^{1/2}$
端子間容量	Ct	VR=0 V, f=1 MHz	-	8	20	pF

### ■ $V_{\lambda 1550\text{nm}}$ の温度特性 (代表例)



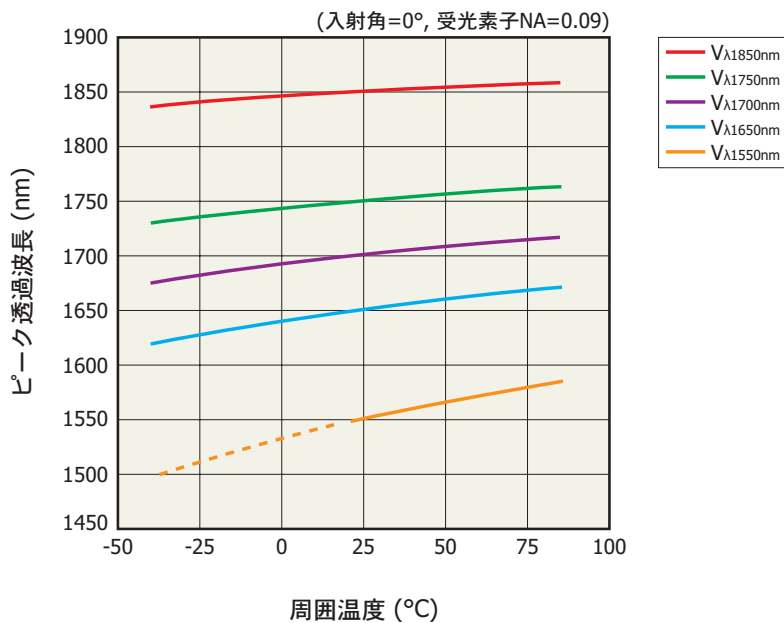
KACCB04003C

### ■ 波長分解能—ピーク透過波長 (代表例)



KACCB04023B

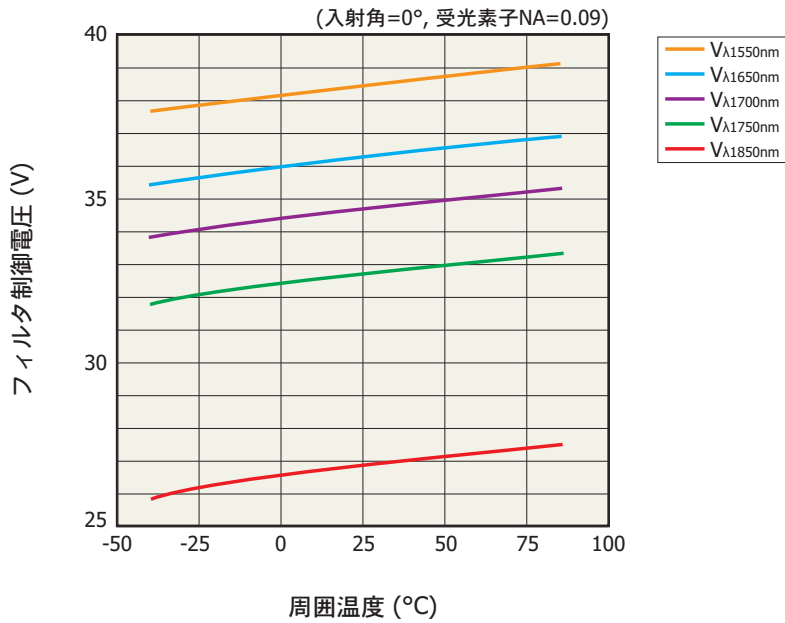
### ■ ピーク透過波長—周囲温度 (代表例)



KACCB04033D

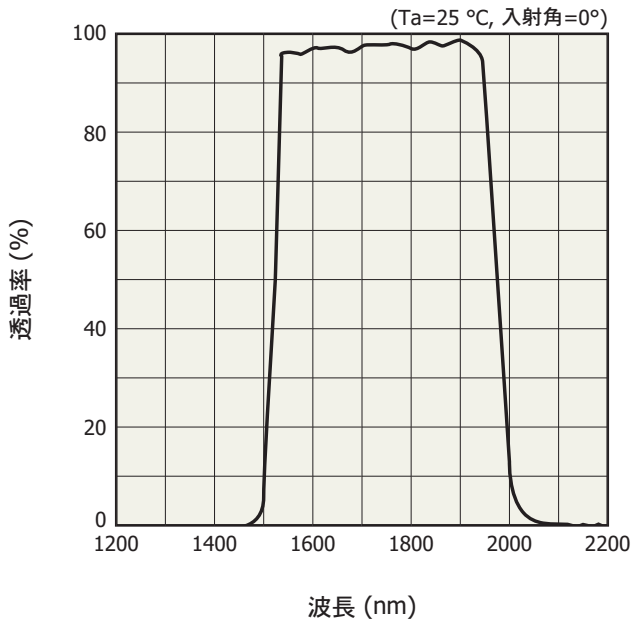
破線は、内蔵バンドパスフィルタを外した場合のデータです。C13272-02は、この範囲ではピーク透過波長を正確に検出できません。これは、周囲温度が25 °Cより低い場合、MEMS-FPIチューナブルフィルタのピーク透過波長が、バンドパスフィルタの透過波長範囲外になるためです。

### フィルタ制御電圧—周囲温度 (代表例)



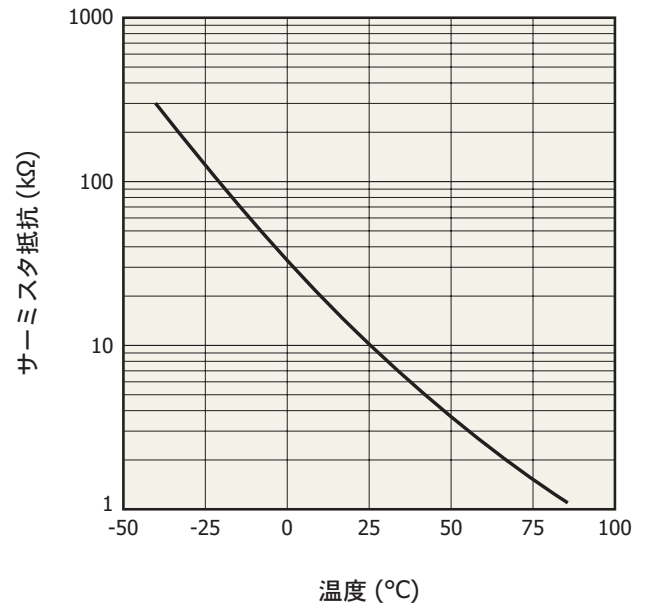
KACCB0432B

### バンドパスフィルタの分光透過率特性 (代表例)



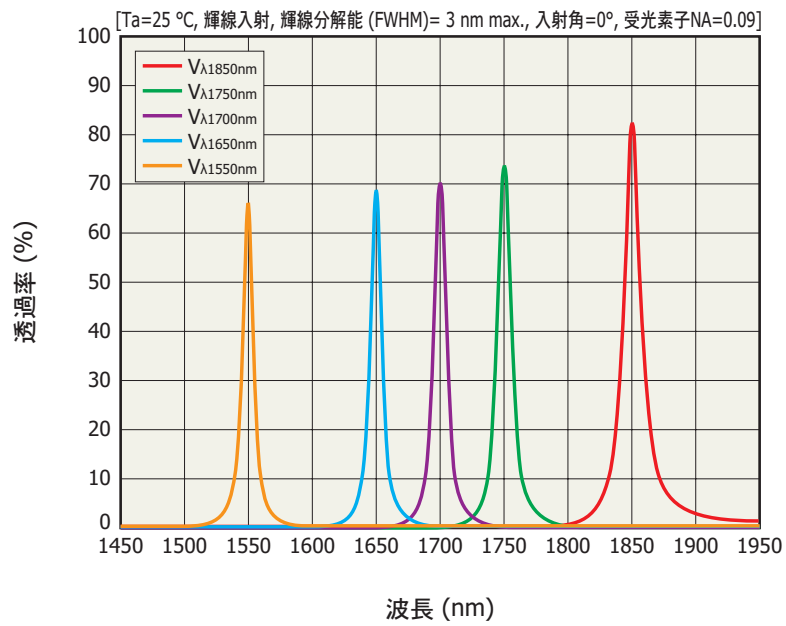
KACCB0433C

### サーミスタ抵抗—温度 (代表例)



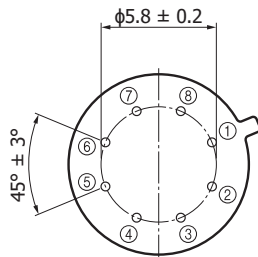
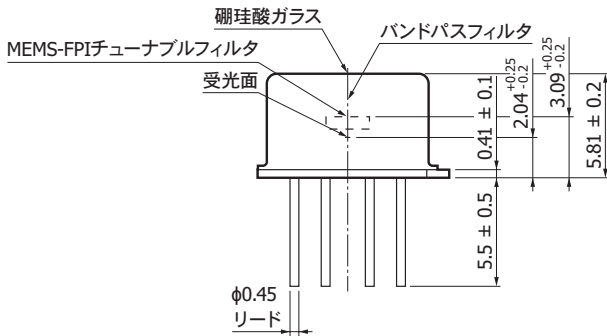
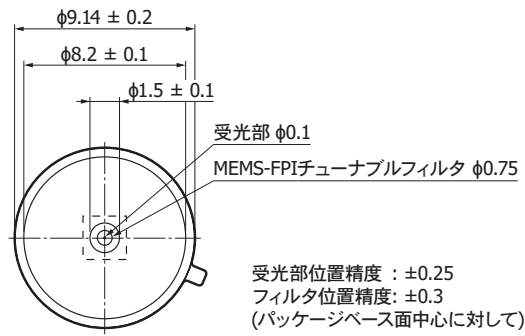
KACCB0404B

## MEMS-FPIチューナブルフィルタの透過率—波長 (代表例)



- 任意のピーク透過波長に対するフィルタ制御電圧は、個別製品ごとで異なります。各製品のV $\lambda$ 1850nm、V $\lambda$ 1550nm (Ta=25 °C)は、検査成績書に記載されています。

## 外形寸法図 (単位: mm)



①	CASE
②	LOW-MIR
③	NTC-2
④	NTC-1
⑤	UP-MIR
⑥	CASE
⑦	InGaAs-Anode
⑧	InGaAs-Cathode

KACCA03853D

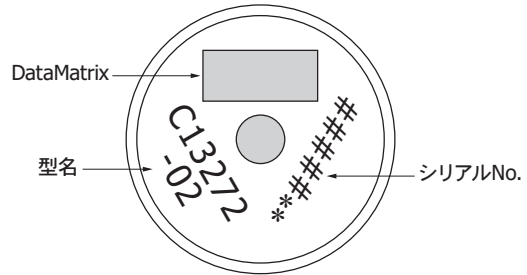
## ピン接続

ピンNo.	名称	入力/出力	内容
1	CASE	-	ケース接続
2	LOW-MIR	入力	MEMS-FPIチューナブルフィルタ下部電極
3	NTC-2	出力	サーミスタ用
4	NTC-1	出力	サーミスタ用
5	UP-MIR	入力	MEMS-FPIチューナブルフィルタ上部電極
6	CASE	-	ケース接続
7	InGaAs-Anode	出力	
8	InGaAs-Cathode	出力	

## マーキング情報

マーキング項目	説明
DataMatrix	形状: 長方形 セルサイズ: 0.14 × 0.14 mm シンボルサイズ: 12 × 26セル 入力情報の例: C13272-02, **##### ("型名" + "," + "シリアルNo.")
C13272-02	型名
**#####	シリアルNo. **: 年月情報 #####: 5桁の数字 (個別製品No.)

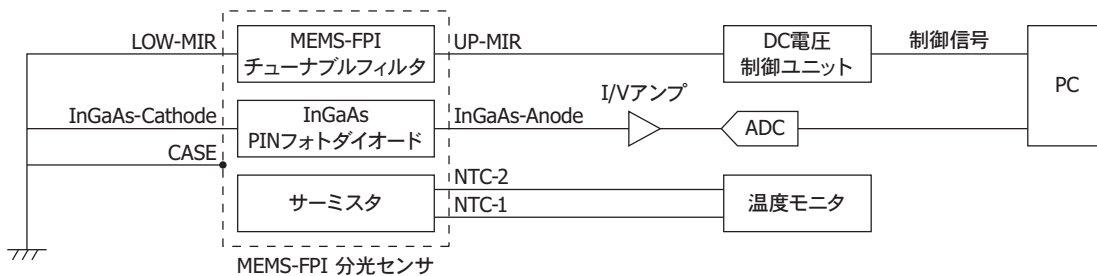
## ■ キャップ上のマーキング例



注) DataMatrix読み込み装置として、株式会社キーエンスのコードリーダー SR-1000を推奨します。

KACCC08373B

## 接続例

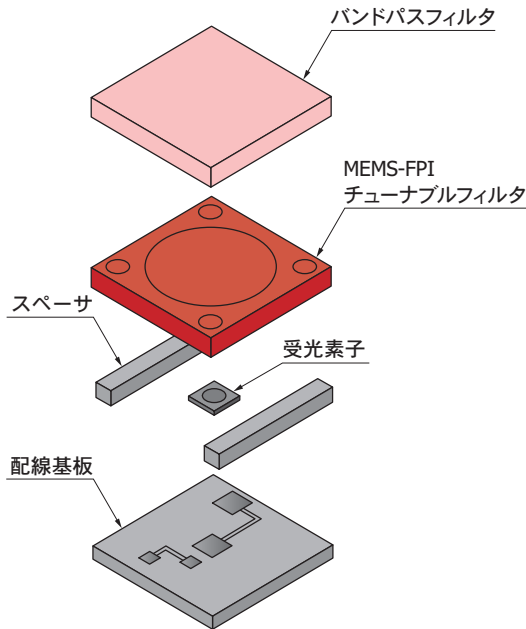


KACCC08043A

## MEMS-FPI分光センサの構造

MEMS-FPI分光センサは、MEMS-FPIチューナブルフィルタ、受光素子(フォトダイオード)などから成ります。光入射方向と同軸上にMEMS-FPIチューナブルフィルタと受光素子を配置するシンプルな構成です。本製品は分光センサでありながら、単素子の受光素子を使用しており、高価な多チャンネルの受光素子を使う必要がありません。

## 内部構造

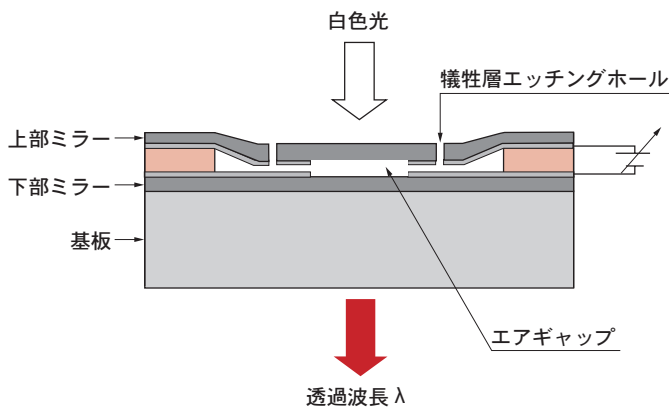


KIRDC0108JC

## MEMS-FPIチューナブルフィルタ

MEMS-FPIチューナブルフィルタは、エアギャップを介して、上部ミラーと下部ミラーを対向させています。ミラー間に電圧を印加し、その静電引力によってエアギャップの調整を行います。そのため、上部ミラーはメンブレン(薄膜)構造となっています。エアギャップが $m\lambda/2$ のときに、おおむね波長 $\lambda$ が透過するフィルタとして機能します( $m$ : 整数)。フィルタ制御電圧を大きくすると静電引力によりエアギャップは小さくなり、透過ピーク波長が短波長側へシフトします。

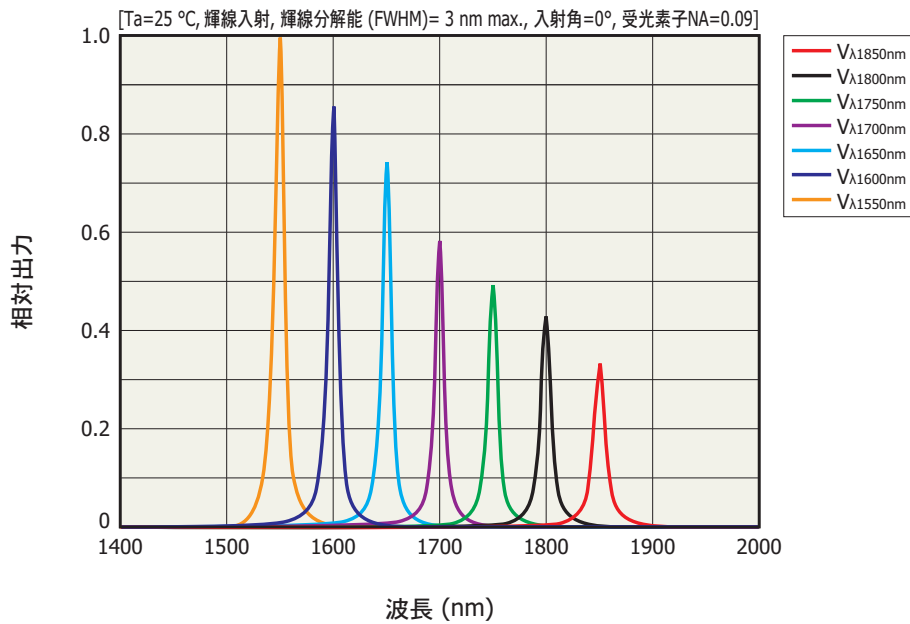
## MEMS-FPIチューナブルフィルタの断面図



KIRDC0109JA



## ■ 分光感度特性 (代表例)



KACC804343D

## ■ 使用上の注意

製品の取り扱い時に加えて、装置への組み込み後も以下について注意する必要があります。

## ■ 取り扱い

- ・ 製品に触れる場合、ピンセットや手袋を使うことを推奨します。製品に素手で触れると、特性劣化・メッキ腐食とともに、はんだめれ性へ悪影響が発生する場合があります。
- ・ 清浄な場所で作業を行ってください。

## ■ フィルタ制御電圧

- ・ 絶対最大定格で定められたフィルタ制御電圧を印加してください。絶対最大定格を超えたフィルタ制御電圧を印加すると、MEMS-FPIチューナブルフィルタが破損する恐れがあります。

## ■ 静電気

- ・ MEMS-FPI分光センサは静電気管理対象品です。取り扱い時には、静電気による破壊および劣化の防止のために注意する必要があります。詳細は、製品に添付された取扱説明書を参照してください。

## 関連製品

## 分光モジュール C15712, C15713, C15714



MEMS-FPI分光センサ、光源、制御回路を内蔵した小型モジュールです。本製品には、測定条件の設定、データの取得・保存、グラフ表示などの機能をもつ評価用ソフトウェアが付属しているため、PCとUSB接続することで容易にスペクトルや吸光度の測定を行うことができます。また、MEMS-FPI分光センサ C14272、C13272-03、C14273の特性評価にも利用できます。

型名	内蔵MEMS-FPI 分光センサ	感度波長範囲
C15712	C14272	1350 ~ 1650 nm
C15713	C13272-03	1550 ~ 1850 nm
C15714	C14273	1750 ~ 2150 nm

## 関連情報

[www.hamamatsu.com/sp/ssd/doc\\_ja.html](http://www.hamamatsu.com/sp/ssd/doc_ja.html)

## ■ 注意事項

- ・ 製品に関する注意事項とお願い
- ・ 安全上の注意
- ・ 化合物光半導体 (受光素子、発光素子) / 使用上の注意

## ■ 技術資料

- ・ MEMS-FPI分光センサ、分光モジュール
- ・ 化合物光半導体 受光素子

本資料の記載内容は、令和4年6月現在のものです。

製品の仕様は、改良などのため予告なく変更することがあります。本資料は正確を期するため慎重に作成されたものですが、まれに誤記などによる誤りがある場合があります。本製品を使用する際には、必ず納入仕様書をご用命の上、最新の仕様をご確認ください。

本製品の保証は、納入後1年以内に瑕疵が発見され、かつ弊社に通知された場合、本製品の修理または代品の納入を限度とします。ただし、保証期間内であっても、天災および不適切な使用に起因する損害については、弊社はその責を負いません。

本資料の記載内容について、弊社の許諾なしに転載または複製することを禁じます。

## 浜松ホトニクス株式会社

[www.hamamatsu.com](http://www.hamamatsu.com)

仙台営業所	〒980-0021 仙台市青葉区中央3-2-1 (青葉通プラザ11階)	TEL (022) 267-0121 FAX (022) 267-0135
筑波営業所	〒305-0817 つくば市研究学園5-12-10 (研究学園スクウェアビル7階)	TEL (029) 848-5080 FAX (029) 855-1135
東京営業所	〒100-0004 東京都千代田区大手町2-6-4 (常盤橋タワー11階)	TEL (03) 6757-4994 FAX (03) 6757-4997
中部営業所	〒430-8587 浜松市中区砂山町325-6 (日本生命浜松駅前ビル)	TEL (053) 459-1112 FAX (053) 459-1114
大阪営業所	〒541-0052 大阪市中央区安土町2-3-13 (大阪国際ビル10階)	TEL (06) 6271-0441 FAX (06) 6271-0450
西日本営業所	〒812-0013 福岡市博多区博多駅東1-13-6 (いちご博多イーストビル5階)	TEL (092) 482-0390 FAX (092) 482-0550

固体営業推進部 〒435-8558 浜松市東区市野町1126-1 TEL (053) 434-3311 FAX (053) 434-5184