

C13365シリーズ

**微弱光検出が可能な光計測モジュール、  
アナログ出力**

C13365シリーズは、MPPCを内蔵した微弱光検出が可能な光計測モジュールです。MPPC、アンプ、高電圧電源回路、温度補償回路から構成されています。受光面サイズは 1.3 × 1.3 mm、3 × 3 mm のタイプがあり、信号出力形式はアナログです。外部より電源 (±5 V) を供給するだけで動作します。

**特長**

- 精密計測用MPPC (新製品)を内蔵
- 短波長域で高感度
- 低い雑音等価電力
- 温度補償回路を内蔵
- 小型、軽量
- アナログ出力

**用途**

- フローサイトメトリ
- 微弱光計測
- 蛍光計測
- 分析機器

**構成**

項目	記号	C13365-1350SA	C13365-3050SA	単位
有効受光面サイズ	-	1.3 × 1.3	3 × 3	mm
ピクセルピッチ	-		50	μm
ピクセル数	-	667	3600	-

**絶対最大定格**

項目	記号	条件	定格値	単位
電源電圧	Vs		±6	V
動作温度	Topr	結露なきこと	-20 ~ +60	°C
保存温度	Tstg	結露なきこと	-20 ~ +80	°C

注) 絶対最大定格を一瞬でも超えると、製品の品質を損なう恐れがあります。必ず絶対最大定格の範囲内で使用してください。

**電気的および光学的特性 (指定のない場合は Ta=25 °C, λ=λp, Vs=±5 V)**

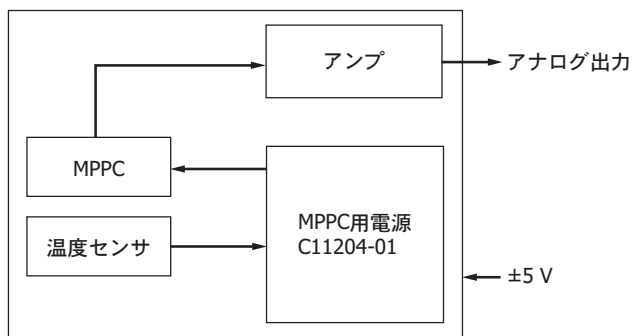
項目	記号	条件	C13365-1350SA			C13365-3050SA			単位	
			Min.	Typ.	Max.	Min.	Typ.	Max.		
感度波長範囲	λ		270 ~ 900			270 ~ 900			nm	
最大感度波長	λp		-	500	-	-	500	-	nm	
出力電圧の温度安定度	-	Ta=25 ± 10 °C	-	-	±5	-	-	±5	%	
光電変換感度	-		0.7 × 10 <sup>9</sup>	1.0 × 10 <sup>9</sup>	1.3 × 10 <sup>9</sup>	0.7 × 10 <sup>9</sup>	1.0 × 10 <sup>9</sup>	1.3 × 10 <sup>9</sup>	V/W	
遮断周波数	fc	-3 dB, 正弦波	高域	3.5	5	-	3.5	5	-	MHz
			低域	DC			DC			-
上昇時間	tr	10%~90%, 1p.e.	-	5	-	-	9	-	ns	
雑音等価電力	NEP	暗状態	-	0.5	1.0	-	1.2	2.0	fW/Hz <sup>1/2</sup>	
最低検出限界	-	暗状態	-	1	2	-	2.7	4.5	pW rms	
最大出力電圧	-		-	4.7	-	-	4.7	-	V	

## 電气的特性

項目	記号	条件	Min	Typ	Max	単位
電源電圧*	+Vs		+4.75	+5	+5.25	V
	-Vs		-4.75	-5	-5.25	
消費電流	Ic	+Vs	-	+50	+250	mA
		-Vs	-	-20	-40	

\*出力が300 mA以上の電源を使用する必要があります。

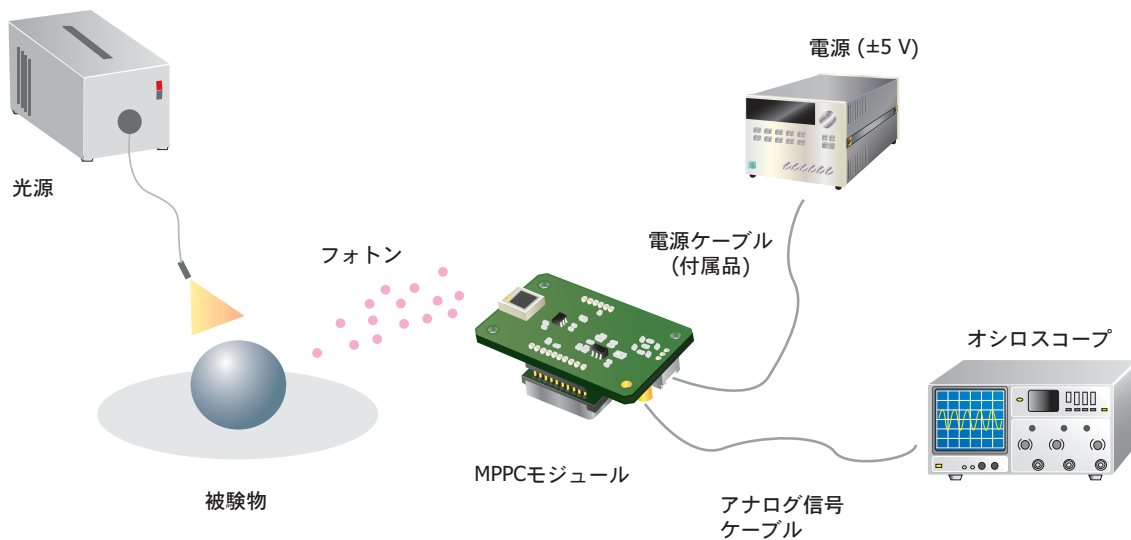
## ブロック図



KACCC06753A

## 接続例

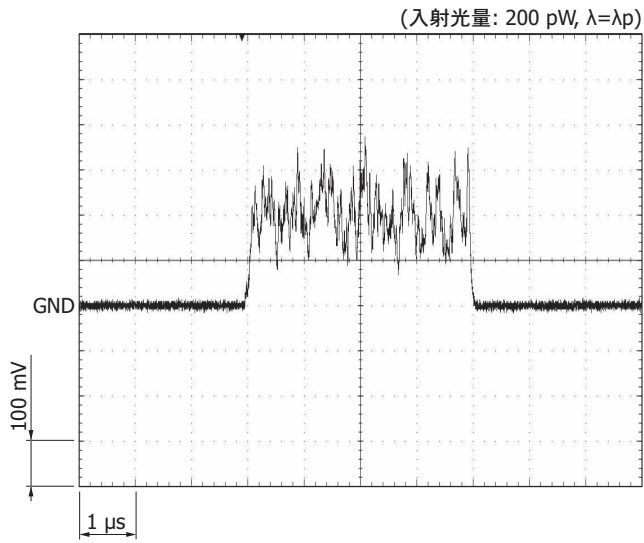
付属の電源ケーブルを用いてMPPCモジュールを電源に接続します。MPPCモジュールをオシロスコープに接続することによって、MPPCモジュールの出力波形を観測することができます。



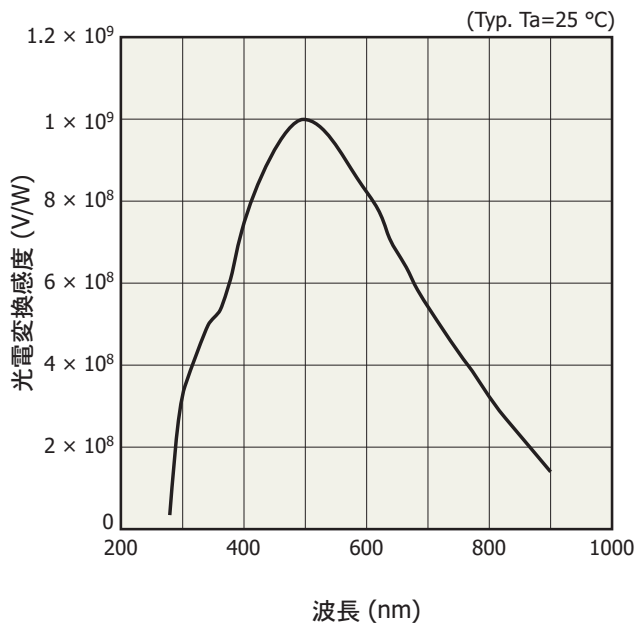
KACCC07653A

測定例

アナログ出力

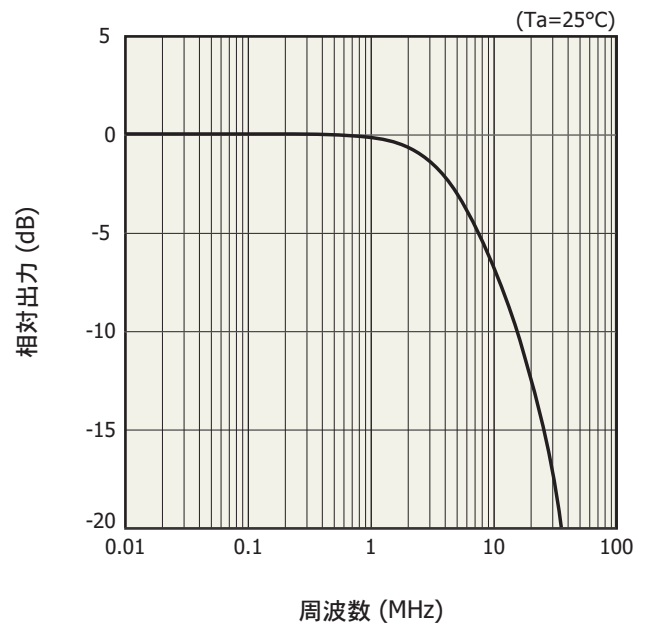


光電変換感度 - 波長



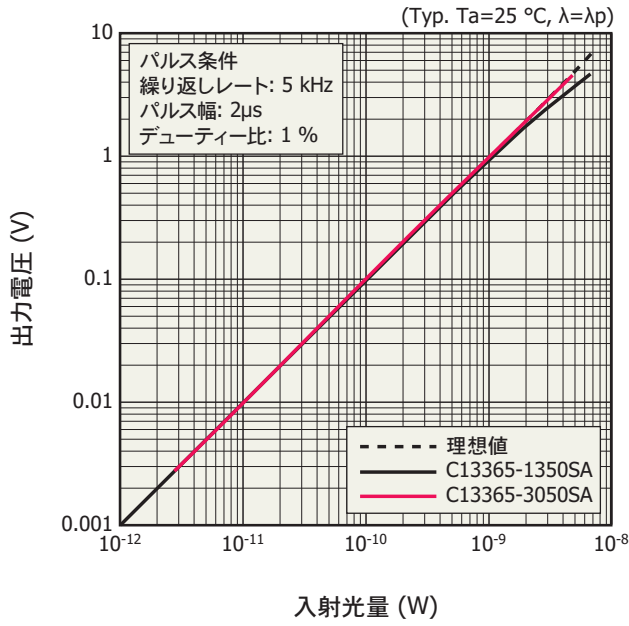
KACCB03893A

周波数特性 (代表例)



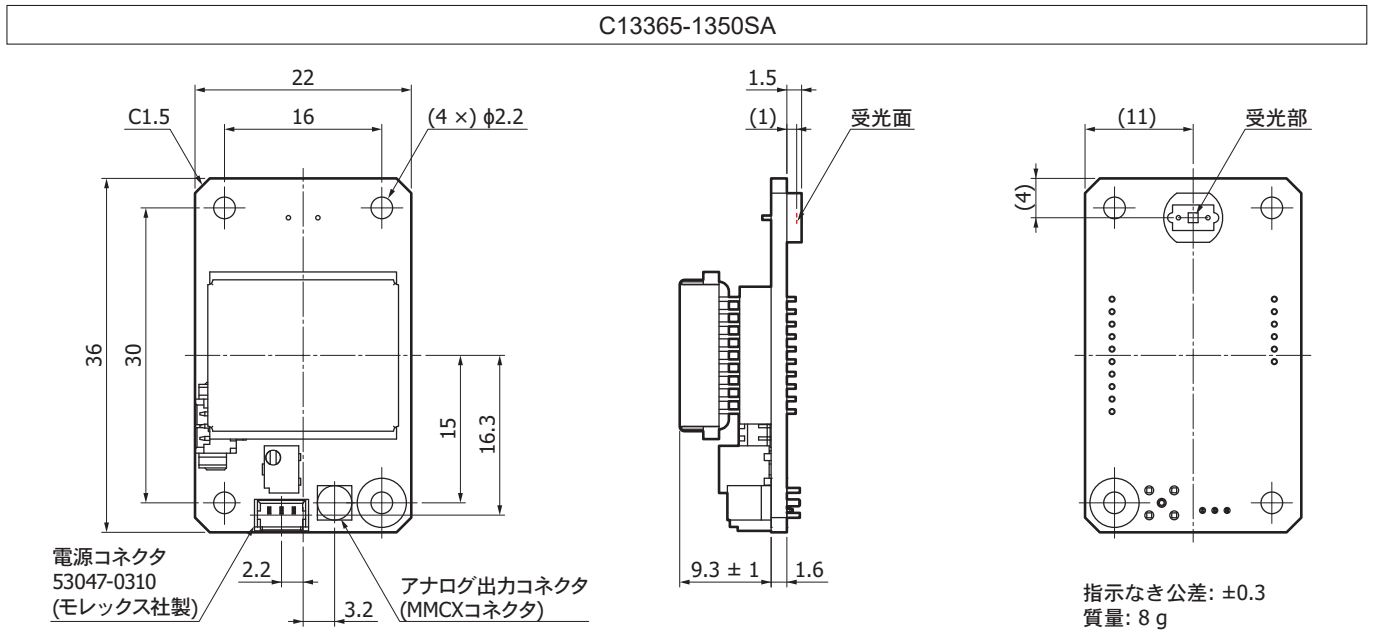
KACCB03903A

直線性



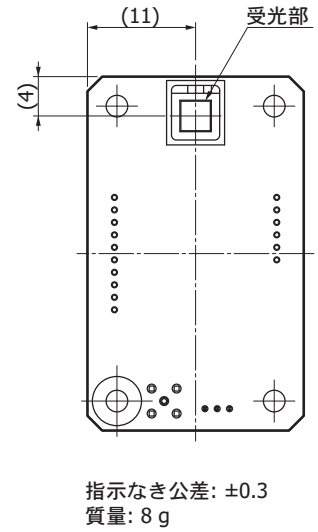
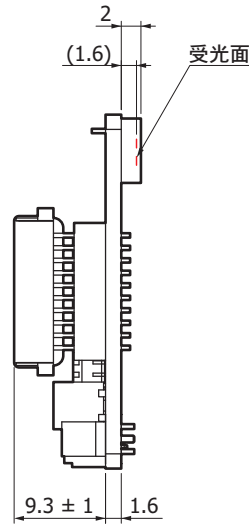
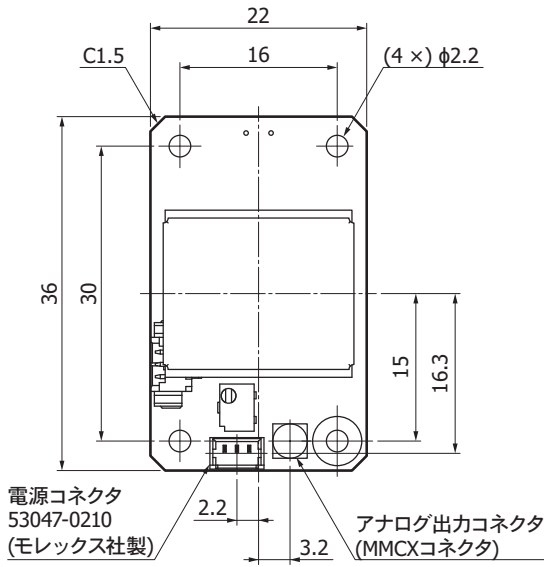
KACCB0395JA

外形寸法図 (単位: mm)



KACCA03533B

C13365-3050SA



KACCA03541B

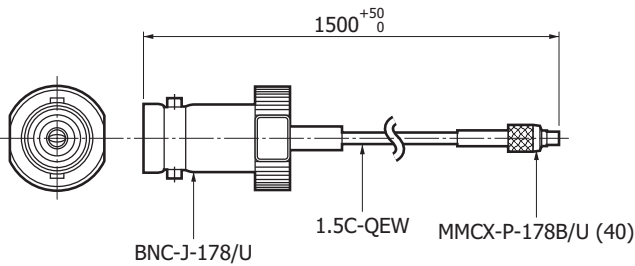
■ 付属品

- ・ 電源ケーブル
- ・ 取扱説明書

■ オプション (別売)

MMCX-BNCケーブル A12763

外形寸法図 (単位: mm)



KACCA03581A

■ MPPCモジュールのラインアップ

型名	出力形式	受光面サイズ (mm)	ピクセルピッチ (μm)	冷却		
C13365-1350SA	アナログ	1.3 × 1.3	50	非冷却		
C13365-3050SA		3 × 3				
C13366-1350GA	アナログ	1.3 × 1.3		50	電子冷却	
C13366-3050GA		3 × 3				
C13366-1350GD	デジタル	1.3 × 1.3			50	電子冷却
C13366-3050GD		3 × 3				

**■ 関連情報**

[www.hamamatsu.com/sp/ssd/doc\\_ja.html](http://www.hamamatsu.com/sp/ssd/doc_ja.html)

**■ 注意事項**

- ・ 製品に関する注意事項とお願い

MPPCは、浜松ホトニクス株式会社の登録商標です。

本資料の記載内容は、令和2年3月現在のものです。

製品の仕様は、改良などのため予告なく変更することがあります。本資料は正確を期するため慎重に作成されたものですが、まれに誤記などによる誤りがある場合があります。本製品を使用する際には、必ず納入仕様書をご用命の上、最新の仕様をご確認ください。

本製品の保証は、納入後1年以内に瑕疵が発見され、かつ弊社に通知された場合、本製品の修理または代品の納入を限度とします。ただし、保証期間内であっても、天災および不適切な使用に起因する損害については、弊社はその責を負いません。

本資料の記載内容について、弊社の許諾なしに転載または複製することを禁じます。

**浜松ホトニクス株式会社**

[www.hamamatsu.com](http://www.hamamatsu.com)

仙台営業所	〒980-0021	仙台市青葉区中央3-2-1 (青葉通プラザ11階)	TEL (022) 267-0121	FAX (022) 267-0135
筑波営業所	〒305-0817	茨城県つくば市研究学園5-12-10 (研究学園スクウェアビル7階)	TEL (029) 848-5080	FAX (029) 855-1135
東京営業所	〒105-0001	東京都港区虎ノ門3-8-21 (虎ノ門33森ビル5階)	TEL (03) 3436-0491	FAX (03) 3433-6997
中部営業所	〒430-8587	浜松市中区砂山町325-6 (日本生命浜松駅前ビル)	TEL (053) 459-1112	FAX (053) 459-1114
大阪営業所	〒541-0052	大阪市中央区安土町2-3-13 (大阪国際ビル10階)	TEL (06) 6271-0441	FAX (06) 6271-0450
西日本営業所	〒812-0013	福岡市博多区博多駅東1-13-6 (いちご博多イーストビル5階)	TEL (092) 482-0390	FAX (092) 482-0550

固体営業推進部 〒435-8558 浜松市東区市野町1126-1 TEL (053) 434-3311 FAX (053) 434-5184