



C13367シリーズ

**微弱光検出が可能な光計測モジュール、
フレキシブルケーブルタイプ、アナログ出力**

C13367シリーズは、フレキシブルケーブル付MPPCを内蔵した微弱光検出が可能な光計測モジュールです。MPPC、アンプ、高電圧電源回路、温度補償回路から構成されています。受光面サイズは 1.3 × 1.3 mm、3 × 3 mm、6 × 6 mmのタイプがあり、信号出力形式はアナログです。外部より電源 (±5 V) を供給するだけで動作します。

特長

- フレキシブルケーブル付MPPC (精密計測用)を搭載
フレキシブルケーブル付きのためMPPCを配置しやすい
- 短波長域で高感度
- 低い雑音等価電力
- 温度補償回路を内蔵
- 小型、軽量
- アナログ出力

用途

- フローサイトメトリ
- 微弱光計測
- 蛍光計測
- 分析機器

構成

項目	記号	C13367-1350EA	C13367-3050EA	C13367-6050EA	単位
有効受光面サイズ	-	1.3 × 1.3	3 × 3	6 × 6	mm
ピクセルピッチ	-	50			μm
ピクセル数	-	667	3600	14400	-

絶対最大定格

項目	記号	条件	定格値	単位
電源電圧	Vs		±6	V
動作温度	Topr	結露なきこと*1	-20 ~ +60	°C
保存温度	Tstg	結露なきこと*1	-20 ~ +80	°C

注) 絶対最大定格を一瞬でも超えると、製品の品質を損なう恐れがあります。必ず絶対最大定格の範囲内で使用してください。

*1: 高温環境においては、製品とその周囲で温度差があると製品表面が結露しやすく、特性や信頼性に影響が及ぶことがあります。

電気的および光学的特性 (指定のない場合は Ta=25 °C, λ=λp, Vs=±5 V)

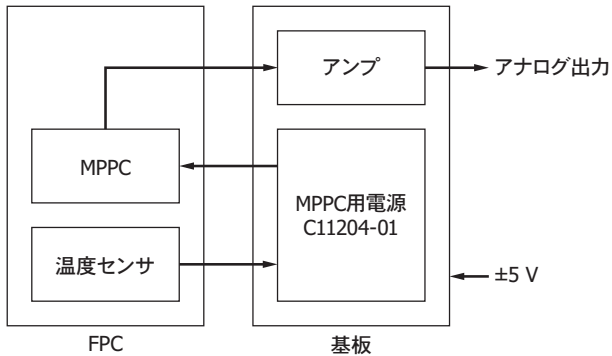
項目	記号	条件	C13367-1350EA			C13367-3050EA			C13367-6050EA			単位	
			Min.	Typ.	Max.	Min.	Typ.	Max.	Min.	Typ.	Max.		
感度波長範囲	λ		320 ~ 900			320 ~ 900			320 ~ 900			nm	
最大感度波長	λp		-	500	-	-	500	-	-	500	-	nm	
出力電圧の温度安定度	-	Ta=25 ± 10 °C	-	-	±5	-	-	±5	-	-	±5	%	
光電変換感度	-		0.7 × 10 ⁹	1.0 × 10 ⁹	1.3 × 10 ⁹	0.7 × 10 ⁹	1.0 × 10 ⁹	1.3 × 10 ⁹	0.7 × 10 ⁹	1.0 × 10 ⁹	1.3 × 10 ⁹	V/W	
遮断周波数	fc	-3 dB, 正弦波	高域	3.5	5	-	3.5	5	-	2.5	3.5	-	MHz
			低域	DC			DC			DC			-
雑音等価電力	NEP	暗状態	-	0.5	1.0	-	1.2	2.0	-	2.3	4.6	fW/Hz ^{1/2}	
最低検出限界	-	暗状態	-	1	2	-	2.7	4.5	-	4.3	8.6	pW rms	
最大出力電圧	-		-	4.7	-	-	4.7	-	-	4.7	-	V	

電气的特性

項目	記号	条件	Min	Typ	Max	単位
電源電圧*2	+Vs		+4.75	+5	+5.25	V
	-Vs		-4.75	-5	-5.25	
消費電流	Ic	+Vs	-	+50	+250	mA
		-Vs	-	-20	-40	

*2: 出力が300 mA以上の電源を使用する必要があります。

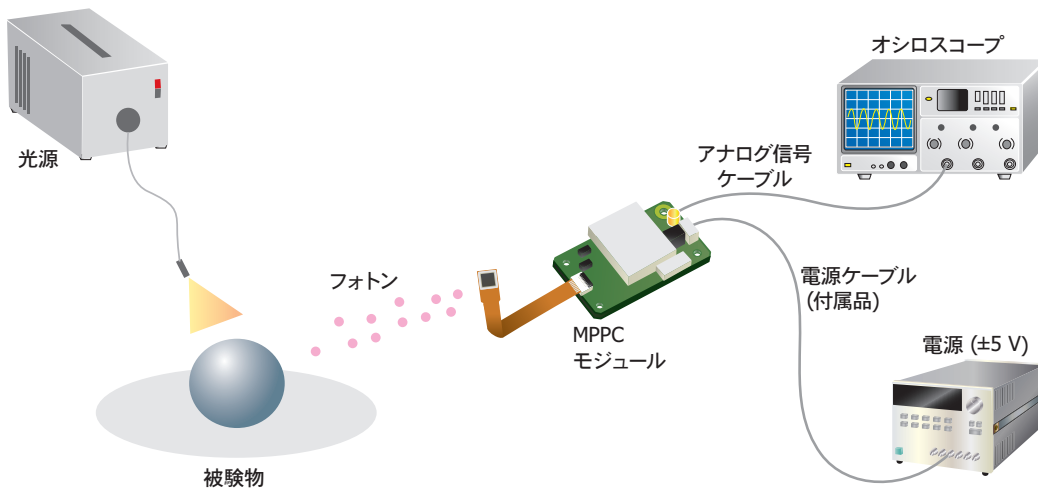
ブロック図



KACCC09293A

接続例

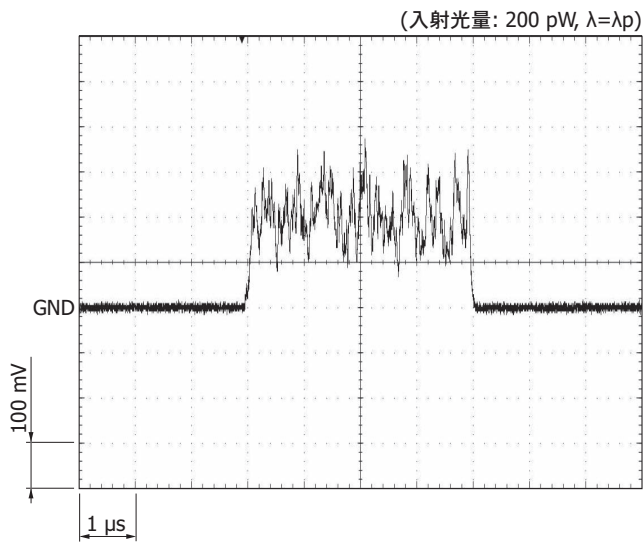
付属の電源ケーブルを用いてMPPCモジュールを電源に接続します。MPPCモジュールをオシロスコープに接続することによって、MPPCモジュールの出力波形を観測することができます。



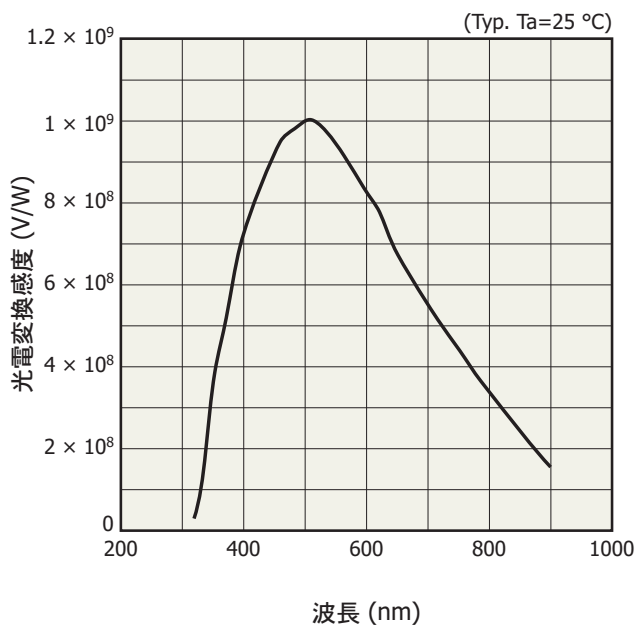
KACCC09283A

測定例

アナログ出力

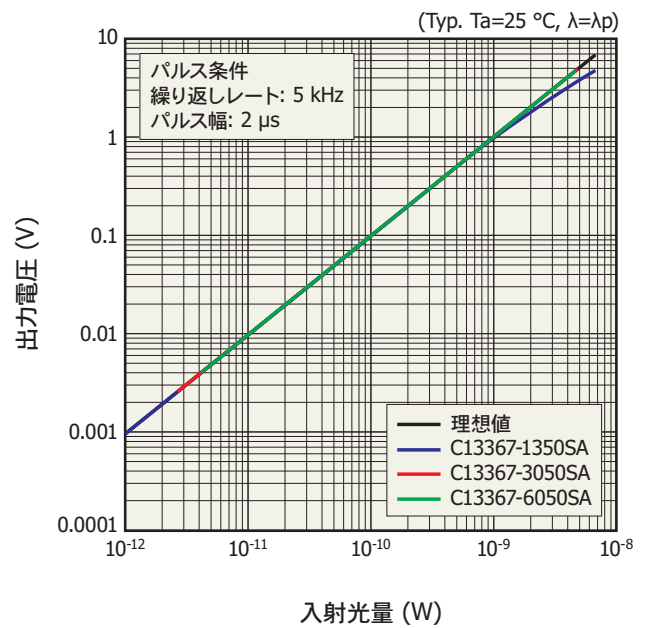


光電変換感度 - 波長



KACCB0537JA

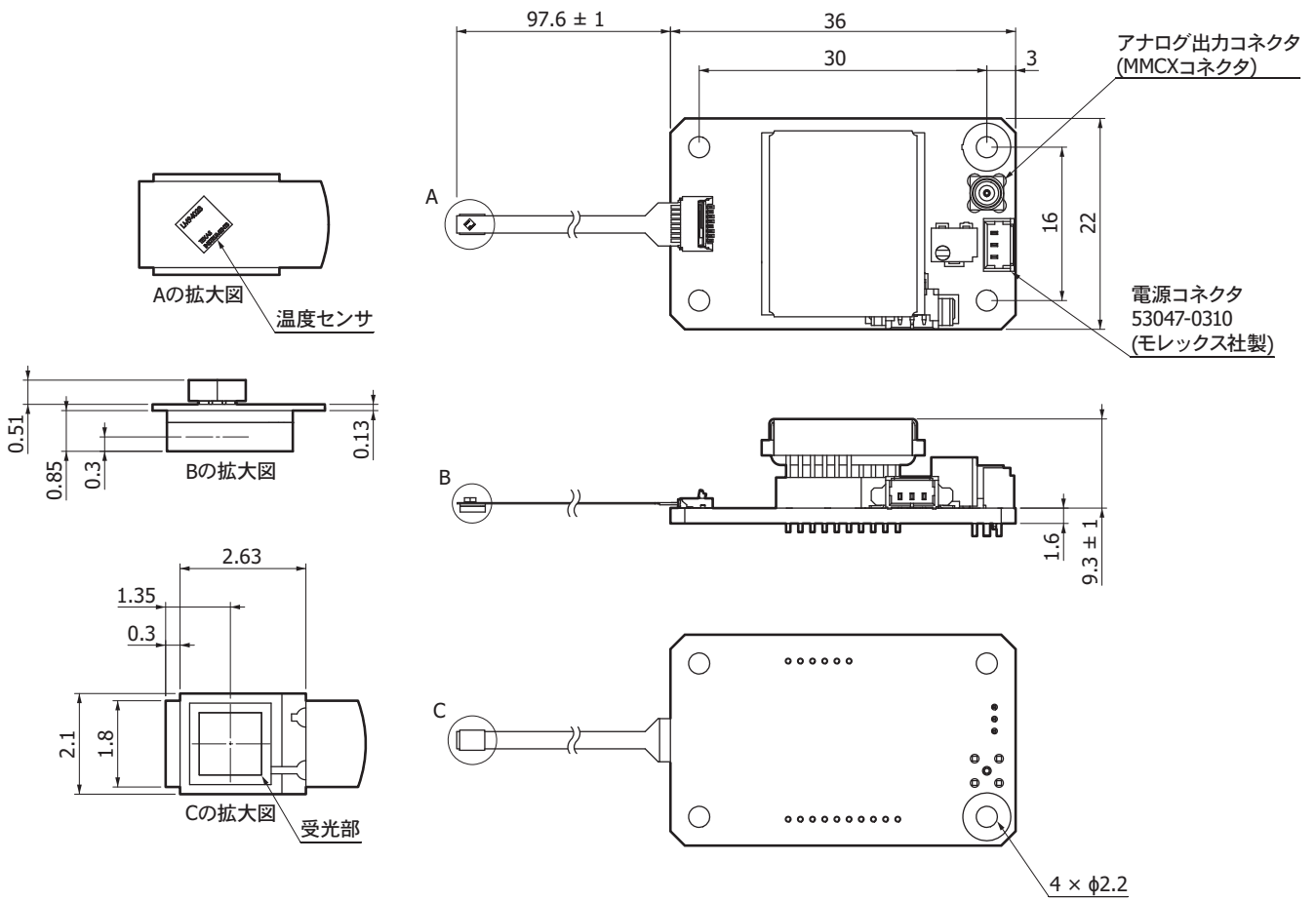
直線性



KACCB0549JA

外形寸法図 (単位: mm)

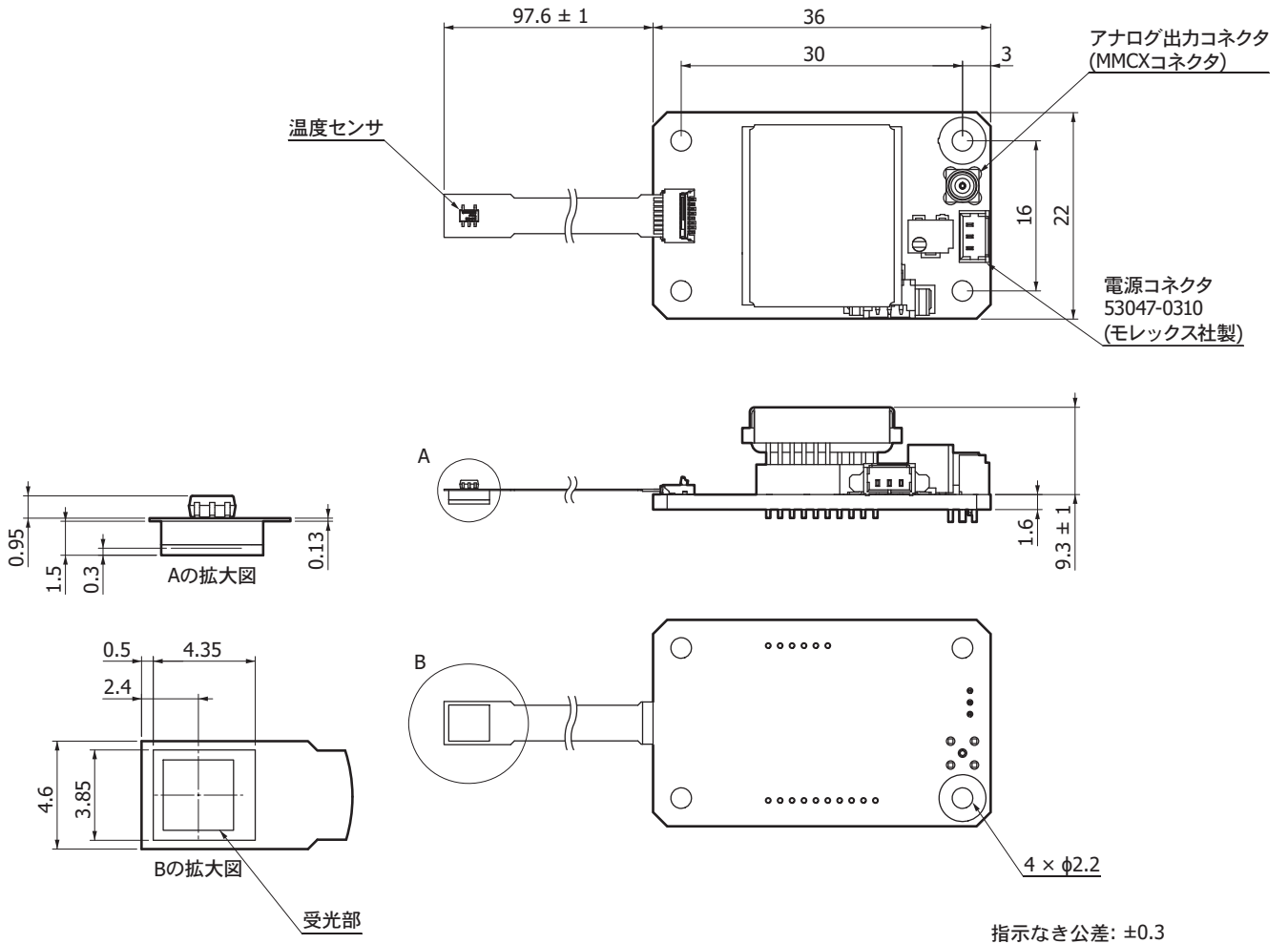
C13367-1350EA



指示なき公差: ± 0.3

KACCA0422/B

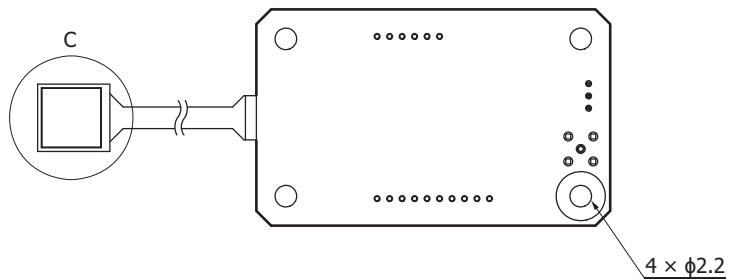
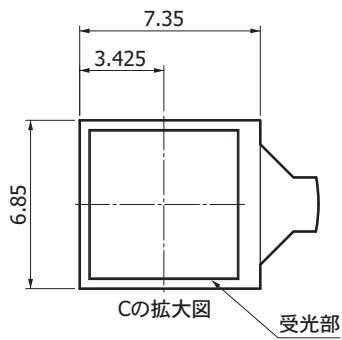
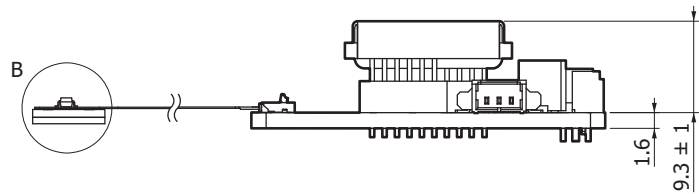
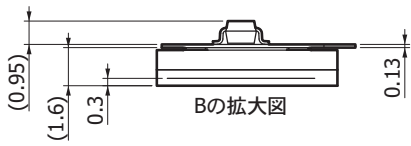
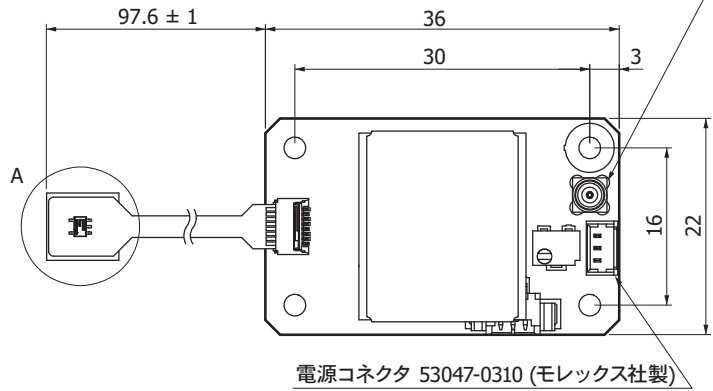
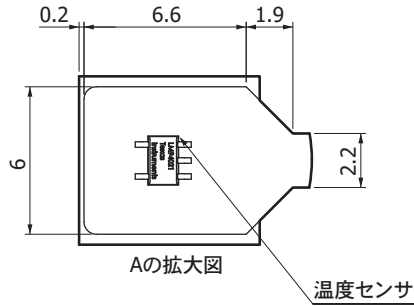
C13367-3050EA



KACCA04231B

C13367-6050EA

アナログ出力コネクタ
(MMCXコネクタ)



指示なき公差: ±0.3

KACCA04243B

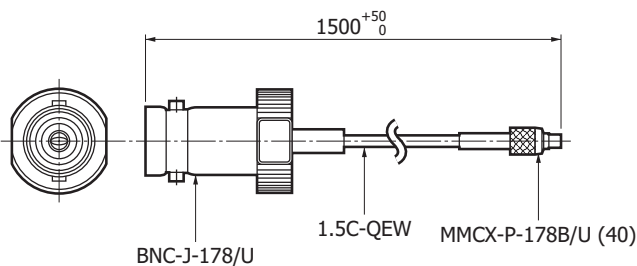
■ 付属品

- ・ 電源ケーブル
- ・ 取扱説明書

■ オプション (別売)

MMCX-BNCケーブル A12763

外形寸法図 (単位: mm)

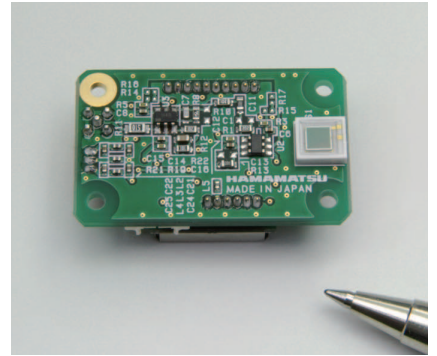


KACCA03583A

関連製品

MPPCモジュール C13365シリーズ

C13365シリーズは、MPPCを内蔵した微弱光検出が可能な光計測モジュールです。MPPC、アンプ、高電圧電源回路、温度補償回路から構成されています。信号出力形式はアナログです。C13367シリーズのMPPCはフレキシブルケーブル付きですが、C13365シリーズのMPPCは基板に実装されています。



関連情報

www.hamamatsu.com/sp/ssd/doc_ja.html

■ 注意事項

- ・ 製品に関する注意事項とお願い

MPPCは、浜松ホトニクス株式会社の登録商標です。

本資料の記載内容は、令和2年3月現在のものです。

製品の仕様は、改良などのため予告なく変更することがあります。本資料は正確を期するため慎重に作成されたものですが、まれに誤記などによる誤りがある場合があります。本製品を使用する際には、必ず納入仕様書をご用命の上、最新の仕様をご確認ください。

本製品の保証は、納入後1年以内に瑕疵が発見され、かつ弊社に通知された場合、本製品の修理または代品の納入を限度とします。ただし、保証期間内であっても、天災および不適切な使用に起因する損害については、弊社はその責を負いません。

本資料の記載内容について、弊社の許諾なしに転載または複製することを禁じます。

浜松ホトニクス株式会社

www.hamamatsu.com

仙台営業所	〒980-0021 仙台市青葉区中央3-2-1 (青葉通プラザ11階)	TEL (022) 267-0121 FAX (022) 267-0135
筑波営業所	〒305-0817 茨城県つくば市研究学園5-12-10 (研究学園スクウェアビル7階)	TEL (029) 848-5080 FAX (029) 855-1135
東京営業所	〒105-0001 東京都港区虎ノ門3-8-21 (虎ノ門33森ビル5階)	TEL (03) 3436-0491 FAX (03) 3433-6997
中部営業所	〒430-8587 浜松市中区砂山町325-6 (日本生命浜松駅前ビル)	TEL (053) 459-1112 FAX (053) 459-1114
大阪営業所	〒541-0052 大阪市中央区安土町2-3-13 (大阪国際ビル10階)	TEL (06) 6271-0441 FAX (06) 6271-0450
西日本営業所	〒812-0013 福岡市博多区博多駅東1-13-6 (いちご博多イーストビル5階)	TEL (092) 482-0390 FAX (092) 482-0550

固体営業推進部 〒435-8558 浜松市東区市野町1126-1 TEL (053) 434-3311 FAX (053) 434-5184