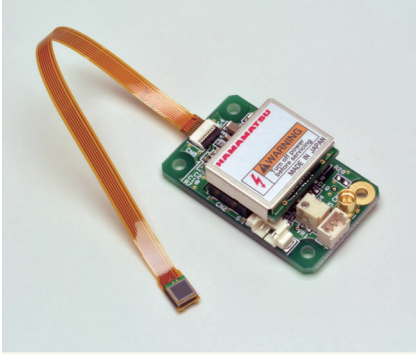


# MPPC<sup>®</sup>モジュール



## C15524シリーズ

### 微弱光検出が可能な光計測モジュール、 フレキシブルケーブルタイプ、アナログ出力

C15524シリーズは、広ダイナミックレンジタイプのMPPCを内蔵した微弱光検出が可能な光計測モジュールです。MPPC、アンプ、高電圧電源回路、温度補償回路から構成されています。受光面サイズは 1.3 × 1.3 mm、3 × 3 mmのタイプがあり、信号出力形式はアナログです。外部より電源 (±5 V) を供給するだけで動作します。フレキシブルケーブル付きのため、MPPCの配置が容易です。

#### 特長

- フレキシブルケーブル付MPPC (広ダイナミックレンジタイプ)を内蔵
- 短波長域で高感度
- 低い雑音等価電力
- 温度補償回路を内蔵
- 小型、軽量
- アナログ出力

#### 用途

- フローサイトメトリ
- 微弱光計測
- 蛍光計測
- 分析機器

#### 構成

項目	記号	C15524-1310SA	C15524-1315SA	C15524-3010SA	C15524-3015SA	単位
有効受光面サイズ	-	1.3 × 1.3		3 × 3		mm
ピクセルピッチ	-	10	15	10	15	μm
ピクセル数	-	16663	7284	89984	39984	-

#### 絶対最大定格

項目	記号	条件	定格値	単位
電源電圧	Vs		±6	V
動作温度	Topr	結露なきこと*1	-10 ~ +60	°C
保存温度	Tstg	結露なきこと*1	-20 ~ +80	°C

\*1: 高温環境においては、製品とその周囲で温度差があると製品表面が結露しやすく、特性や信頼性に影響が及ぶことがあります。

注) 絶対最大定格を一瞬でも超えると、製品の品質を損なう恐れがあります。必ず絶対最大定格の範囲内で使用してください。

#### 電気的および光学的特性 (指定のない場合は Ta=25 °C, λ=λp, Vs=±5 V)

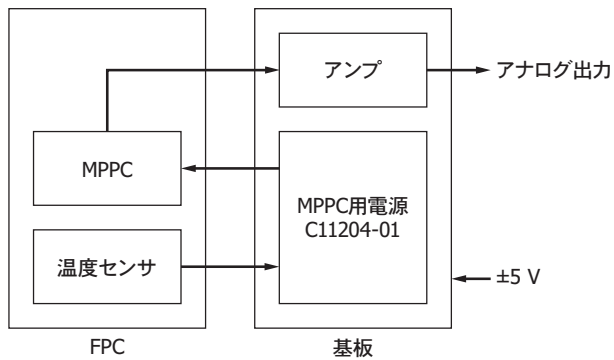
項目	記号	条件	C15524-1310SA			C15524-1315SA			C15524-3010SA			C15524-3015SA			単位
			Min.	Typ.	Max.	Min.	Typ.	Max.	Min.	Typ.	Max.	Min.	Typ.	Max.	
感度波長範囲	λ		290 ~ 900			290 ~ 900			290 ~ 900			290 ~ 900			nm
最大感度波長	λp		-	500	-	-	500	-	-	500	-	-	500	-	nm
出力電圧の温度安定度	-	Ta=25 ± 10 °C	-	-	±5	-	-	±5	-	-	±5	-	-	±5	%
光電変換感度	-	λ=λp	0.3 × 10 <sup>8</sup>	0.4 × 10 <sup>8</sup>	0.5 × 10 <sup>8</sup>	0.7 × 10 <sup>8</sup>	1.0 × 10 <sup>8</sup>	1.3 × 10 <sup>8</sup>	0.3 × 10 <sup>8</sup>	0.4 × 10 <sup>8</sup>	0.5 × 10 <sup>8</sup>	0.7 × 10 <sup>8</sup>	1.0 × 10 <sup>8</sup>	1.3 × 10 <sup>8</sup>	V/W
遮断周波数	fc	-3 dB, 正弦波	10	15	-	7	10	-	10	15	-	7	10	-	MHz
			DC			DC			DC			DC			-
雑音等価電力	NEP	暗状態	-	1.2	2.4	-	0.8	1.6	-	2.7	5.4	-	1.8	3.6	fW/Hz <sup>1/2</sup>
最低検出限界	-		-	5.4	10.8	-	2.5	5.0	-	10	20	-	5.7	11.4	pW rms
最大出力電圧	-		-	4.7	-	-	4.7	-	-	4.7	-	-	4.7	-	V

## 電气的特性

項目	記号	条件	Min.	Typ.	Max.	単位
電源電圧*2	+Vs		+4.75	+5	+5.25	V
	-Vs		-4.75	-5	-5.25	
消費電流	Ic	+Vs	-	+50	+250	mA
		-Vs	-	-20	-40	

\*2: 出力が300 mA以上の電源を使用する必要があります。

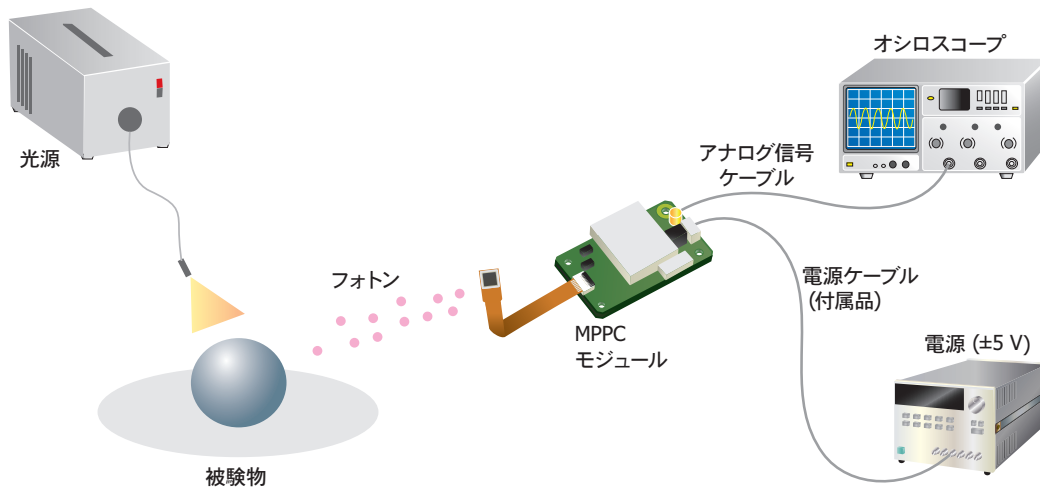
## ブロック図



KACCC09291A

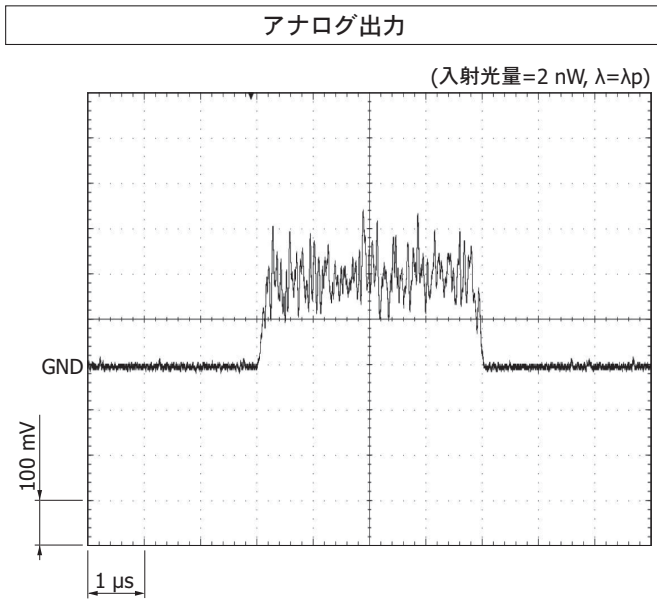
## 接続例

付属の電源ケーブルを用いてMPPCモジュールを電源に接続します。MPPCモジュールをオシロスコープに接続することによって、MPPCモジュールの出力波形を観測することができます。

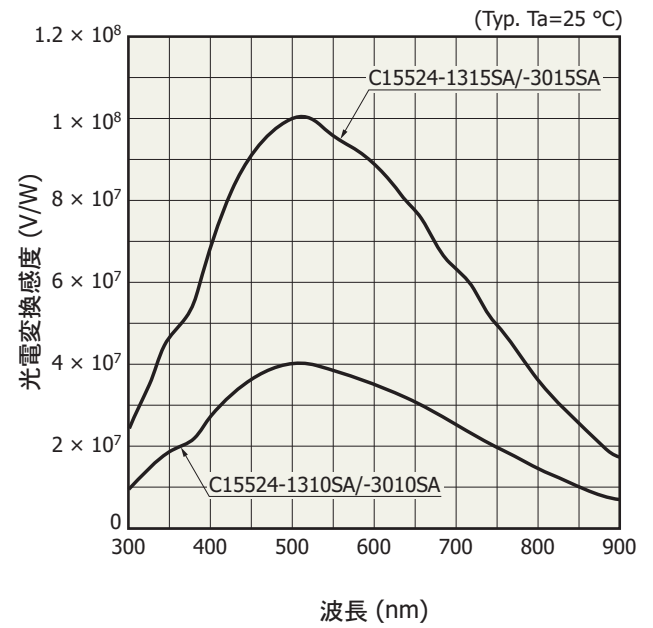


KACCC09283A

■ 測定例

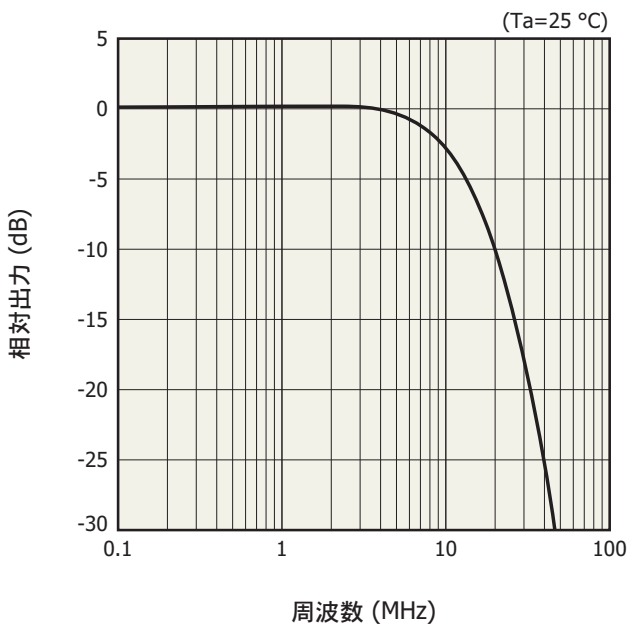


■ 光電変換感度－波長



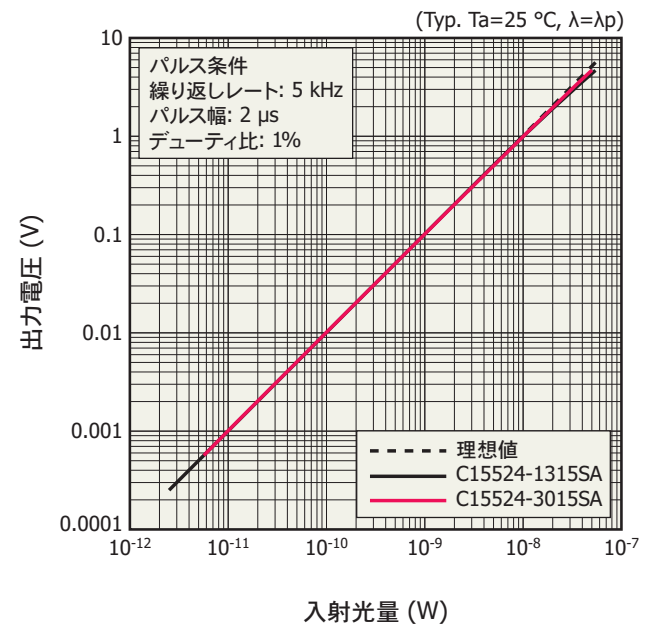
KACCB05823A

■ 周波数特性 (代表例)



KACCB06753A

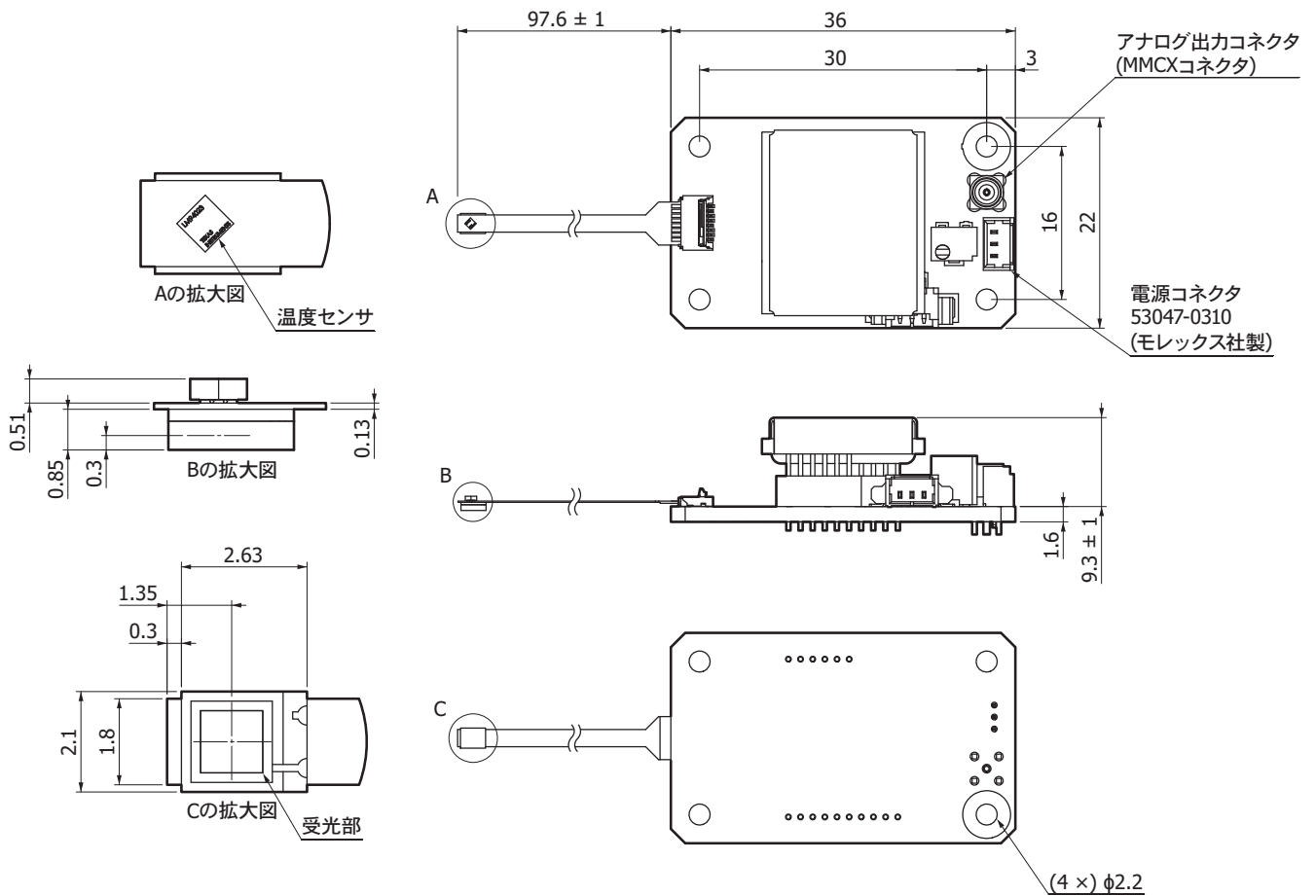
■ 直線性



KACCB06763A

外形寸法図 (単位: mm)

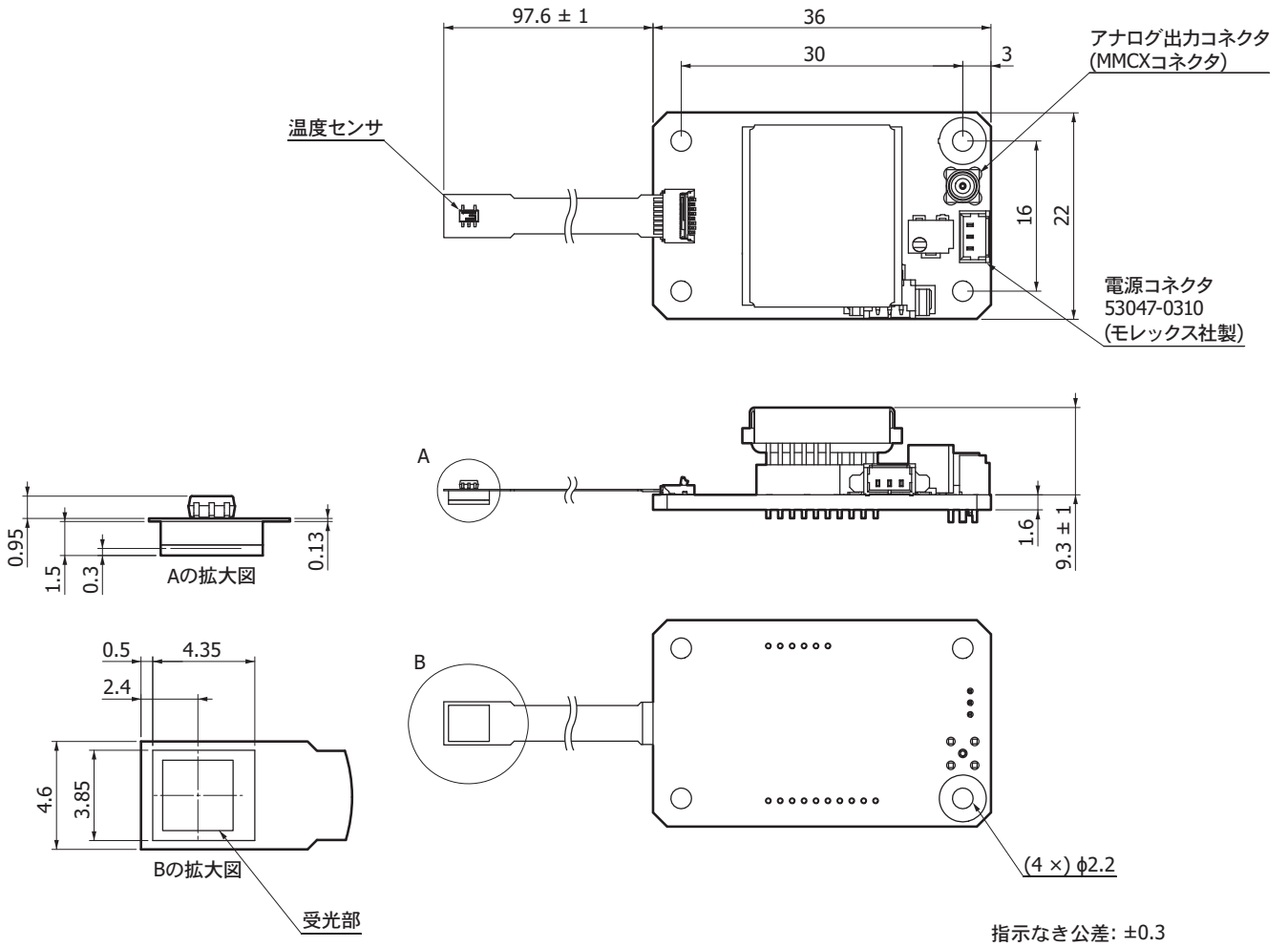
C15524-1310SA/-1315SA



指示なき公差:  $\pm 0.3$

KACCA0422JA

C15524-3010SA/-3015SA



KACCA04233A

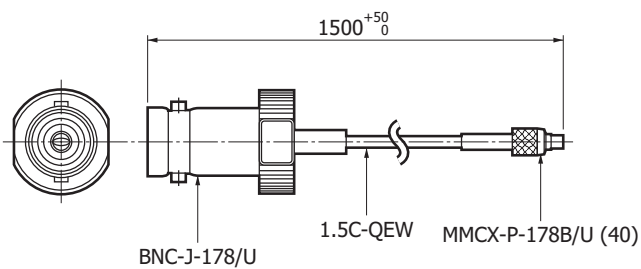
■ 付属品

- ・ 電源ケーブル
- ・ 取扱説明書

■ オプション (別売)

MMCX-BNCケーブル A12763

■ 外形寸法図 (単位: mm)

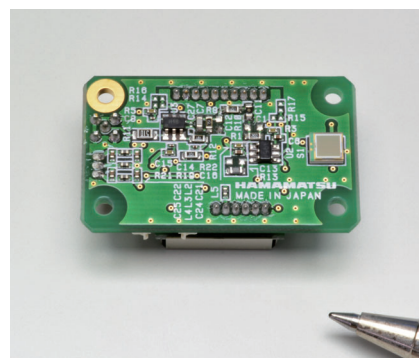


KACCA00358JA

## ■ 関連製品

### MPPCモジュール C15522シリーズ

C15522シリーズは、広ダイナミックレンジタイプのMPPCを内蔵した微弱光検出が可能な光計測モジュールです。MPPC、アンプ、高電圧電源回路、温度補償回路から構成されています。信号出力形式はアナログです。C15524シリーズのMPPCはフレキシブルケーブル付きですが、C15522シリーズのMPPCは基板に実装されています。



## ■ 関連情報

[www.hamamatsu.com/sp/ssd/doc\\_ja.html](http://www.hamamatsu.com/sp/ssd/doc_ja.html)

### ■ 注意事項

- ・ 製品に関する注意事項とお願い

MPPCは、浜松ホトニクス株式会社の登録商標です。

本資料の記載内容は、令和3年9月現在のものです。

製品の仕様は、改良などのため予告なく変更することがあります。本資料は正確を期するため慎重に作成されたものですが、まれに誤記などによる誤りがある場合があります。本製品を使用する際には、必ず納入仕様書をご用命の上、最新の仕様をご確認ください。

本製品の保証は、納入後1年以内に瑕疵が発見され、かつ弊社に通知された場合、本製品の修理または代品の納入を限度とします。ただし、保証期間内であっても、天災および不適切な使用に起因する損害については、弊社はその責を負いません。

本資料の記載内容について、弊社の許諾なしに転載または複製することを禁じます。

## 浜松ホトニクス株式会社

[www.hamamatsu.com](http://www.hamamatsu.com)

仙台営業所 〒980-0021 仙台市青葉区中央3-2-1 (青葉通プラザ11階)  
筑波営業所 〒305-0817 つくば市研究学園5-12-10 (研究学園スクウェアビル7階)  
東京営業所 〒105-0001 東京都港区虎ノ門3-8-21 (虎ノ門33森ビル5階)  
中部営業所 〒430-8587 浜松市中区砂山町325-6 (日本生命浜松駅前ビル)  
大阪営業所 〒541-0052 大阪市中央区安土町2-3-13 (大阪国際ビル10階)  
西日本営業所 〒812-0013 福岡市博多区博多駅東1-13-6 (いちご博多イーストビル5階)

TEL (022) 267-0121 FAX (022) 267-0135  
TEL (029) 848-5080 FAX (029) 855-1135  
TEL (03) 3436-0491 FAX (03) 3433-6997  
TEL (053) 459-1112 FAX (053) 459-1114  
TEL (06) 6271-0441 FAX (06) 6271-0450  
TEL (092) 482-0390 FAX (092) 482-0550

固体営業推進部 〒435-8558 浜松市東区市野町1126-1 TEL (053) 434-3311 FAX (053) 434-5184