



C9051-01

小型基板タイプ微弱光用電流－電圧変換アンプ

C9051-01は、フォトダイオード (別売)の微弱な光電流の精密測定が可能な電流－電圧変換アンプです。

特長

- 組み込みが容易な小型基板タイプ
- 端子間容量が大きなフォトダイオードも接続が可能
- 変換インピーダンス: 1.0×10^8 V/A
- +12 V単一電源動作
- 小型基板タイプ: 50 (W) × 50 (D) × 19 (H) mm

用途

- 各種微弱光検出
- 微弱光パワーメータ
- 直流光量モニタ

絶対最大定格 (指定のない場合は $T_a=25$ °C)

項目	記号	定格値	単位
電源電圧	Vs max	+13	V
電源電流	Iin max	2	A
動作温度*1	Topt	0 ~ +50	°C
保存温度*1	Tstg	-10 ~ +60	°C

*1: 結露なきこと

高湿環境においては、製品とその周囲で温度差があると製品表面が結露しやすく、特性や信頼性に影響が及ぶことがあります。
注) 絶対最大定格を一瞬でも超えると、製品の品質を損なう恐れがあります。必ず絶対最大定格の範囲内で使用してください。

■ 電気的および光学的特性 (Ta=25 °C, Vs=+12 V)

項目	記号	条件	Min.	Typ.	Max.	単位
変換インピーダンス	Zt		-	1 × 10 ⁸	-	V/A
遮断周波数	fc	-3 dB 低域	-	DC	-	Hz
		高域	-	16	-	
入力光電流	Ip	*2	0	-	40	nA
最大出力振幅電圧	Vfs	RL=1 kΩ	4	5	-	V
出力オフセット電圧	Vos	フォトダイオード未接続時	-5	-	5	mV
雑音等価電流	-	フォトダイオード未接続時, f=1 Hz	-	-	5 × 10 ⁻¹³	A/Hz ^{1/2}
出力雑音電圧	Vn	フォトダイオード未接続時, 全帯域	-	-	0.5	mVp-p
出力抵抗	Ro		-	100	-	Ω
入力容量	CIN		-	-	15	nF
容量性負荷	CL		-	-	1000	pF
消費電流	Is	フォトダイオード未接続時	-	-	20	mA
電源電圧	Vs	*3	+9	+12	+13	V
電源リップル電圧	-	*4	-	-	200	mVp-p

*2: C9051-01へのフォトダイオードの接続方法は、アノード接地・カソード接続です。フォトダイオードの接続上、アンプに対し光電流は負電流となります。

*3: 12 V・1.25 A程度の直流安定化電源を推奨します。本製品が動作する電流は使用環境によって変わるため、事前に確認してください。推奨電源: PW18-1.8AQ (TEXIO製)

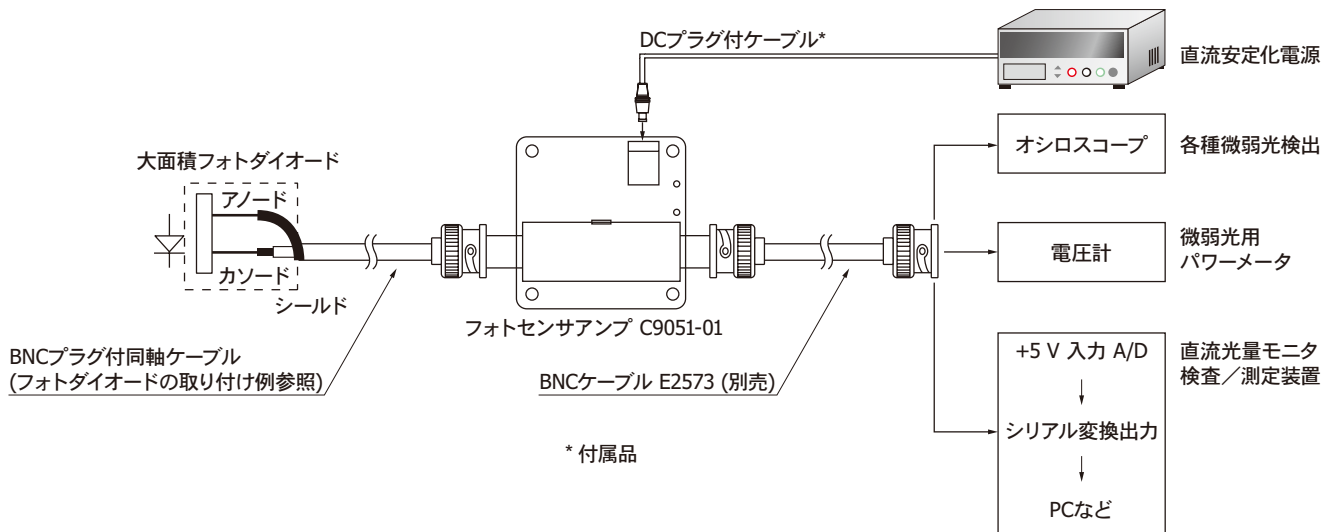
*4: 使用する電源の仕様書に記載されている全負荷での電源リップル最大値。これに重畳するスイッチングノイズは除きます。必ず出力にリップル、ノイズの影響がないか確認してください。

■ 使用可能なフォトダイオード

端子間容量 15 nF以下の単素子のフォトダイオードは基本的にすべて使用可能です。測定精度を要求される場合は、メタルパッケージまたはセラミックパッケージのフォトダイオードの使用を推奨します。詳細はフォトダイオードのデータシートをご覧ください。

注) 多素子フォトダイオード、プリアンプ付フォトダイオード、APD (アバランシェ・フォトダイオード)、フォトICダイオード、バイアスが必要なフォトダイオードと組み合わせて使用できません。

■ 接続例

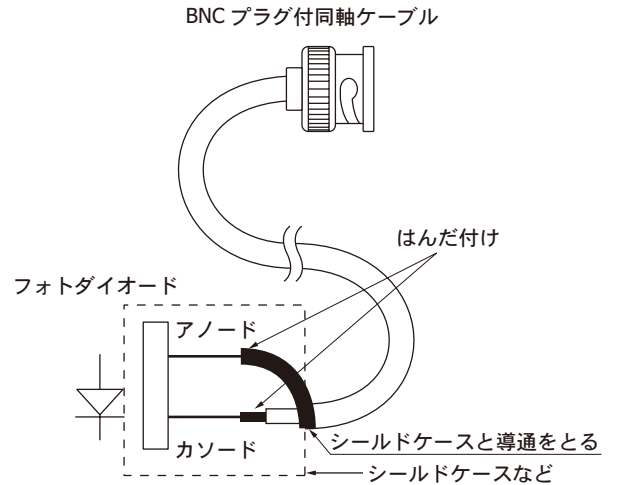


KACCC11853A

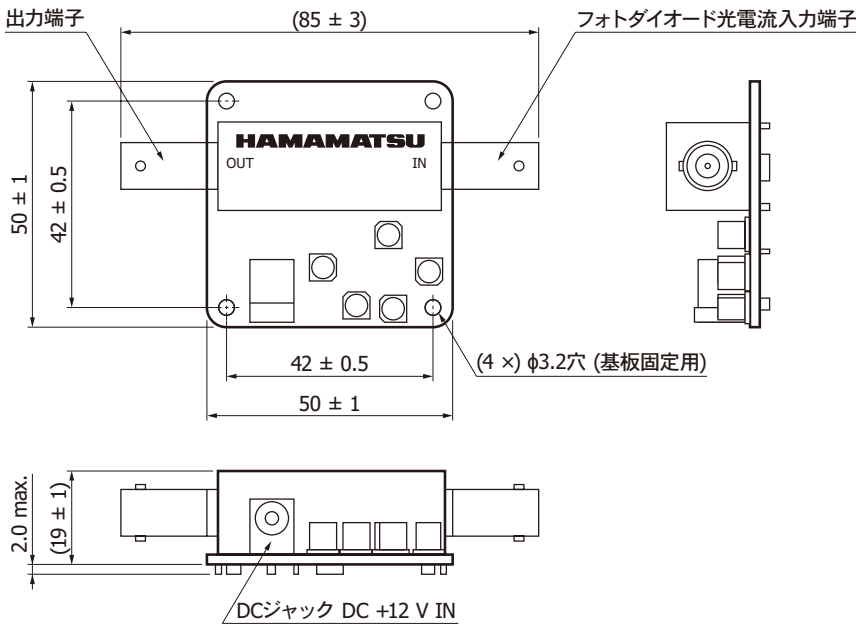
❖ フォトダイオードの取り付け例

- ・本製品へのフォトダイオードの取り付けは、BNCプラグ付同軸ケーブルを使用してください (ケーブルの容量とフォトダイオードの端子間容量を含め15 nF以下の容量にしてください)。
- ・フォトダイオードはケーブルの先端にはんだ付けします (右図参照)。
 アノード: ケーブルシールド線と接続 (シールドとも導通をとる)
 カソード: ケーブル芯線と接続
- ・測定精度を上げるには、フォトダイオードの周りをシールドしてください。また、ケーブルを不必要に長くしないでください。

注) フォトダイオードの構造上、カソードが金属パッケージに接続されている場合、シールド時に絶縁物でフォトダイオードを保持してください。フォトダイオードのパッケージが接地されると信号電流を取り出すことができません。



❖ 外形寸法図 (単位: mm)

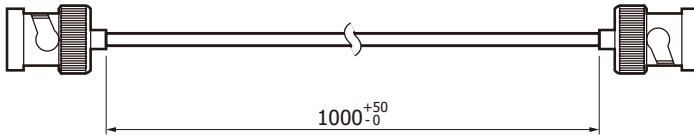


❖ 付属品

- ・取扱説明書
- ・DCプラグ付ケーブル

オプション (別売, 単位: mm)

- ・BNCケーブル E2573
ケーブル: 1.5D-QEV



KACCC0334JA

関連情報

www.hamamatsu.com/sp/ssd/doc_ja.html

■ 注意事項

- ・製品に関する注意事項とお願い

■ 技術資料

- ・フォトセンサンプ、フォトダイオードモジュール

本資料の記載内容は、令和6年5月現在のものです。

製品の仕様は、改良などのため予告なく変更することがあります。本資料は正確を期するため慎重に作成されたものですが、まれに誤記などによる誤りがある場合があります。本製品を使用する際には、必ず納入仕様書をご用命の上、最新の仕様をご確認ください。

本製品の保証は、納入後1年以内に瑕疵が発見され、かつ弊社に通知された場合、本製品の修理または代品の納入を限度とします。ただし、保証期間内であっても、天災および不適切な使用に起因する損害については、弊社はその責を負いません。

本資料の記載内容について、弊社の許諾なしに転載または複製することを禁じます。

浜松ホトニクス株式会社

www.hamamatsu.com

仙台営業所	〒980-0021 仙台市青葉区中央3-2-1 (青葉通プラザ11階)	TEL (022) 267-0121 FAX (022) 267-0135
東京営業所	〒100-0004 東京都千代田区大手町2-6-4 (常盤橋タワー11階)	TEL (03) 6757-4994 FAX (03) 6757-4997
中部営業所	〒430-8587 浜松市中央区砂山町325-6 (日本生命浜松駅前ビル)	TEL (053) 459-1112 FAX (053) 459-1114
大阪営業所	〒541-0052 大阪市中央区安土町2-3-13 (大阪国際ビル10階)	TEL (06) 6271-0441 FAX (06) 6271-0450
西日本営業所	〒812-0013 福岡市博多区博多駅東1-13-6 (いちご博多イーストビル5階)	TEL (092) 482-0390 FAX (092) 482-0550

固体営業推進部 〒435-8558 浜松市中央区市野町1126-1 TEL (053) 434-3311 FAX (053) 434-5184