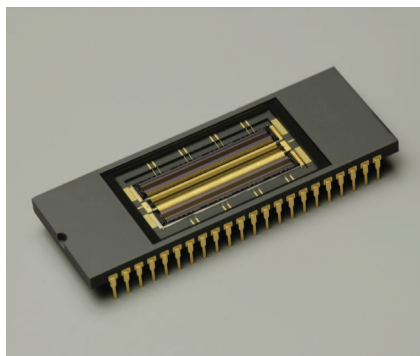


InGaAsリニアイメージセンサ



G10768シリーズ

1024画素の高速ラインレート近赤外イメージセンサ (0.9~1.7 μm)

多チャンネル高速ラインレートを必要とする異物選別や医療診断装置用として設計された1024 ch近赤外／高速リニアイメージセンサです。信号処理回路にはCTIA (Capacitive Transimpedance Amplifier)を採用し、サンプルホールド回路を介する事で全画素同時蓄積を行いながら、読み出しを可能にしています。また、8ポートの読み出しにより高速ラインレートを実現しています。

■ 特長

- 1024画素 [画素サイズ: 25 × 100 μm (G10768-1024D)
25 × 25 μm (G10768-1024DB)]
- 高速ラインレート: 39000 lines/s max.
- 高速データレート: 5 MHz typ. (6.67 MHz max.)
- 4種類の変換効率から選択可能
- タイミング発生回路内蔵
- 低暗電流
- 常温動作

■ 用途

- 異物選別
- 光干渉断層計 (OCT: optical coherence tomograph)
- 近赤外分光計測装置

■ 関連製品 (別売)

- InGaAsマルチチャンネル検出器ヘッド C10854

■ 構成 (Typ. Ta=25 °C)

項目	G10768-1024D	G10768-1024DB	単位
冷却	非冷却		-
画素数	1024		画素
画素ピッチ	25		μm
画素サイズ (H × V)	25 × 100	25 × 25	μm
感度波長範囲	0.9 ~ 1.7		μm
不良画素の割合	1%未満		-

■ 絶対最大定格

項目	記号	定格値	単位
電源電圧	Vdd	-0.3 ~ +6.0	V
クロックパルス電圧	Vφ	-0.3 ~ +6.0	V
リセットパルス電圧	V(RES)	-0.3 ~ +6.0	V
ゲイン選択端子電圧	Vcf sel	-0.3 ~ +6.0	V
動作温度	Topr	-10 ~ +70	°C
保存温度	Tstg	-20 ~ +70	°C

注) 絶対最大定格を一瞬でも超えると、製品の品質を損なう恐れがあります。必ず絶対最大定格の範囲内で使用してください。

電气的特性 (Ta=25 °C)

項目	記号	Min.	Typ.	Max.	単位		
電源電圧	Vdd	4.7	5.0	5.3	V		
電源電流	Ivdd	-	100	150	mA		
サンプルホールド電圧1	Vref1	-	2.5	-	V		
サンプルホールド電流1	Iref1	-	-	1	mA		
サンプルホールド電圧2	Vref2	-	2.5	-	V		
サンプルホールド電流2	Iref2	-	-	1	mA		
出力リセット電圧	Vref3	-	2.5	-	V		
出力リセット電流	Iref3	-	-	1	mA		
素子バイアス	供給電圧	INP	3.3	3.5	3.6	V	
	供給電流	-	-	-	1	mA	
グラウンド	Vss	-	0	-	V		
クロック周波数	f	0.5	5.0	6.67	MHz		
クロックパルス電圧	High	V ϕ	4.7	5	5.3	V	
	Low		-	0	0.4	V	
リセットパルス電圧	High	V(RES)	4.7	5	5.3	V	
	Low		-	0	0.4	V	
ビデオ出力電圧	Vout+	High	Vout+(high)	-	4	-	V
		Low	Vout+(low)	-	2.5	-	
	Vout-	High	Vout-(high)	-	2.5	-	V
		Low	Vout-(low)	-	1	-	
ビデオデータレート	fv	-	f	-	Hz		

仕様 (Ta=25 °C, fv=5 MHz, Vdd=5 V, INP=3.5 V, Vref1=Vref2=Vref3=2.5 V, CE=1400 nV/e⁻, 1画素当たり)

項目	記号	条件	Min.	Typ.	Max.	単位
最大感度波長	λ_p		-	1.55	-	μm
飽和電荷量	Qsat	V ϕ =5 V	-	0.25	-	pC
暗電流	I _D		-5	±1	+5	pA
RMSノイズ電圧 (読み出しノイズ)	N	標準偏差 サンプル数 1000 積分時間 30 μs	-	2	6	mV rms
飽和電圧振幅	Vsat		-	2.5	-	V
不良画素 *1の割合	-	CE *2=1400 nV/e ⁻	-	-	1	%

*1: 暗電流またはRMSノイズ電圧がMax.値より大きい画素

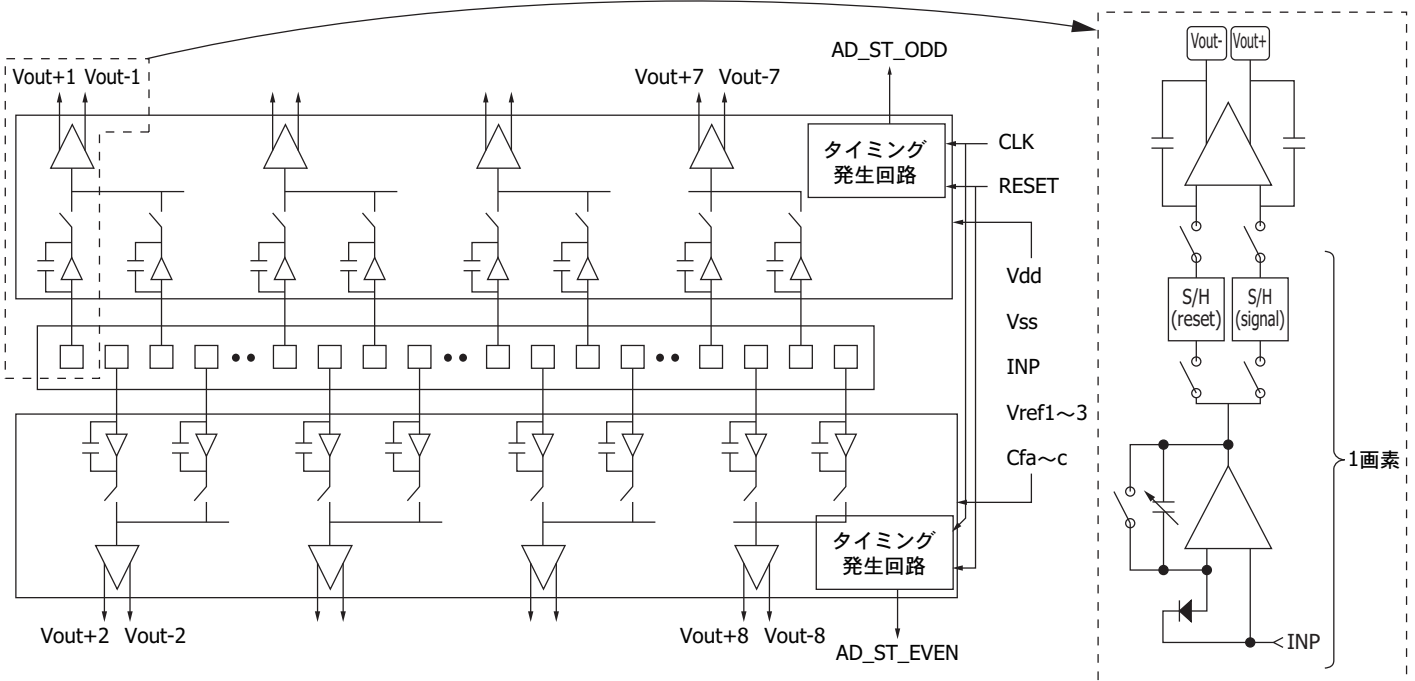
*2: 変換効率 (conversion efficiency)

変換効率の選択ロジック

項目	記号	Typ.	Cfa	Cfb	Cfc
変換効率	CE	1400 nV/e ⁻	H	L	L
		280 nV/e ⁻	H	H	L
		70 nV/e ⁻	H	L	H
		14 nV/e ⁻	H	H	H

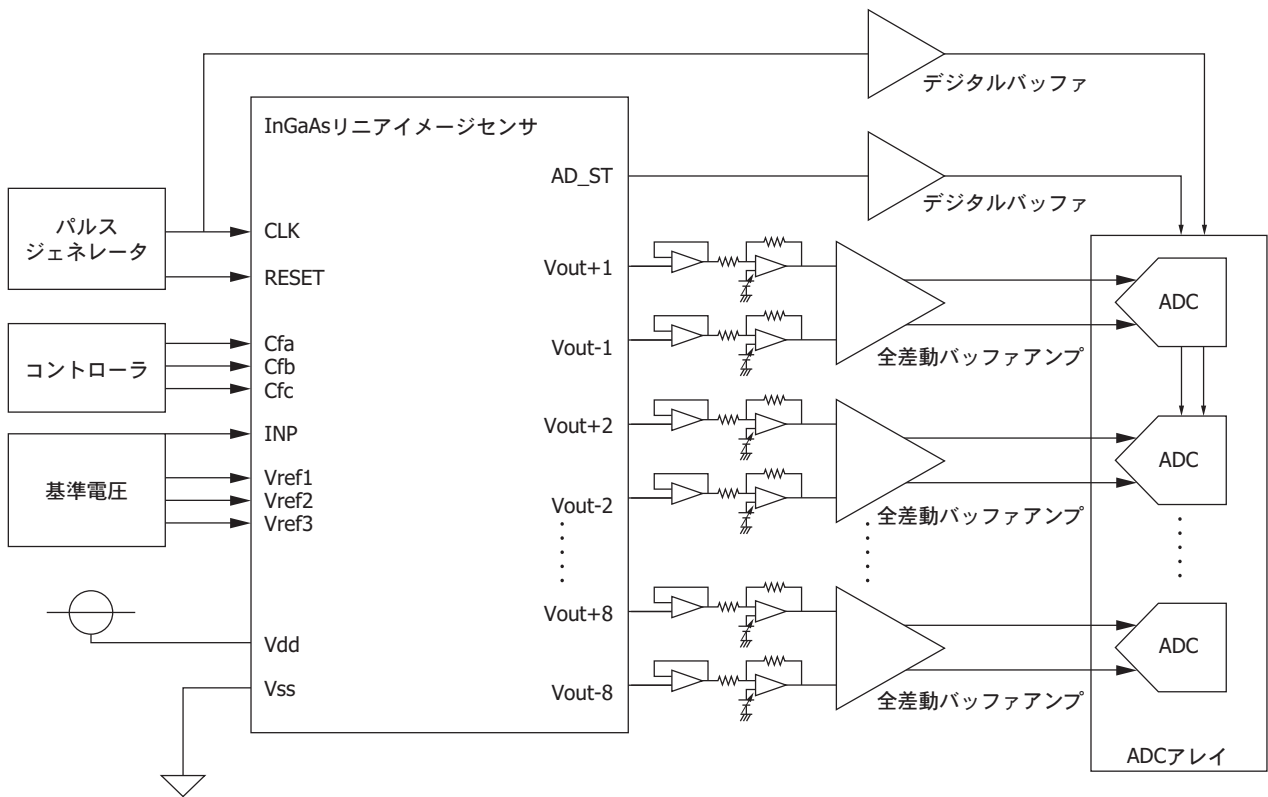
注) L: 0 V (Vss), H: 5 V (Vdd)

■ 等価回路



KMIRC00293B

■ 接続例

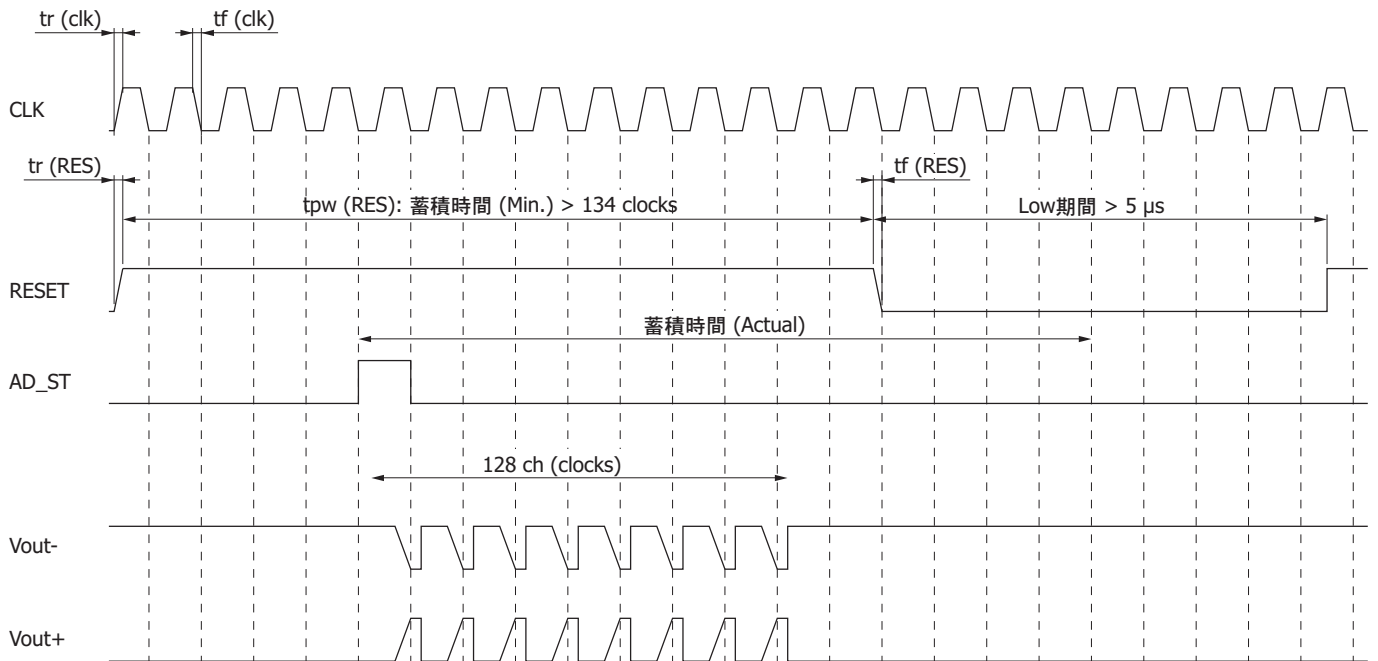


KMIRC00311A

注)

- ・センサのビデオ出力は全差動のため、全差動バッファで受けてください。
- ・最速のラインレートを得るためには、奇数画素と偶数画素を同時に動作させ、8ポートの出力を並列に読み出してください。

■ タイミングチャート

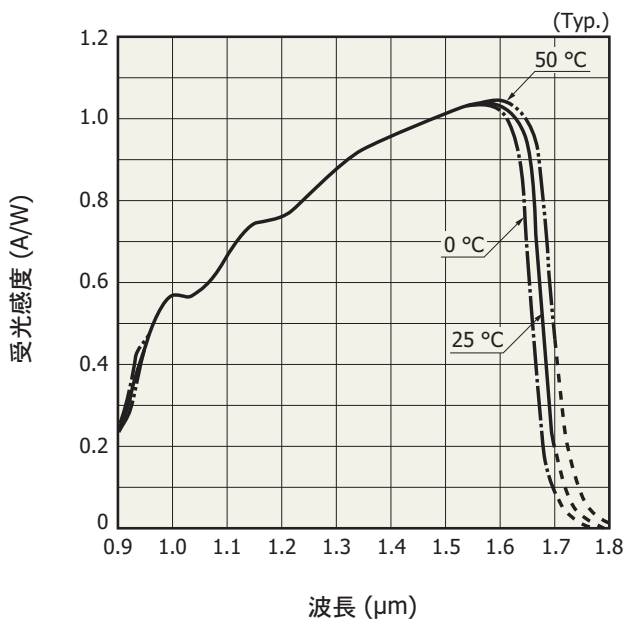


KMIRC00323C

項目	記号	Min.	Typ.	Max.	単位
クロックパルス幅	tpwφ	80	100	-	ns
クロックパルス上昇/下降時間	tr(clk), tf(clk)	0	20	30	ns
リセットパルス幅	tpw(RES)	High	134	-	clocks
		Low	8 *2	-	
リセットパルス上昇/下降時間	tr(RES), tr(RES)	0	20	30	ns

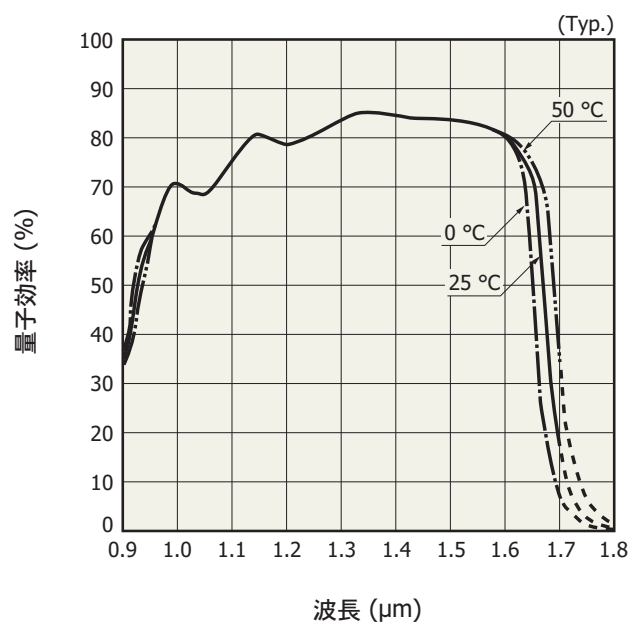
*2: 5 μs Min.

■ 分光感度特性 (受光感度)



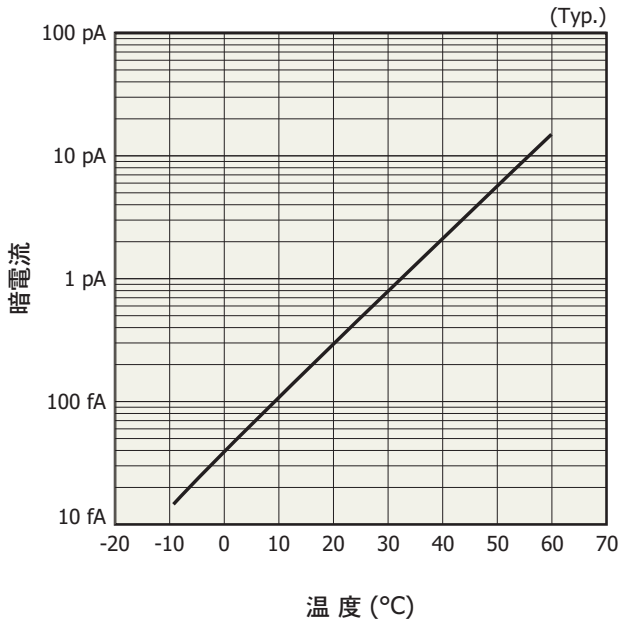
KMIRB00421B

■ 分光感度特性 (量子効率)



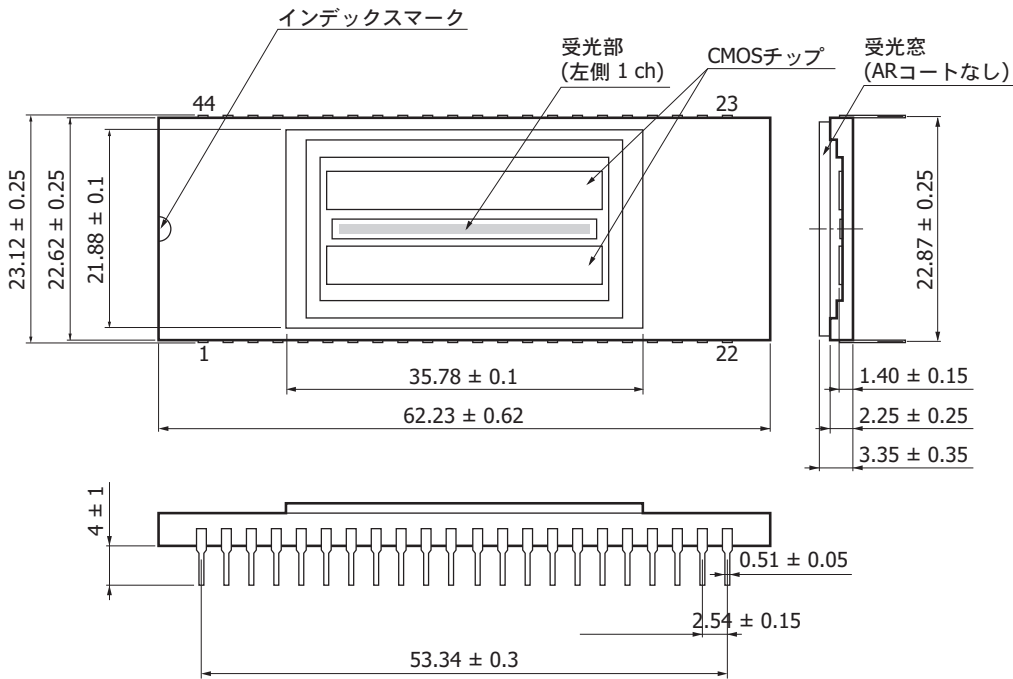
KMIRB00431B

暗電流 - 温度



KMIRB00453A

外形寸法図 (単位: mm)



KMIRA00173C

■ ピン接続

ピン番号	ピン接続	入出力	機能および推奨接続
1	NC	-	無接続
2	Cfa	入力	CMOSチップ内の変換効率を選択する信号
3	Cfb		
4	Cfc		
5	RESET_EVEN	入力 (CMOSロジック)	CMOSチップ内のアンプ全体を初期化するためのリセットパルス。 パルスのHigh期間によって蓄積時間が決まります。
6	CLK_EVEN	入力 (CMOSロジック)	CMOSチップ内のタイミング発生回路を動作させるためのクロックパルス
7	AD_ST_EVEN	出力	A/D変換用のデジタルスタート信号
8	Vout-2	出力	アナログビデオ信号 (-)
9	Vout+2	出力	アナログビデオ信号 (+)
10	Vout-4	出力	アナログビデオ信号 (-)
11	Vout+4	出力	アナログビデオ信号 (+)
12	Vout-6	出力	アナログビデオ信号 (-)
13	Vout+6	出力	アナログビデオ信号 (+)
14	Vout-8	出力	アナログビデオ信号 (-)
15	Vout+8	出力	アナログビデオ信号 (+)
16	Vss	入力	センサ全体のグラウンド
17	NC	-	無接続
18	NC	-	無接続
19	Vref3	入力	CMOSチップ内の信号処理回路を動作させるための供給電源
20	Vref2		
21	Vref1		
22	NC	-	無接続
23	INP	入力	CMOSチップ内のチャージアンプアレイのリセット電圧
24	NC	-	無接続
25	NC	-	無接続
26	NC	-	無接続
27	NC	-	無接続
28	NC	-	無接続
29	Vss	入力	センサ全体のグラウンド
30	Vout+7	出力	アナログビデオ信号 (+)
31	Vout-7	出力	アナログビデオ信号 (-)
32	Vout+5	出力	アナログビデオ信号 (+)
33	Vout-5	出力	アナログビデオ信号 (-)
34	Vout+3	出力	アナログビデオ信号 (+)
35	Vout-3	出力	アナログビデオ信号 (-)
36	Vout+1	出力	アナログビデオ信号 (+)
37	Vout-1	出力	アナログビデオ信号 (-)
38	AD_ST_ODD	出力	A/D変換用のデジタルスタート信号
39	CLK_ODD	入力 (CMOSロジック)	CMOSチップ内のタイミング発生回路を動作させるためのクロックパルス
40	RESET_ODD	入力 (CMOSロジック)	CMOSチップ内のアンプ全体を初期化するためのリセットパルス。 パルスのHigh期間によって蓄積時間が決まります。
41	Vss	入力	センサ全体のグラウンド
42	Vdd	入力	センサ全体の回路を動作させるための供給電圧
43	NC	-	無接続
44	NC	-	無接続

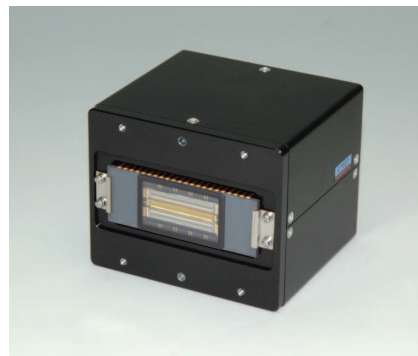
マルチチャンネル検出ヘッド C10854 (別売)

C10854は、選別機やSD-OCT (spectral domain-optical coherence tomography)など、高速応答が要求される用途に対応したマルチチャンネル検出器ヘッドです。近赤外用の当社製InGaAsリニアイメージセンサ G10768シリーズを搭載します (別売)。

C10854には、Windows 7 (32-bit, 64-bit)上で動作するアプリケーションソフトウェア (Dcam-CL)を付属しており、PC上で制御することができます。アプリケーションソフトウェアにはC10854の関数ライブラリ (SSDic.DLL)を付属しているため、ユーザー側でソフトウェアの開発が行えます。

■ 特長

- 高速駆動: 5 MHz
- ラインレート: 31.25 kHz
- 画素数: 1024画素 (128画素 × 8ポート)
- CameraLink対応



■ 静電気対策

本製品は静電気に対する保護回路を内蔵していますが、静電気による破壊を未然に防ぐために、作業員・作業台・作業工具の接地などの静電気対策を実施してください。

また、周辺機器からのサージ電圧を防ぐようにしてください。

■ 関連情報

www.hamamatsu.com/sp/ssd/doc_ja.html

■ 注意事項

- ・ 製品に関する注意事項とお願い
- ・ 安全上の注意
- ・ イメージセンサ／使用上の注意

■ 技術情報

- ・ InGaAsリニアイメージセンサ／技術資料
- ・ イメージセンサ／用語の解説

本資料の記載内容は、平成27年7月現在のものです。

製品の仕様は、改良などのため予告なく変更することがあります。本資料は正確を期するため慎重に作成されたものですが、まれに誤記などによる誤りがある場合があります。本製品を使用する際には、必ず納入仕様書をご用命の上、最新の仕様をご確認ください。

本製品の保証は、納入後1年以内に瑕疵が発見され、かつ弊社に通知された場合、本製品の修理または代品の納入を限度とします。ただし、保証期間内であっても、天災および不適切な使用に起因する損害については、弊社はその責を負いません。

本資料の記載内容について、弊社の許諾なしに転載または複製することを禁じます。

浜松ホトニクス株式会社

www.hamamatsu.com

仙台営業所	〒980-0011	仙台市青葉区上杉1-6-11 (日本生命仙台勾当台ビル2階)
筑波営業所	〒305-0817	茨城県つくば市研究学園5-12-10 (研究学園スクウェアビル7階)
東京営業所	〒105-0001	東京都港区虎ノ門3-8-21 (虎ノ門33森ビル5階)
中部営業所	〒430-8587	浜松市中区砂山町325-6 (日本生命浜松駅前ビル4階)
大阪営業所	〒541-0052	大阪市中央区安土町2-3-13 (大阪国際ビル10階)
西日本営業所	〒812-0013	福岡市博多区博多駅東1-13-6 (竹山博多ビル5階)

TEL (022) 267-0121	FAX (022) 267-0135
TEL (029) 848-5080	FAX (029) 855-1135
TEL (03) 3436-0491	FAX (03) 3433-6997
TEL (053) 459-1112	FAX (053) 459-1114
TEL (06) 6271-0441	FAX (06) 6271-0450
TEL (092) 482-0390	FAX (092) 482-0550

固体営業推進部 〒435-8558 浜松市東区市野町1126-1 TEL (053) 434-3311 FAX (053) 434-5184