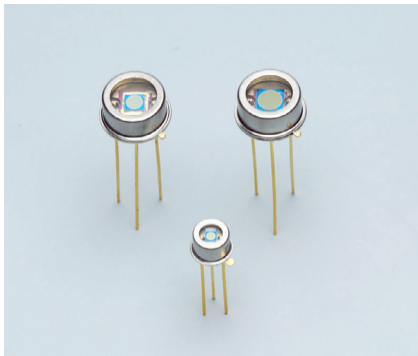


InGaAs PINフォトダイオード

G10899シリーズ



広い感度波長範囲 (0.5~1.7 μm)

G10899シリーズは、0.5 μmから1.7 μmの広い感度波長範囲を実現したInGaAs PINフォトダイオードです。標準のInGaAs PINフォトダイオードの感度波長範囲が0.9~1.7 μmであるのに対して、G10899シリーズは0.5~1.7 μmと短波長側の感度波長範囲が広がっているため、1つの検出器で広い波長範囲の検出を行うことが可能です。なお、G10899シリーズは、低ノイズ・低暗電流という特長ももっています。

■ 特長

- ➔ 広い感度波長範囲
- ➔ 低ノイズ、低暗電流
- ➔ 大受光面サイズを用意

■ 用途

- ➔ 分光分析
- ➔ 放射温度計

■ 構成

型名	受光面サイズ (mm)	窓材	パッケージ
G10899-003K	φ0.3	硼珪酸ガラス	TO-18
G10899-005K	φ0.5		
G10899-01K	φ1		
G10899-02K	φ2		TO-5
G10899-03K	φ3		

■ 絶対最大定格

型名	逆電圧 VR max (V)	順電流 IF max (mA)	動作温度*1 Topr (°C)	保存温度*1 Tstg (°C)
G10899-003K	5	10	-40~+85	-55~+125
G10899-005K				
G10899-01K				
G10899-02K	2			
G10899-03K				

*1: 結露なきこと

高温環境においては、製品とその周囲で温度差があると製品表面が結露しやすく、特性や信頼性に影響が及ぶことがあります。注) 絶対最大定格を一瞬でも超えると、製品の品質を損なう恐れがあります。必ず絶対最大定格の範囲内で使用してください。

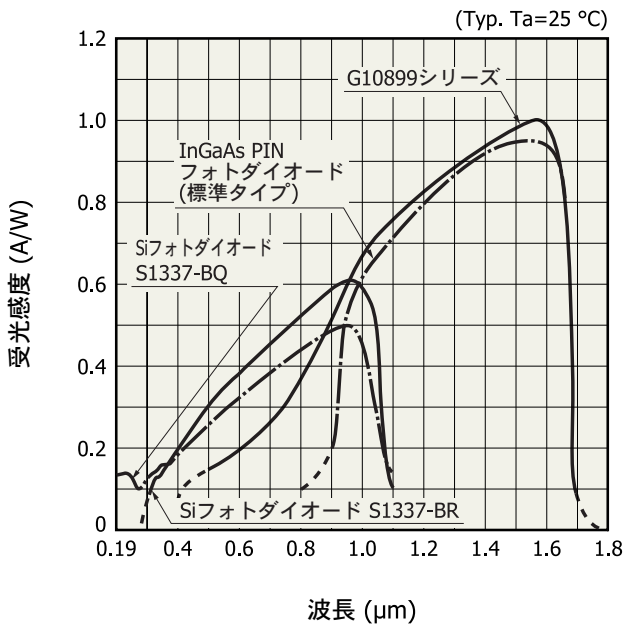
電気的および光学的特性 (Ta=25 °C)

型名	感度波長範囲 λ (μm)	最大感度波長 λ_p (μm)	受光感度 S								暗電流 I_D $V_R=1\text{ V}$		暗電流の 温度係数 $\Delta T/I_D$ $V_R=1\text{ V}$ (倍/°C)
			$\lambda=0.65\ \mu\text{m}$		$\lambda=0.85\ \mu\text{m}$		$\lambda=1.3\ \mu\text{m}$		$\lambda=\lambda_p$		Typ. (nA)	Max. (nA)	
			Min. (A/W)	Typ. (A/W)	Min. (A/W)	Typ. (A/W)	Min. (A/W)	Typ. (A/W)	Min. (A/W)	Typ. (A/W)			
G10899-003K	0.5~1.7	1.55	0.15	0.22	0.35	0.45	0.8	0.9	0.85	1	0.3	1.5	1.07
G10899-005K											0.5	2.5	
G10899-011K											1	5	
G10899-022K											5	25	
G10899-033K											15	75	

型名	遮断周波数 f_c $V_R=1\text{ V}$ $R_L=50\ \Omega$		端子間容量 C_t $V_R=1\text{ V}$ $f=1\text{ MHz}$		並列抵抗 R_{sh} $V_R=10\text{ mV}$		D^* $\lambda=\lambda_p$		雑音等価電力 NEP $\lambda=\lambda_p$	
	Min. (MHz)	Typ. (MHz)	Typ. (pF)	Max. (pF)	Min. (M Ω)	Typ. (M Ω)	Min. ($\text{cm}\cdot\text{Hz}^{1/2}/\text{W}$)	Typ. ($\text{cm}\cdot\text{Hz}^{1/2}/\text{W}$)	Typ. ($\text{W}/\text{Hz}^{1/2}$)	Max. ($\text{W}/\text{Hz}^{1/2}$)
G10899-003K	150	300	10	15	100	1000	1×10^{12}	5×10^{12}	5×10^{-15}	2×10^{-14}
G10899-005K	75	150	20	30	30	300			9×10^{-15}	4×10^{-14}
G10899-011K	25	45	70	130	10	100			2×10^{-14}	6×10^{-14}
G10899-022K	4	10	300	800	2.5	25			3×10^{-14}	2×10^{-13}
G10899-033K	2	5	600	1200	1	10			5×10^{-14}	2×10^{-13}

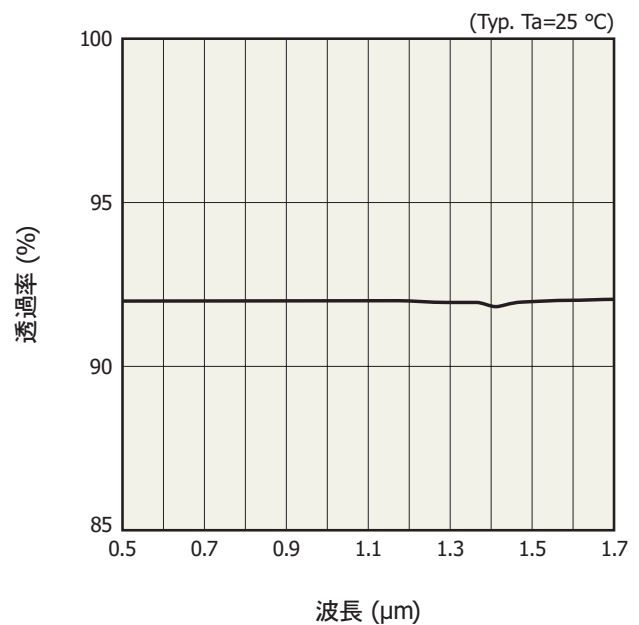
G10899シリーズは、静電気によって破壊または劣化する危険性があります。使用に際して注意してください。

分光感度特性



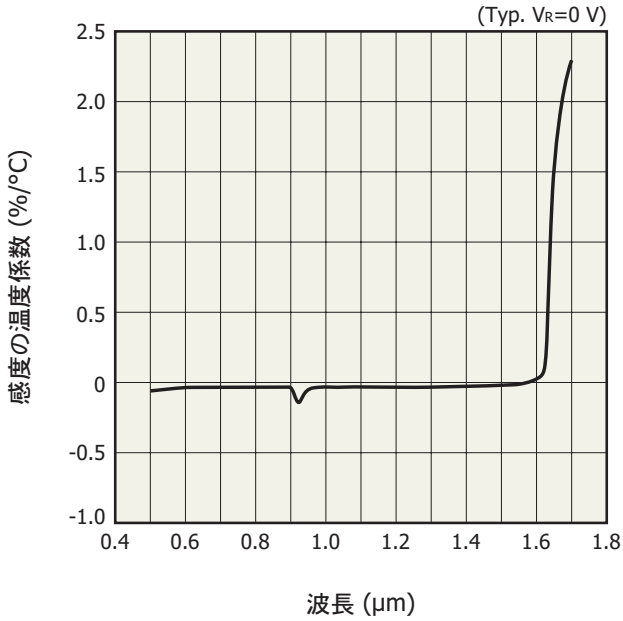
KIRD04083B

窓材の分光透過特性

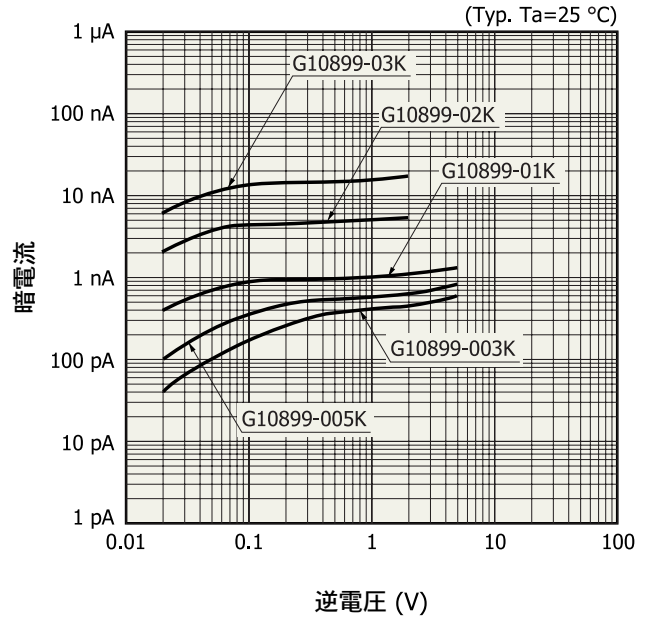


KIRD06433A

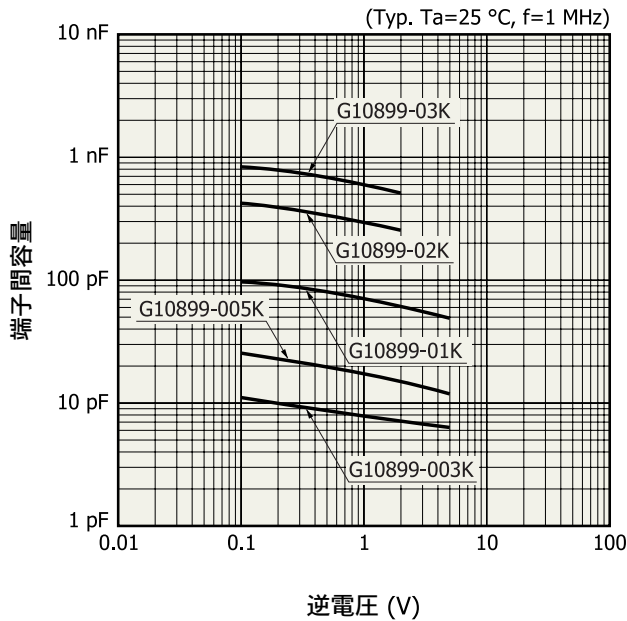
感度の温度特性



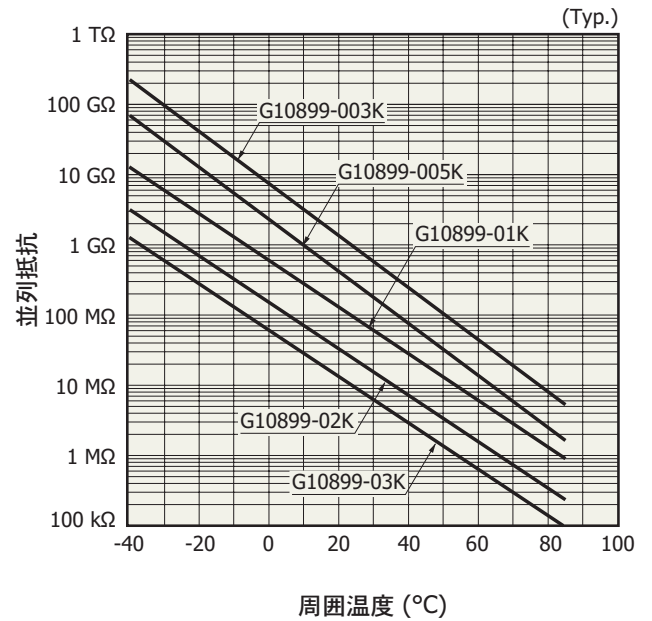
暗電流—逆電圧



端子間容量—逆電圧

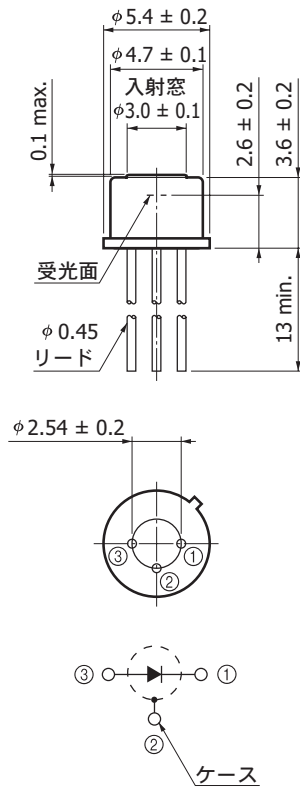


並列抵抗—周囲温度



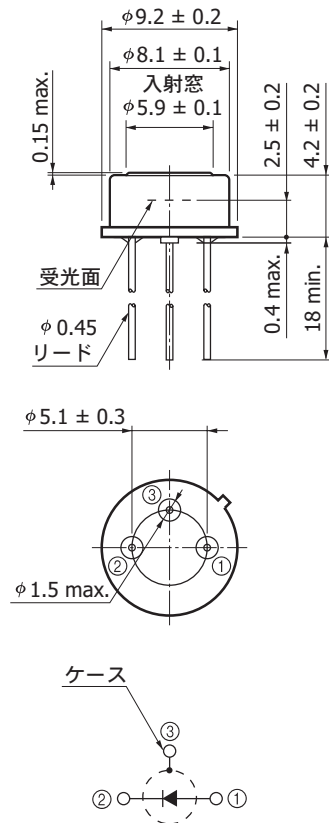
外形寸法図 (単位: mm)

G10899-003K/-005K/-01K



KIRDA02203A

G10899-02K/-03K



KIRDA02213A

■ 関連情報

www.hamamatsu.com/sp/ssd/doc_ja.html

■ 注意事項

- ・ 製品に関する注意事項とお願い
- ・ 安全上の注意
- ・ メタル・セラミック・プラスチックパッケージ製品／使用上の注意

■ 技術情報

- ・ 赤外線検出素子／技術資料
- ・ 赤外線検出素子／用語の説明

本資料の記載内容は、平成29年12月現在のものです。

製品の仕様は、改良などのため予告なく変更することがあります。本資料は正確を期するため慎重に作成されたものですが、まれに誤記などによる誤りがある場合があります。本製品を使用する際には、必ず納入仕様書をご用命の上、最新の仕様をご確認ください。

本製品の保証は、納入後1年以内に瑕疵が発見され、かつ弊社に通知された場合、本製品の修理または代品の納入を限度とします。ただし、保証期間内であっても、天災および不適切な使用に起因する損害については、弊社はその責を負いません。

本資料の記載内容について、弊社の許諾なしに転載または複製することを禁じます。

浜松ホトニクス株式会社

www.hamamatsu.com

仙台営業所	〒980-0021	仙台市青葉区中央3-2-1 (青葉通プラザ11階)	TEL (022) 267-0121	FAX (022) 267-0135
筑波営業所	〒305-0817	茨城県つくば市研究学園5-12-10 (研究学園スクウェアビル7階)	TEL (029) 848-5080	FAX (029) 855-1135
東京営業所	〒105-0001	東京都港区虎ノ門3-8-21 (虎ノ門33森ビル5階)	TEL (03) 3436-0491	FAX (03) 3433-6997
中部営業所	〒430-8587	浜松市中区砂山町325-6 (日本生命浜松駅前ビル)	TEL (053) 459-1112	FAX (053) 459-1114
大阪営業所	〒541-0052	大阪市中央区安土町2-3-13 (大阪国際ビル10階)	TEL (06) 6271-0441	FAX (06) 6271-0450
西日本営業所	〒812-0013	福岡市博多区博多駅東1-13-6 (竹山博多ビル5階)	TEL (092) 482-0390	FAX (092) 482-0550

固休営業推進部 〒435-8558 浜松市東区市野町1126-1 TEL (053) 434-3311 FAX (053) 434-5184