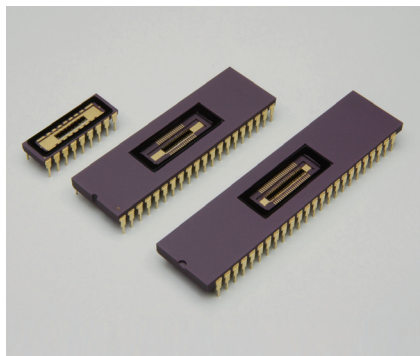


InGaAs PINフォトダイオードアレイ

G12430シリーズ



近赤外域用、16/32/46素子InGaAsアレイ

DIP型セラミックパッケージの1次元InGaAs PINフォトダイオードアレイです。簡易的な分光分析が行えます。

■ 特長

- 16, 32, 46素子アレイ
- 簡易計測用
- 大受光面サイズ

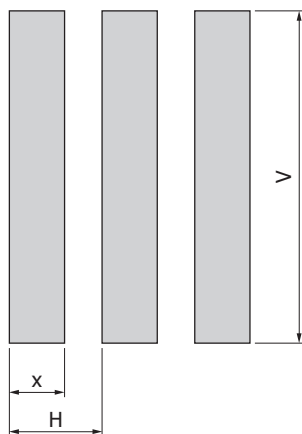
■ 用途

- 近赤外 (NIR)分光光度計

■ 構成

項目	G12430-016D	G12430-032D	G12430-046D	単位
冷却	常温型			-
総素子数	16	32	46	素子
素子サイズ	0.45 × 1	0.2 × 1		mm
素子ピッチ	0.5	0.25		mm
パッケージ	18ピンセラミックDIP	40ピンセラミックDIP	48ピンセラミックDIP	-
窓材	硼硅酸ガラス			-

■ 受光部拡大図



素子数	x	H	V	単位
16	0.45	0.5	1	mm
32	0.2	0.25		
46				

KIRD001183B

G12430シリーズは、静電気によって破壊または劣化する危険性があります。使用に際してはご注意ください。

■ 絶対最大定格 (Ta=25 °C)

項目	記号	定格値	単位
逆電圧	VR max.	5	V
動作温度	Topr	-20 ~ +70*	°C
保存温度	Tstg	-20 ~ +85*	°C
はんだ付け条件	-	260 °C以下, 5 s以内	-

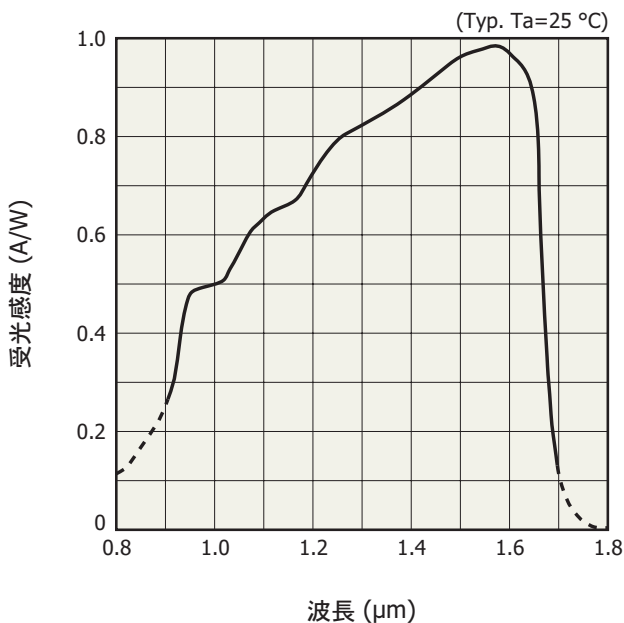
* 結露なきこと

高温環境においては、製品とその周囲で温度差があると製品表面が結露しやすく、特性や信頼性に影響が及ぶことがあります。
注) 絶対最大定格を一瞬でも超えると、製品の品質を損なう恐れがあります。必ず絶対最大定格の範囲内で使用してください。

■ 電気的および光学的特性 (Ta=25 °C, 1素子当たり)

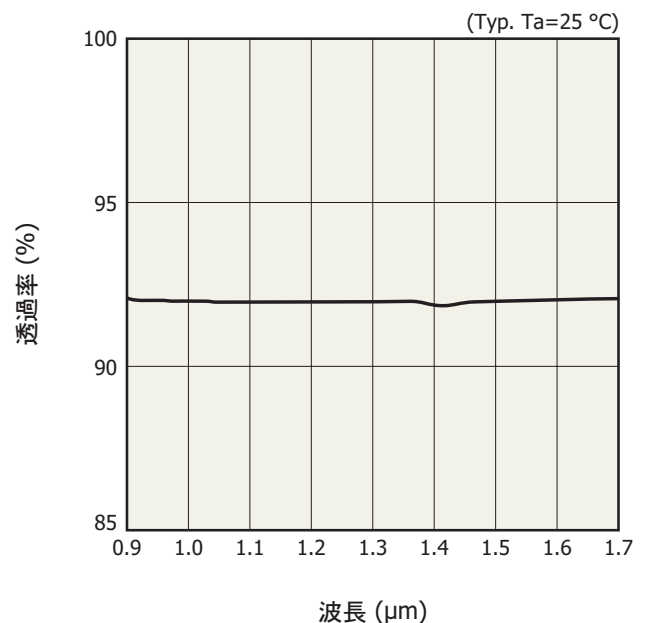
項目	記号	条件	G12430-016D			G12430-032D			G12430-046D			単位
			Min.	Typ.	Max.	Min.	Typ.	Max.	Min.	Typ.	Max.	
感度波長範囲	λ		-	0.9 ~ 1.7	-	-	0.9 ~ 1.7	-	-	0.9 ~ 1.7	-	μm
最大感度波長	λ_p		-	1.55	-	-	1.55	-	-	1.55	-	μm
受光感度	S	$\lambda = \lambda_p$	0.85	0.95	-	0.85	0.95	-	0.85	0.95	-	A/W
暗電流	ID	VR=1 V	-	500	2500	-	250	1250	-	250	1250	pA
暗電流の温度係数	ΔT_{ID}	VR=10 mV	-	1.1	-	-	1.1	-	-	1.1	-	倍/°C
遮断周波数	fc	VR=1 V, RL=50 Ω $\lambda=1.3 \mu\text{m}$, -3 dB	15	30	-	25	60	-	25	60	-	MHz
端子間容量	Ct	VR=1 V, f=1 MHz	-	60	100	-	35	60	-	35	60	pF
並列抵抗	Rsh	VR=10 mV	20	100	-	40	200	-	40	200	-	M Ω
比検出能力	D*	$\lambda = \lambda_p$	1×10^{12}	5×10^{12}	-	1×10^{12}	5×10^{12}	-	1×10^{12}	5×10^{12}	-	$\text{cm} \cdot \text{Hz}^{1/2} / \text{W}$
雑音等価電力	NEP	$\lambda = \lambda_p$	-	2×10^{-14}	4×10^{-14}	-	1×10^{-14}	3×10^{-14}	-	1×10^{-14}	3×10^{-14}	$\text{W} / \text{Hz}^{1/2}$

■ 分光感度特性



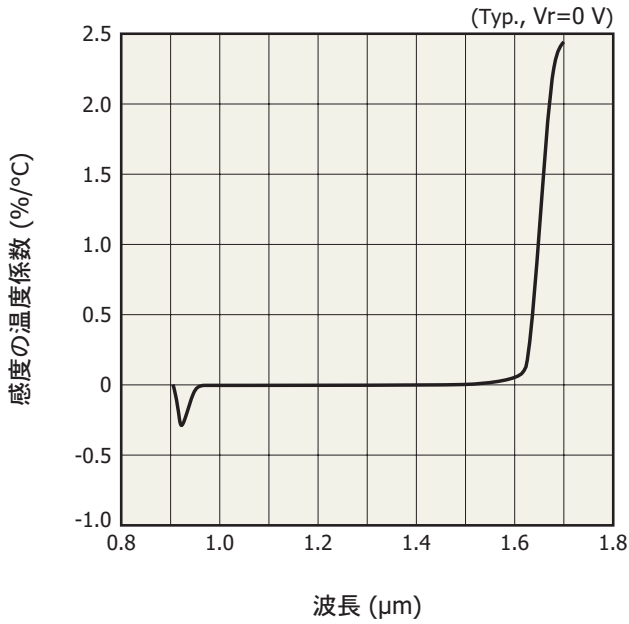
KIRD05653A

■ 窓材の分光透過率

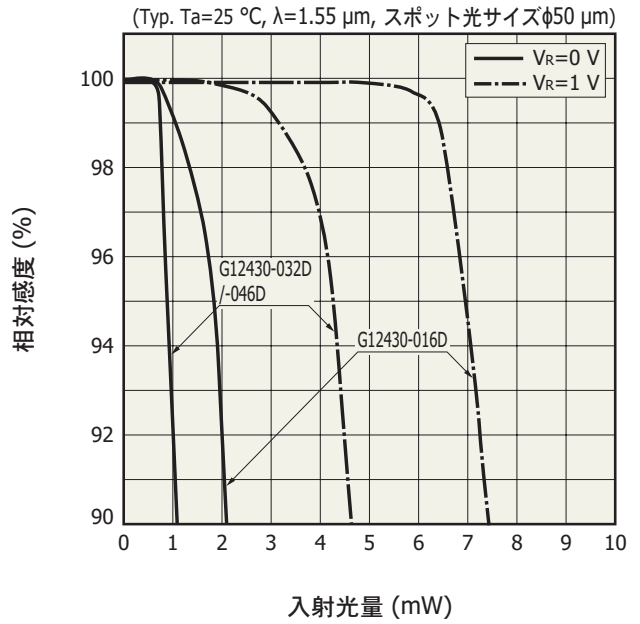


KIRD05663B

感度の温度特性

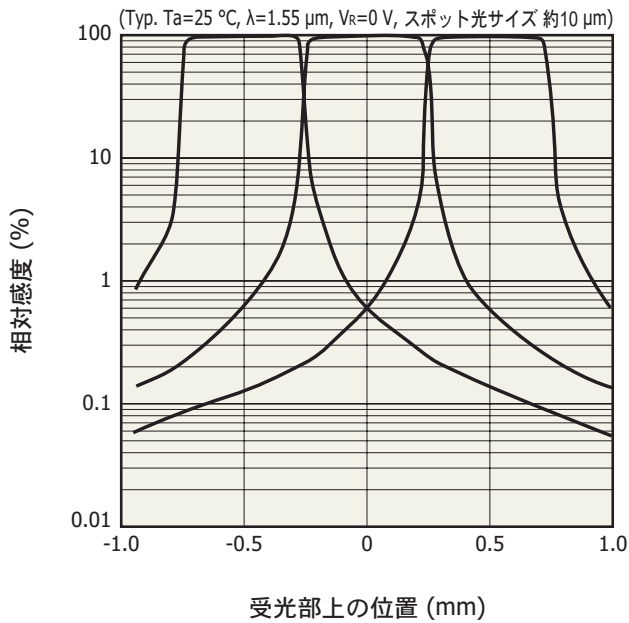


直線性

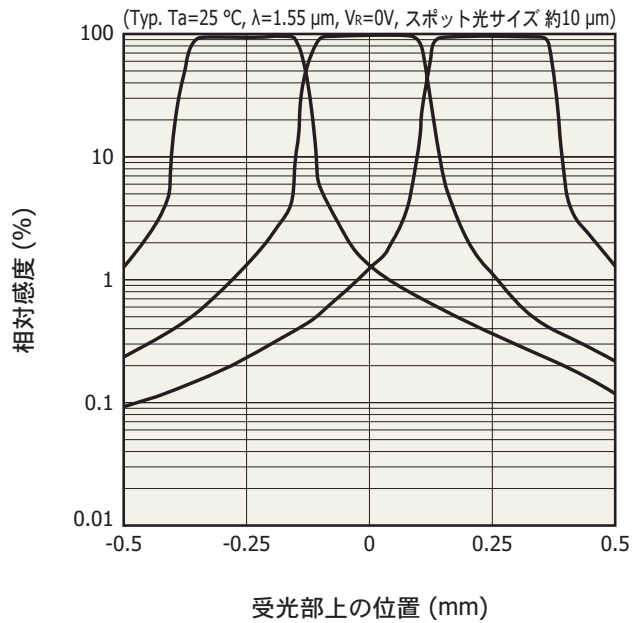


クロストーク特性

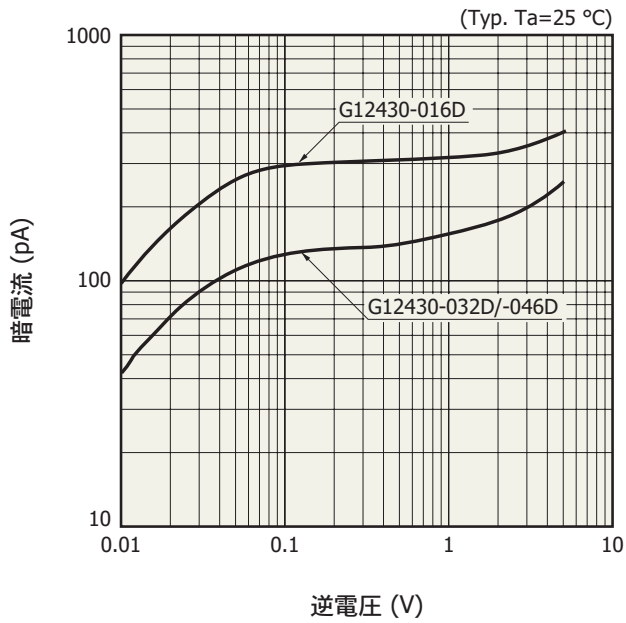
G12430-016D



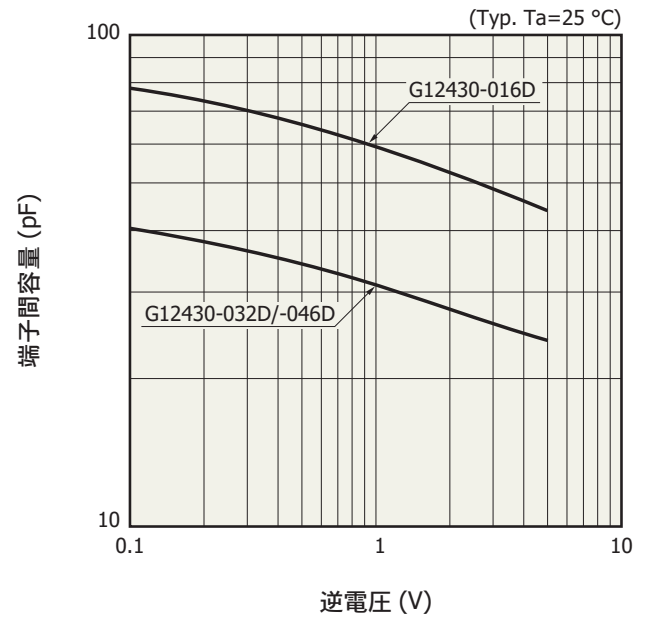
G12430-032D/-046D



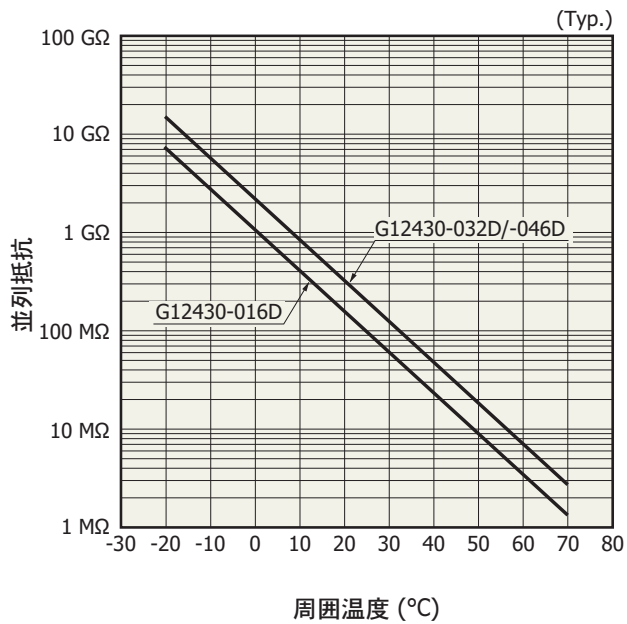
暗電流 - 逆電圧



端子間容量 - 逆電圧

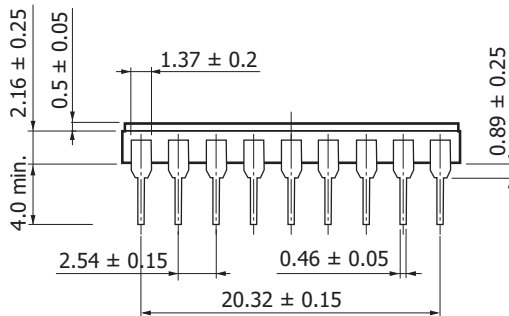
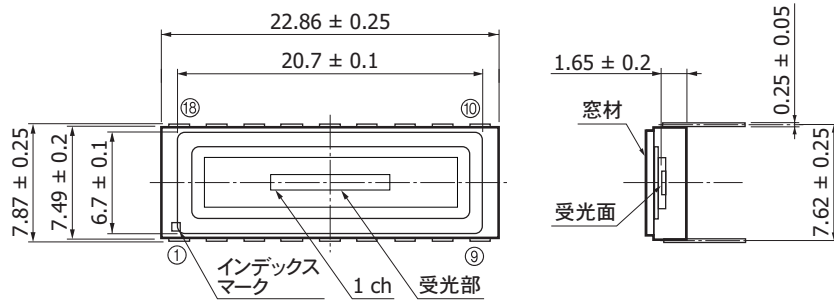


並列抵抗 - 周囲温度



外形寸法図 (単位: mm)

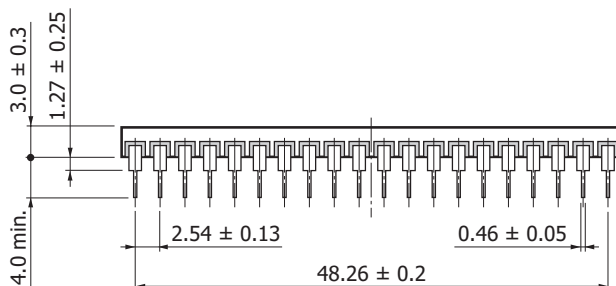
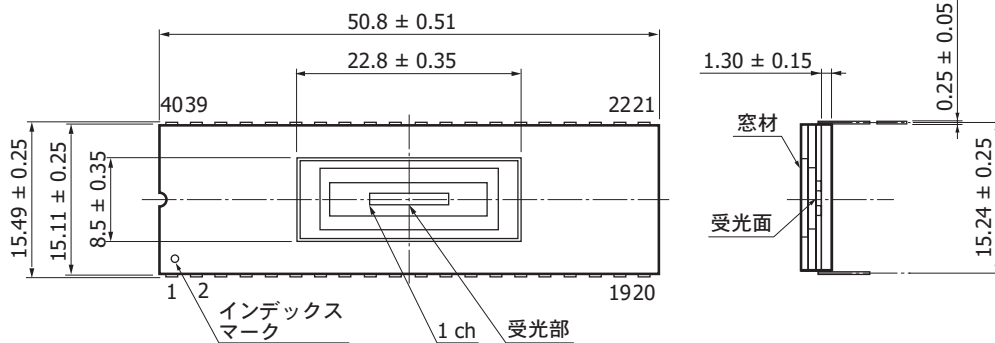
G12430-016D



パッケージ材質: セラミック
 リード処理: Ni/Auメッキ
 リード材質: FeNi合金
 窓材屈折率: 1.47
 窓材厚さ: 0.5 ± 0.05
 ARコート: なし
 窓材封止法: 樹脂封止
 受光部中心精度: $-0.3 \leq X \leq +0.3$
 $-0.3 \leq Y \leq +0.3$
 受光部の角度精度: $-5^\circ \leq \theta \leq +5^\circ$

KIRDA02373A

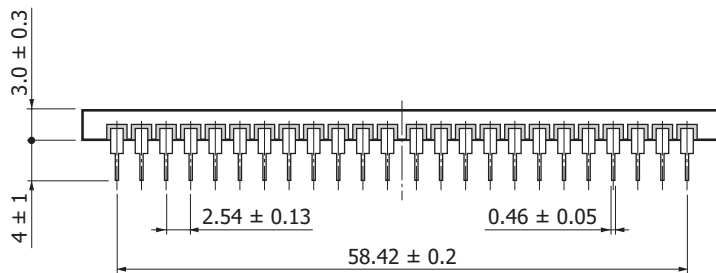
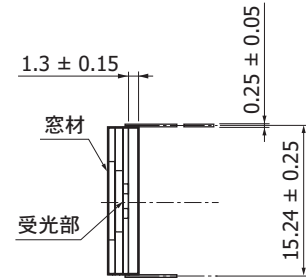
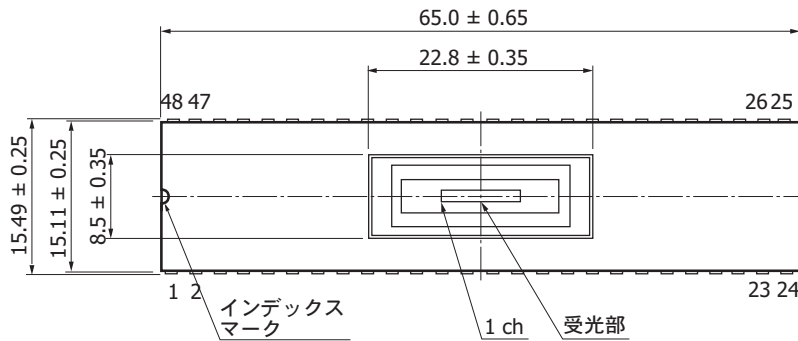
G12430-032D



パッケージ材質: セラミック
 リード処理: Ni/Auメッキ
 リード材質: FeNi合金
 窓材屈折率: 1.47
 窓材厚さ: 0.75 ± 0.05
 ARコート: なし
 窓材封止法: 樹脂封止
 受光部中心精度: $-0.3 \leq X \leq +0.3$
 $-0.3 \leq Y \leq +0.3$
 受光部の角度精度: $-5^\circ \leq \theta \leq +5^\circ$

KIRDA02383A

G12430-046D



パッケージ材質: セラミック
 リード処理: Ni/Auメッキ
 リード材質: FeNi合金
 窓材屈折率: 1.47
 窓材厚さ: 0.75 ± 0.05
 ARコート: なし
 窓材封止法: 樹脂封止
 受光部中心精度: $-0.3 \leq X \leq +0.3$
 $-0.3 \leq Y \leq +0.3$
 受光部の角度精度: $-5^\circ \leq \theta \leq +5^\circ$

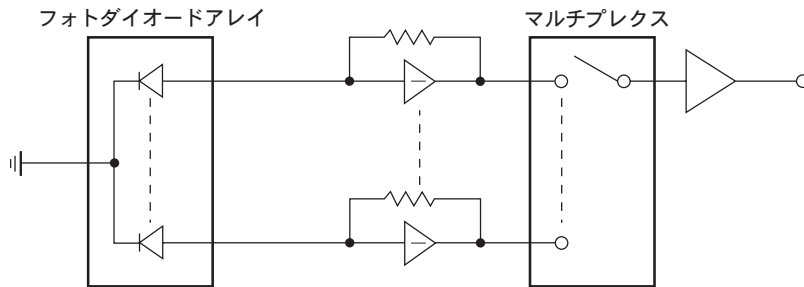
KIRDA02393A

■ ピン接続

ピンNo.	G12430-016D	G12430-032D	G12430-046D	ピンNo.	G12430-016D	G12430-032D	G12430-046D
1	KC	KC	KC	25	-	27	KC
2	2	NC	2	26	-	25	45
3	4	2	4	27	-	23	43
4	6	4	6	28	-	21	41
5	8	6	8	29	-	19	39
6	10	8	10	30	-	17	37
7	12	10	12	31	-	15	35
8	14	12	14	32	-	13	33
9	16	14	16	33	-	11	31
10	KC	16	18	34	-	9	29
11	15	18	20	35	-	7	27
12	13	20	22	36	-	5	25
13	11	22	24	37	-	3	23
14	9	24	26	38	-	1	21
15	7	26	28	39	-	NC	19
16	5	28	30	40	-	NC	17
17	3	30	32	41	-	-	15
18	1	32	34	42	-	-	13
19	-	NC	36	43	-	-	11
20	-	NC	38	44	-	-	9
21	-	KC	40	45	-	-	7
22	-	NC	42	46	-	-	5
23	-	31	44	47	-	-	3
24	-	29	46	48	-	-	1

動作回路

最も一般的な回路は、各チャンネルにオペアンプを接続し、各チャンネルの出力をリアルタイムで読み出す方法です。オペアンプの出力は低インピーダンスのため、マルチプレクスが容易に行えます。



KMPDC00013A

関連情報

www.hamamatsu.com/sp/ssd/doc_ja.html

■ 注意事項

- ・ 製品に関する注意事項とお願い
- ・ 安全上の注意
- ・ メタル・セラミック・プラスチックパッケージ製品／使用上の注意

■ 技術情報

- ・ 赤外線検出素子／技術資料
- ・ 赤外線検出素子／用語の説明

本資料の記載内容は、平成29年9月現在のものです。

製品の仕様は、改良などのため予告なく変更することがあります。本資料は正確を期するため慎重に作成されたものですが、まれに誤記などによる誤りがある場合があります。本製品を使用する際には、必ず納入仕様書をご用命の上、最新の仕様をご確認ください。

本製品の保証は、納入後1年以内に瑕疵が発見され、かつ弊社に通知された場合、本製品の修理または代品の納入を限度とします。ただし、保証期間内であっても、天災および不適切な使用に起因する損害については、弊社はその責を負いません。

本資料の記載内容について、弊社の許諾なしに転載または複製することを禁じます。

浜松ホトニクス株式会社

www.hamamatsu.com

仙台営業所	〒980-0021	仙台市青葉区中央3-2-1 (青葉通プラザ11階)	TEL (022) 267-0121	FAX (022) 267-0135
筑波営業所	〒305-0817	茨城県つくば市研究学園5-12-10 (研究学園スクウェアビル7階)	TEL (029) 848-5080	FAX (029) 855-1135
東京営業所	〒105-0001	東京都港区虎ノ門3-8-21 (虎ノ門33森ビル5階)	TEL (03) 3436-0491	FAX (03) 3433-6997
中部営業所	〒430-8587	浜松市中区砂山町325-6 (日本生命浜松駅前ビル)	TEL (053) 459-1112	FAX (053) 459-1114
大阪営業所	〒541-0052	大阪市中央区安土町2-3-13 (大阪国際ビル10階)	TEL (06) 6271-0441	FAX (06) 6271-0450
西日本営業所	〒812-0013	福岡市博多区博多駅東1-13-6 (竹山博多ビル5階)	TEL (092) 482-0390	FAX (092) 482-0550

固休営業推進部 〒435-8558 浜松市東区市野町1126-1 TEL (053) 434-3311 FAX (053) 434-5184