

# InGaAs PINフォトダイオード

G14942-32



## Angled PC対応、レセプタクル型

ドップラーLiDAR用に開発された高速受光デバイスです。高速InGaAs PINフォトダイオードを組み込んだFC/Angled PC対応のレセプタクルタイプです。

### 特長

- 高速応答: 2 GHz typ.
- 低暗電流: 20 pA typ.
- FC/Angled PC対応

### 用途

- LiDARなどの光計測
- 光ファイバ通信

### 絶対最大定格

項目	記号	条件	定格値	単位
逆電圧	VR max	Ta=25 °C	20	V
動作温度	Topr	結露なきこと*1	-20 ~ +70	°C
保存温度	Tstg	結露なきこと*1	-40 ~ +85	°C
入射光量	Pin	$\lambda=\lambda_p$	10	mW

\*1: 高温環境においては、製品とその周囲で温度差があると製品表面が結露しやすく、特性や信頼性に影響が及ぶことがあります。  
注) 絶対最大定格を一瞬でも超えると、製品の品質を損なう恐れがあります。必ず絶対最大定格の範囲内で使用してください。

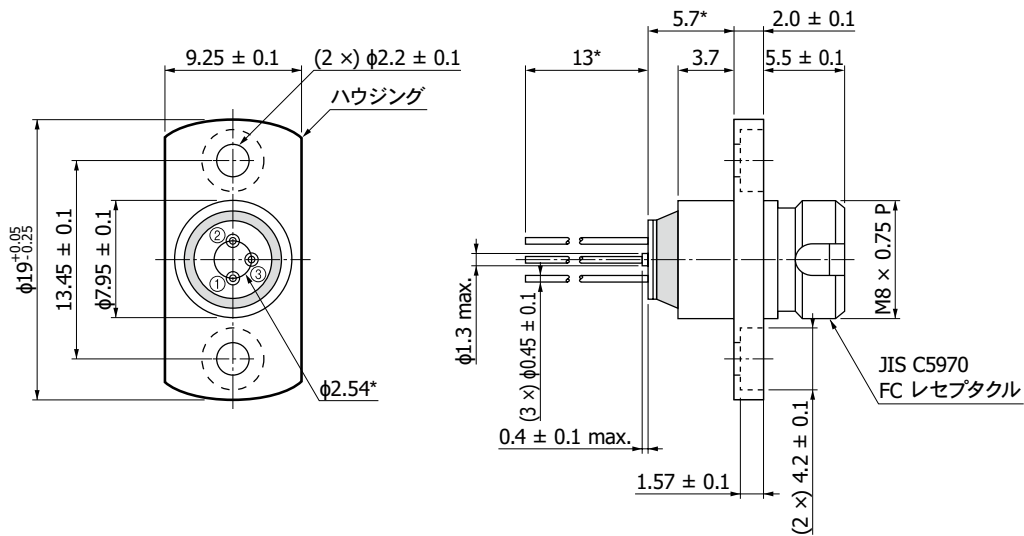
### 電気的および光学的特性 (指定のない場合はTa=25 °C)

項目	記号	条件	Min.	Typ.	Max.	単位
感度波長範囲	$\lambda$			0.9 ~ 1.7		$\mu\text{m}$
最大感度波長	$\lambda_p$		-	1.55	-	$\mu\text{m}$
受光感度*2	S	$\lambda=\lambda_p$ , VR=5 V	0.8	0.95	-	A/W
暗電流	ID	暗状態, VR=5 V	-	0.02	0.4	nA
遮断周波数	fc	VR=5 V, RL=50 $\Omega$ $\lambda=\lambda_p$ , -3 dB	-	2	-	GHz
端子間容量	Ct	VR=5 V, f=1 MHz Case: GND	-	1	1.5	pF
光反射減衰量*2	ORL	$\lambda=1.31/1.55 \mu\text{m}$	27	35	-	dB

\*2: FC/Angled PC型マスタプラグ付シングルモード光ファイバを使用

G14942-32は、静電気によって破壊または劣化する危険性があります。使用に際しては注意してください。

### 外形寸法図 (単位: mm)



指示なき公差:  $\pm 0.2$

\* 参考値

KIRDA0283JA

### ピン接続

ピンNo.	接続
①	Case*3
②	アノード
③	カソード

\*3: ハウジングには接続されていません。

### 推奨はんだ付け条件

はんだ温度: 260 °C (10秒以内)

注) はんだ付け条件の設定時には、あらかじめ実験を行って製品に問題が発生しないことを確認してください。

**関連情報**

[www.hamamatsu.com/sp/ssd/doc\\_ja.html](http://www.hamamatsu.com/sp/ssd/doc_ja.html)

## ■ 注意事項

- ・製品に関する注意事項とお願い
- ・安全上の注意
- ・メタル・セラミック・プラスチックパッケージ製品／使用上の注意
- ・化合物光半導体 (受光素子、発光素子)／使用上の注意

## ■ 技術資料

- ・化合物光半導体受光素子

本資料の記載内容は、令和4年5月現在のものです。

製品の仕様は、改良などのため予告なく変更することがあります。本資料は正確を期するため慎重に作成されたものですが、まれに誤記などによる誤りがある場合があります。本製品を使用する際には、必ず納入仕様書をご用命の上、最新の仕様をご確認ください。

本製品の保証は、納入後1年以内に瑕疵が発見され、かつ弊社に通知された場合、本製品の修理または代品の納入を限度とします。ただし、保証期間内であっても、天災および不適切な使用に起因する損害については、弊社はその責を負いません。

本資料の記載内容について、弊社の許諾なしに転載または複製することを禁じます。

**浜松ホトニクス株式会社**

[www.hamamatsu.com](http://www.hamamatsu.com)

仙台営業所	〒980-0021	仙台市青葉区中央3-2-1 (青葉通プラザ11階)	TEL (022) 267-0121	FAX (022) 267-0135
筑波営業所	〒305-0817	つくば市研究学園5-12-10 (研究学園スクウェアビル7階)	TEL (029) 848-5080	FAX (029) 855-1135
東京営業所	〒100-0004	東京都千代田区大手町2-6-4 (常盤橋タワー11階)	TEL (03) 6757-4994	FAX (03) 6757-4997
中部営業所	〒430-8587	浜松市中区砂山町325-6 (日本生命浜松駅前ビル)	TEL (053) 459-1112	FAX (053) 459-1114
大阪営業所	〒541-0052	大阪市中央区安土町2-3-13 (大阪国際ビル10階)	TEL (06) 6271-0441	FAX (06) 6271-0450
西日本営業所	〒812-0013	福岡市博多区博多駅東1-13-6 (いちご博多イーストビル5階)	TEL (092) 482-0390	FAX (092) 482-0550

固体営業推進部 〒435-8558 浜松市東区市野町1126-1 TEL (053) 434-3311 FAX (053) 434-5184