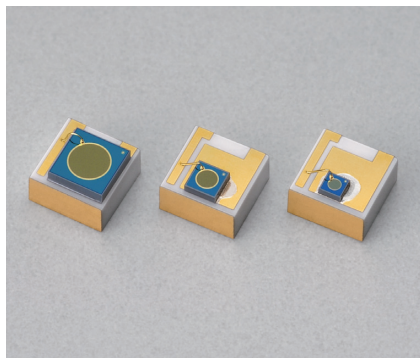


InGaAs PINフォトダイオード

G15553シリーズ



サブマウント型モニタ用フォトダイオード

■ 特長

- 受光面サイズ
G15553-003C: $\phi 0.3$ mm
G15553-005C: $\phi 0.5$ mm
G15553-010C: $\phi 1$ mm
- 小型パッケージ: $2 \times 2 \times 1$ mm
- 高いチップ位置精度: ± 0.075 mm

■ 用途

- LDモニタ

■ 構成

項目	G15553-003C	G15553-005C	G15553-010C	単位
受光面サイズ	$\phi 0.3$	$\phi 0.5$	$\phi 1$	mm
パッケージ	セラミック			-

■ 絶対最大定格

項目	記号	備考	G15553-003C	G15553-005C	G15553-010C	単位
逆電圧	VR max		20	20	10	V
動作温度	Topr	結露なきこと*	-40 ~ +85			°C
保存温度	Tstg		-55 ~ +125			°C

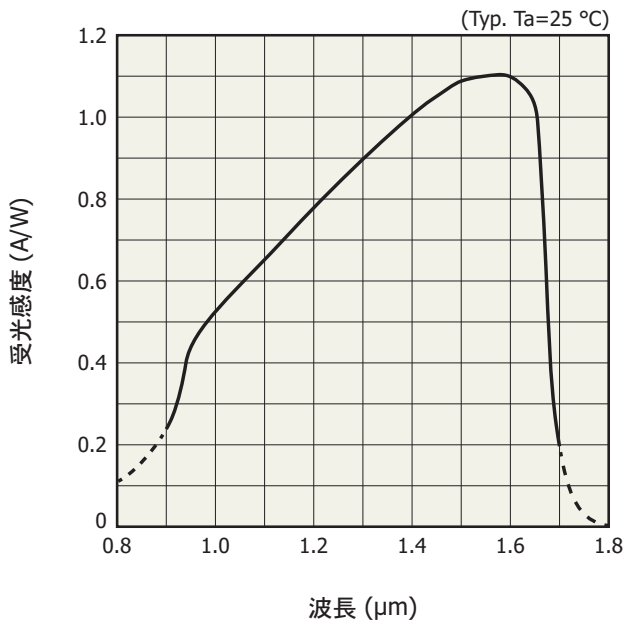
* 高湿環境においては、製品とその周囲で温度差があると製品表面が結露しやすく、特性や信頼性に影響が及ぶことがあります。
注) 絶対最大定格を一瞬でも超えると、製品の品質を損なう恐れがあります。必ず絶対最大定格の範囲内で使用してください。

■ 電気的および光学的特性 (Ta=25 °C)

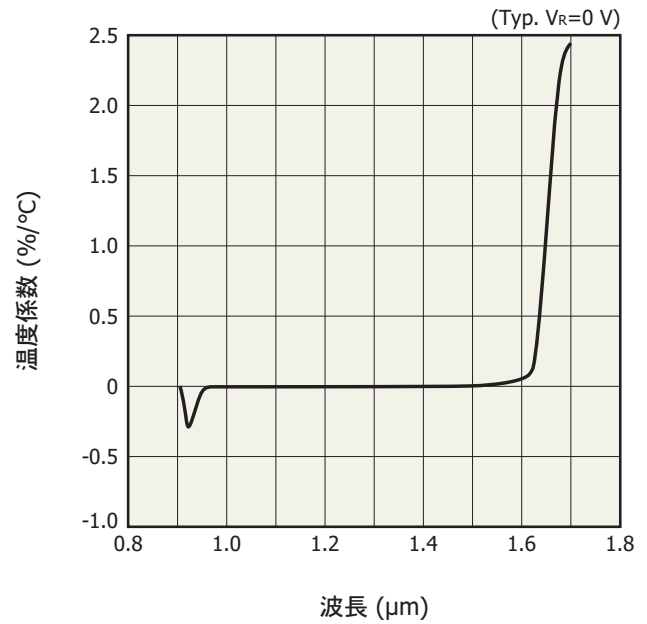
項目	記号	条件	G15553-003C			G15553-005C			G15553-010C			単位
			Min.	Typ.	Max.	Min.	Typ.	Max.	Min.	Typ.	Max.	
感度波長範囲	λ		0.9 ~ 1.7			0.9 ~ 1.7			0.9 ~ 1.7			μm
受光感度	S	$\lambda=1.3 \mu\text{m}$	0.8	0.9	-	0.8	0.9	-	0.8	0.9	-	A/W
		$\lambda=1.55 \mu\text{m}$	0.9	1.1	-	0.9	1.1	-	0.9	1.1	-	
暗電流	ID	VR=5 V	-	0.1	0.5	-	0.15	0.75	-	0.8	4	nA
暗電流の温度係数	ΔTID	VR=1 V	-	1.09	-	-	1.09	-	-	1.09	-	倍/°C
並列抵抗	Rsh	VR=10 mV	200	1000	-	80	400	-	25	125	-	M Ω
端子間容量	Ct	VR=5 V f=1 MHz	-	5	7.5	-	15	20	-	55	120	pF
遮断周波数	fc	VR=5 V RL=50 Ω	450	600	-	160	200	-	25	60	-	MHz
雑音等価電力	NEP	$\lambda=\lambda\text{p}$	-	4×10^{-15}	2×10^{-14}	-	7×10^{-15}	2×10^{-14}	-	2×10^{-14}	4×10^{-14}	W/Hz ^{1/2}
比検出能力	D*	$\lambda=\lambda\text{p}$	2.4×10^{12}	6.3×10^{12}	-	2.4×10^{12}	6.3×10^{12}	-	2.4×10^{12}	6.3×10^{12}	-	cm ² Hz ^{1/2} /W

G15553シリーズは、静電気によって破壊または劣化する危険性があります。使用に際しては注意してください。

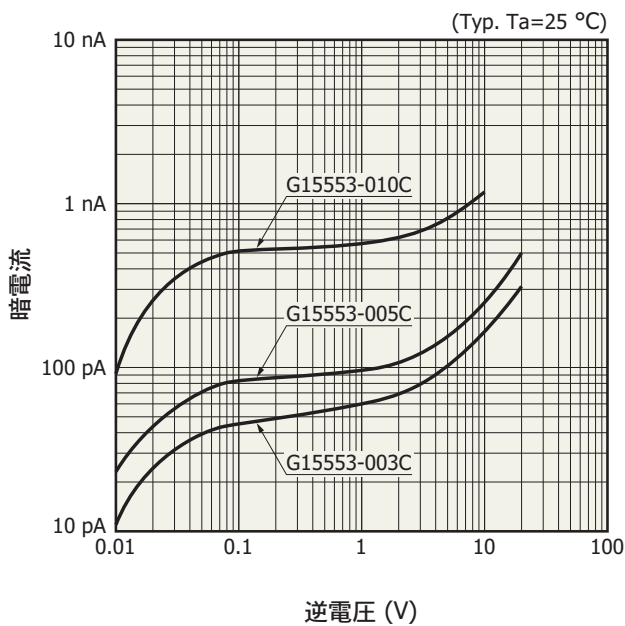
分光感度特性



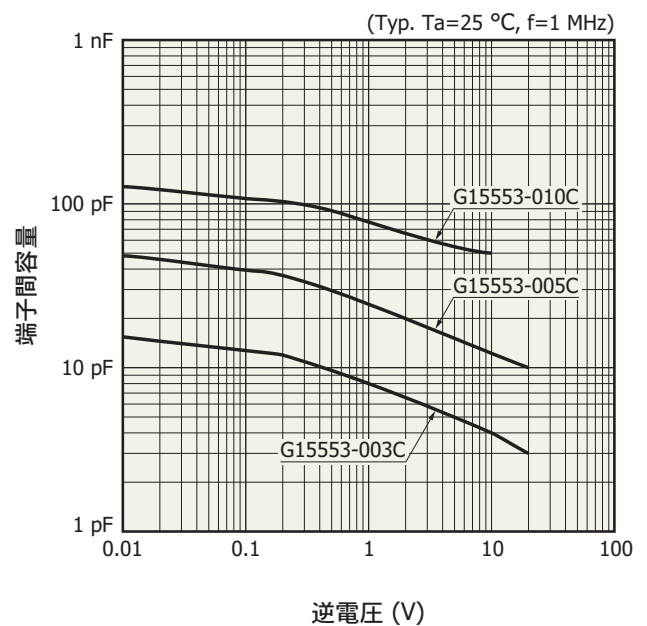
感度の温度特性



暗電流 - 逆電圧

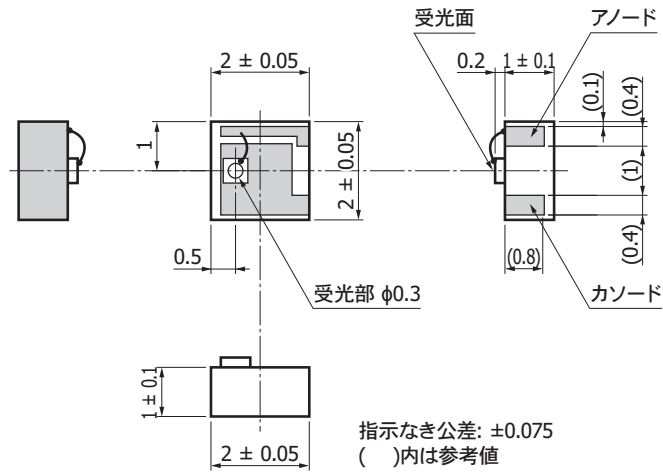


端子間容量 - 逆電圧



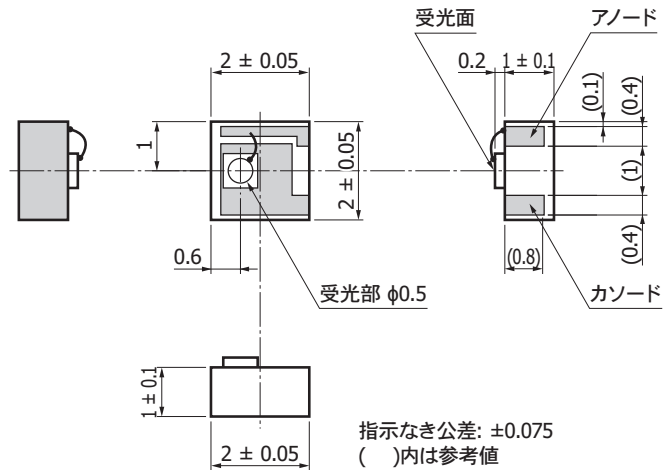
外形寸法図 (単位: mm)

G15553-003C



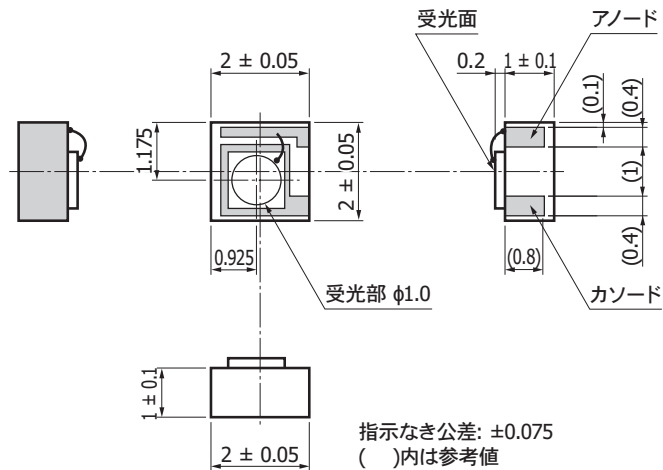
K1RDA02731B

G15553-005C



K1RDA02741B

G15553-010C



K1RDA02751B

■ 関連情報

www.hamamatsu.com/sp/ssd/doc_ja.html

■ 注意事項

- ・製品に関する注意事項とお願い
- ・安全上の注意
- ・表面実装型製品／使用上の注意
- ・未封止製品／使用上の注意

■ 技術情報

- ・化合物光半導体素子／技術資料
- ・赤外線検出素子／用語の説明

本資料の記載内容は、令和3年12月現在のものです。

製品の仕様は、改良などのため予告なく変更することがあります。本資料は正確を期するため慎重に作成されたものですが、まれに誤記などによる誤りがある場合があります。本製品を使用する際には、必ず納入仕様書をご用命の上、最新の仕様をご確認ください。

本製品の保証は、納入後1年以内に瑕疵が発見され、かつ弊社に通知された場合、本製品の修理または代品の納入を限度とします。ただし、保証期間内であっても、天災および不適切な使用に起因する損害については、弊社はその責を負いません。

本資料の記載内容について、弊社の許諾なしに転載または複製することを禁じます。

浜松ホトニクス株式会社

www.hamamatsu.com

仙台営業所	〒980-0021	仙台市青葉区中央3-2-1 (青葉通プラザ11階)	TEL (022) 267-0121	FAX (022) 267-0135
筑波営業所	〒305-0817	つくば市研究学園5-12-10 (研究学園スクウェアビル7階)	TEL (029) 848-5080	FAX (029) 855-1135
東京営業所	〒100-0004	東京都千代田区大手町2-6-4 (常盤橋タワー11階)	TEL (03) 6757-4994	FAX (03) 6757-4997
中部営業所	〒430-8587	浜松市中区砂山町325-6 (日本生命浜松駅前ビル)	TEL (053) 459-1112	FAX (053) 459-1114
大阪営業所	〒541-0052	大阪市中央区安土町2-3-13 (大阪国際ビル10階)	TEL (06) 6271-0441	FAX (06) 6271-0450
西日本営業所	〒812-0013	福岡市博多区博多駅東1-13-6 (いちご博多イーストビル5階)	TEL (092) 482-0390	FAX (092) 482-0550

固体営業推進部 〒435-8558 浜松市東区市野町1126-1 TEL (053) 434-3311 FAX (053) 434-5184