

G6849シリーズ

4分割型

特長

- 受光面サイズ
G6849 : $\phi 2$ mmを4分割
G6849-01: $\phi 1$ mmを4分割
- 低ノイズ
- 高信頼性

用途

- スポット光の位置検出
- 計測機器

構成

項目	G6849	G6849-01	単位
受光面サイズ	$\phi 2 / 4$ 分割	$\phi 1 / 4$ 分割	mm
素子数	4		-
パッケージ	TO-5		-
窓材	硼硅酸ガラス		-

絶対最大定格 (Ta=25 °C)

項目	記号	定格値	単位
逆電圧	VR	5	V
動作温度*1	Topr	-40 ~ +85	°C
保存温度*1	Tstg	-55 ~ +125	°C
はんだ付け条件	-	260 °C以下, 10秒以内	-

*1: 結露なきこと

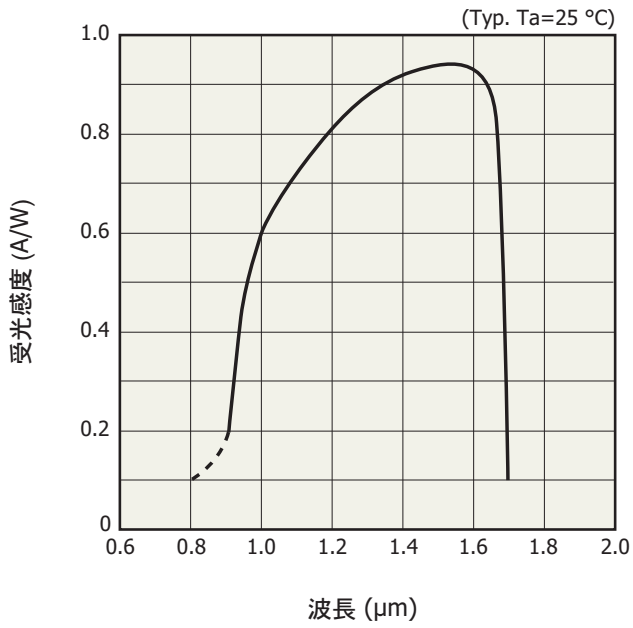
高温環境においては、製品とその周囲で温度差があると製品表面が結露しやすく、特性や信頼性に影響が及ぶことがあります。
注) 絶対最大定格を一瞬でも超えると、製品の品質を損なう恐れがあります。必ず絶対最大定格の範囲内で使用してください。

電気的および光学的特性 (Ta=25 °C, 1素子当たり)

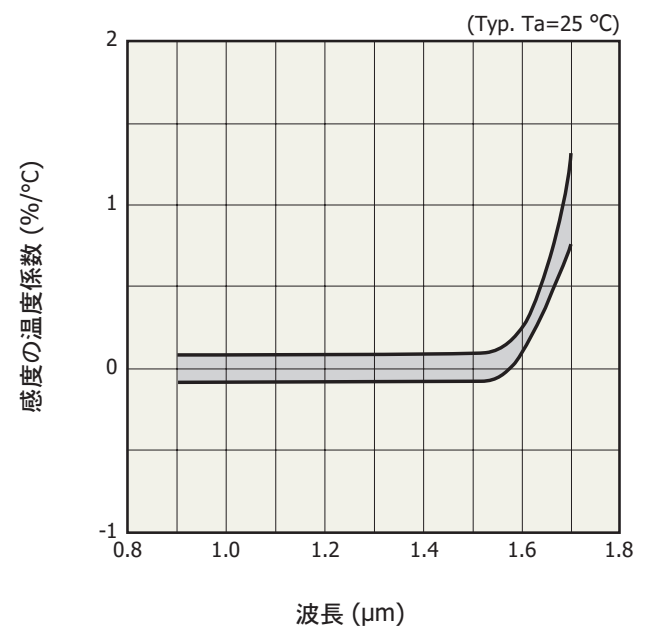
項目	記号	条件	G6849			G6849-01			単位
			Min.	Typ.	Max.	Min.	Typ.	Max.	
感度波長範囲	λ		-	0.9 ~ 1.7	-	-	0.9 ~ 1.7	-	μm
最大感度波長	λ_p		-	1.55	-	-	1.55	-	μm
受光感度	S	$\lambda=1.3 \mu\text{m}$	0.8	0.9	-	0.8	0.9	-	A/W
		$\lambda=1.55 \mu\text{m}$	0.85	0.95	-	0.85	0.95	-	
暗電流	ID	VR=1 V	-	0.5	5	-	0.15	1.5	nA
暗電流の温度係数	ΔI_D	VR=1 V	-	1.09	-	-	1.09	-	倍/°C
遮断周波数	fc	VR=1 V, RL=50 Ω $\lambda=1.3 \mu\text{m}$, -3 dB	15	30	-	80	120	-	MHz
端子間容量	Ct	VR=1 V, f=1 MHz	-	100	160	-	25	40	pF
並列抵抗	Rsh	VR=10 mV	10	50	-	80	200	-	M Ω
比検出能力	D*	$\lambda=\lambda_p$	1×10^{12}	5×10^{12}	-	1×10^{12}	5×10^{12}	-	$\text{cm} \cdot \text{Hz}^{1/2}/\text{W}$
雑音等価電力	NEP	$\lambda=\lambda_p$	-	2×10^{-14}	6×10^{-14}	-	1×10^{-14}	4×10^{-14}	$\text{W}/\text{Hz}^{1/2}$

G6849シリーズは、静電気によって破壊または劣化する危険性があります。使用に際してはご注意ください。

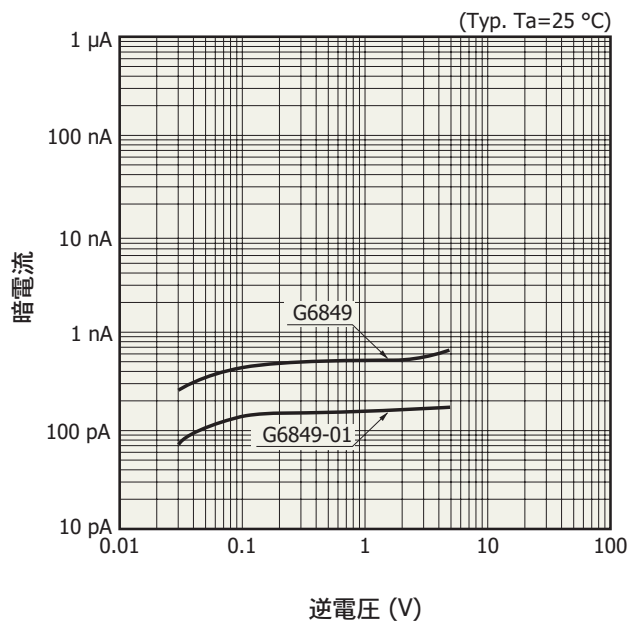
■ 分光感度特性



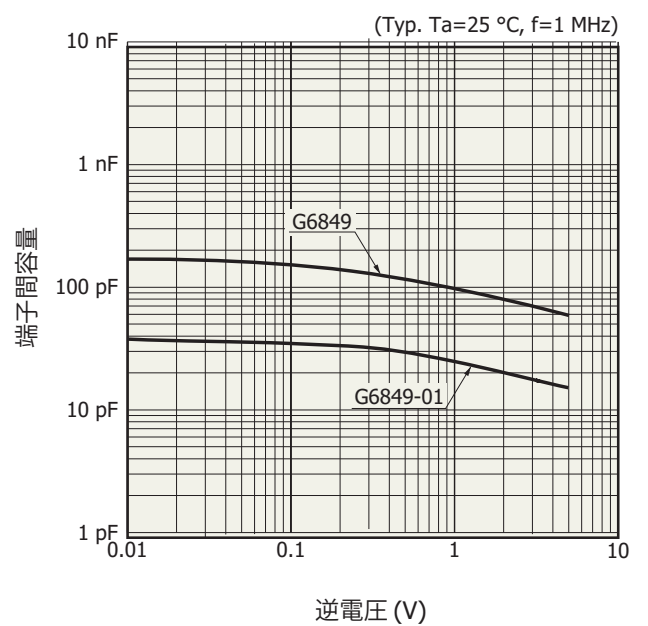
■ 感度の温度特性



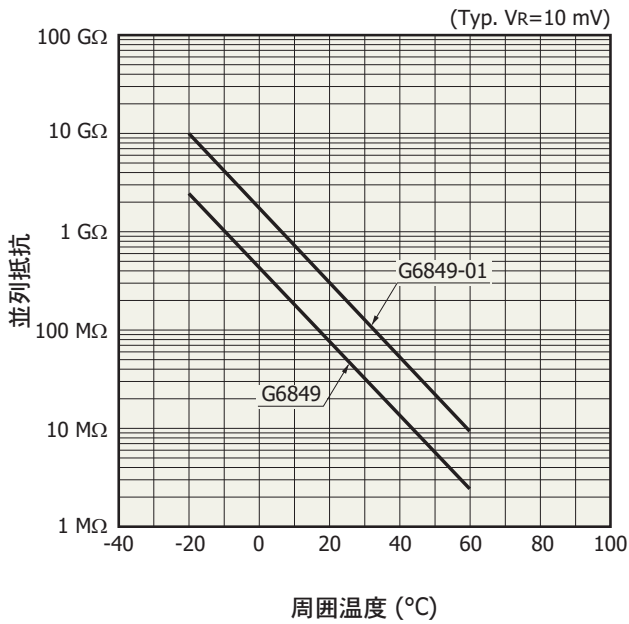
■ 暗電流－逆電圧



■ 端子間容量－逆電圧



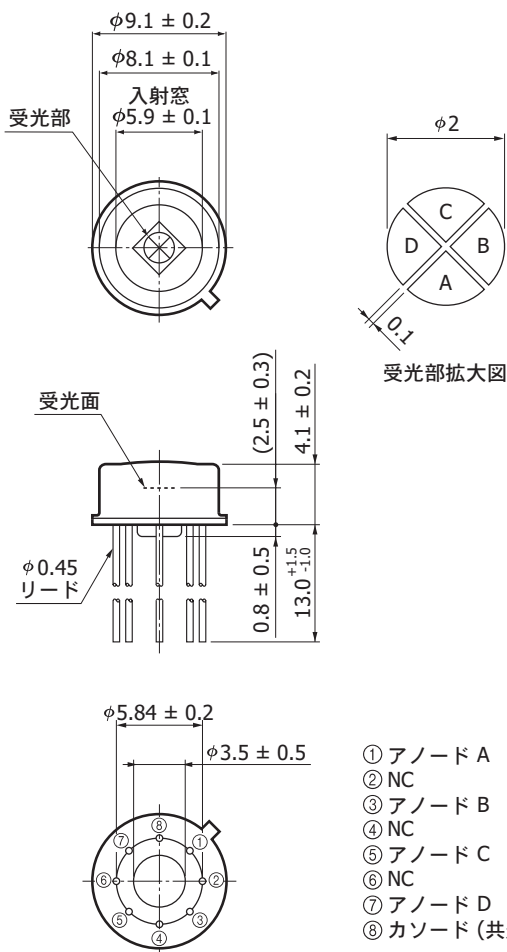
■ 並列抵抗－周囲温度



KMIRB0014JA

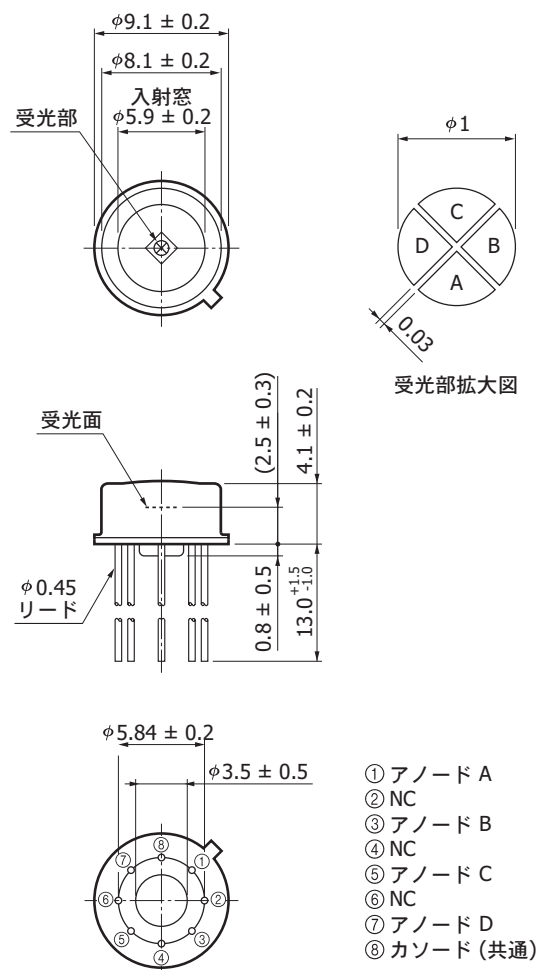
■ 外形寸法図 (単位: mm)

G6849



KIRDA0059JB

G6849-01



KIRDA0143JB

関連情報

http://www.hamamatsu.com/sp/ssd/doc_ja.html

■ 注意事項

- ・ 注意事項とお願い
- ・ メタル・セラミック・プラスチックパッケージ製品／使用上の注意
- ・ 安全上の注意

■ 技術情報

- ・ 赤外線検出素子／技術資料
- ・ 赤外線検出素子／用語の説明

本資料の記載内容は、令和3年7月現在のものです。

製品の仕様は、改良などのため予告なく変更することがあります。本資料は正確を期するため慎重に作成されたものですが、まれに誤記などによる誤りがある場合があります。本製品を使用する際には、必ず納入仕様書をご用命の上、最新の仕様をご確認ください。

本製品の保証は、納入後1年以内に瑕疵が発見され、かつ弊社に通知された場合、本製品の修理または代品の納入を限度とします。ただし、保証期間内であっても、天災および不適切な使用に起因する損害については、弊社はその責を負いません。

本資料の記載内容について、弊社の許諾なしに転載または複製することを禁じます。

浜松ホトニクス株式会社

www.hamamatsu.com

仙台営業所	〒980-0021	仙台市青葉区中央3-2-1 (青葉通プラザ11階)	TEL (022) 267-0121	FAX (022) 267-0135
筑波営業所	〒305-0817	つくば市研究学園5-12-10 (研究学園スクウェアビル7階)	TEL (029) 848-5080	FAX (029) 855-1135
東京営業所	〒105-0001	東京都港区虎ノ門3-8-21 (虎ノ門33森ビル5階)	TEL (03) 3436-0491	FAX (03) 3433-6997
中部営業所	〒430-8587	浜松市中区砂山町325-6 (日本生命浜松駅前ビル)	TEL (053) 459-1112	FAX (053) 459-1114
大阪営業所	〒541-0052	大阪市中央区安土町2-3-13 (大阪国際ビル10階)	TEL (06) 6271-0441	FAX (06) 6271-0450
西日本営業所	〒812-0013	福岡市博多区博多駅東1-13-6 (いちご博多イーストビル5階)	TEL (092) 482-0390	FAX (092) 482-0550

固体営業推進部 〒435-8558 浜松市東区市野町1126-1 TEL (053) 434-3311 FAX (053) 434-5184