

InGaAs PINフォトダイオード

G8370-81/-82/-83/-85

低PDL (Polarization Dependence Loss)

本製品は、1.5 μm帯で低PDLを実現したInGaAs PINフォトダイオードです。低ノイズ、大並列抵抗という特長もっています。

特長

- ➔ 低PDL
- ➔ 低ノイズ、低暗電流
- ➔ 大並列抵抗
- ➔ 大受光面サイズ: φ1~φ5 mmの4タイプ

用途

- ➔ レーザモニタ
- ➔ 光パワーメータ
- ➔ レーザダイオード寿命試験器

構成/絶対最大定格

型名	外形寸法図/ 窓材*1	パッケージ	受光面サイズ (mm)	絶対最大定格		
				逆電圧 VR max (V)	動作温度 Topr (°C)	保存温度 Tstg (°C)
G8370-81	(1)/A	TO-18	φ1	5	-40 ~ +85	-55 ~ +125
G8370-82	(2)/A	TO-5	φ2	2		
G8370-83			φ3			
G8370-85	(3)/A	TO-8	φ5	1		

*1: A=AR コート (1.55 μm ピーク) 付珪酸ガラス

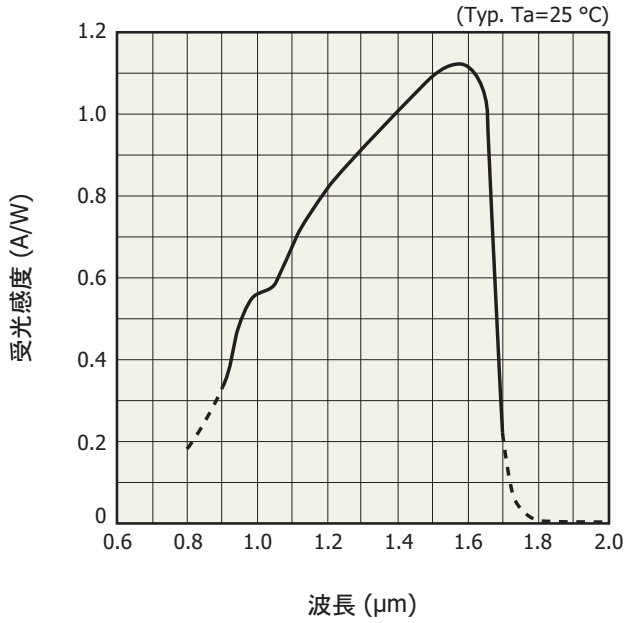
注) 絶対最大定格を一瞬でも超えると、製品の品質を損なう恐れがあります。必ず絶対最大定格の範囲内で使用してください。

電気的および光学的特性 (指定のない場合はTyp. Ta=25 °C)

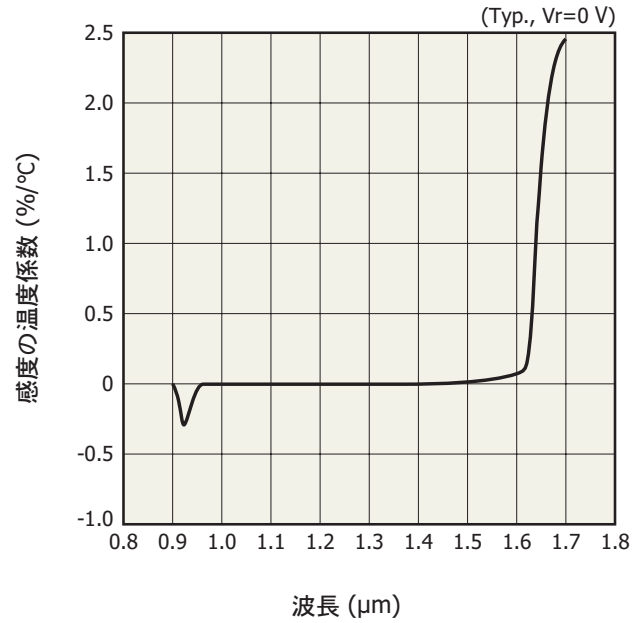
型名	感度波長 範囲 (μm)	最大 感度 波長 λp (μm)	受光感度 S				暗電流 ID VR=1 V		遮断 周波数 fc VR=1 V RL=50 Ω -3 dB (MHz)	端子間 容量 Ct VR=1 V f=1 MHz (pF)	並列 抵抗 Rsh VR=10 mV (MΩ)	PDL λ=λp		D* λ=λp (cm·Hz ^{1/2} /W)	NEP λ=λp (W/Hz ^{1/2})
			1.3 μm		λ=λp		Typ. (nA)	Max. (nA)				Typ. (mdB)	Max. (mdB)		
			Min. (A/W)	Typ. (A/W)	Min. (A/W)	Typ. (A/W)									
G8370-81	0.9 ~ 1.7	1.55	0.8	0.9	0.85	1.1	1	5	35	90	100	5	10	5 × 10 ¹²	2 × 10 ⁻¹⁴
G8370-82							5	25	4	550	25				4 × 10 ⁻¹⁴
G8370-83							15	75	2	1000	10				6 × 10 ⁻¹⁴
G8370-85							25*2	125*2	0.6	3500	3				1 × 10 ⁻¹³

*2: VR=0.1 V

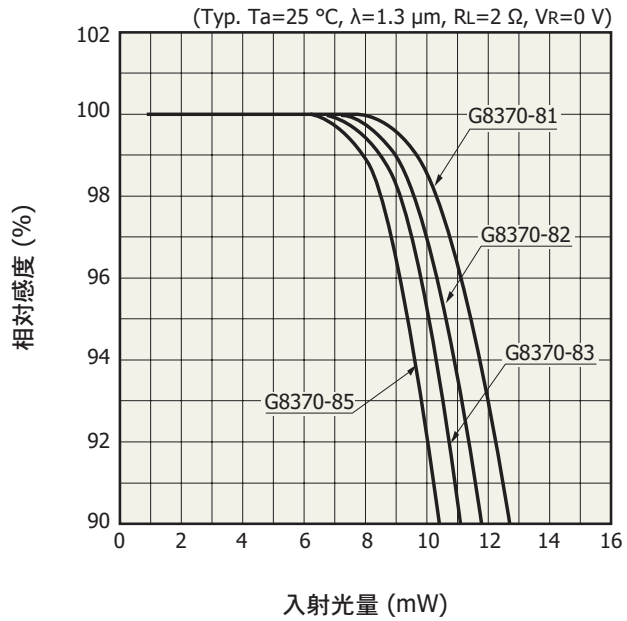
■ 分光感度特性



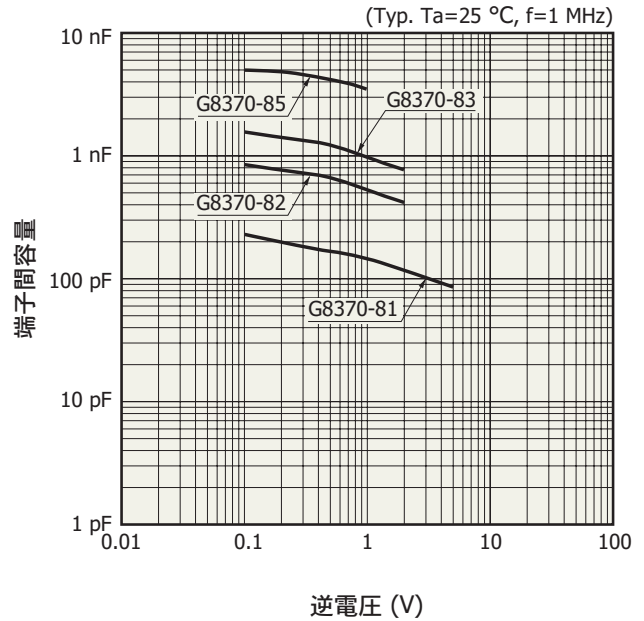
■ 感度の温度特性



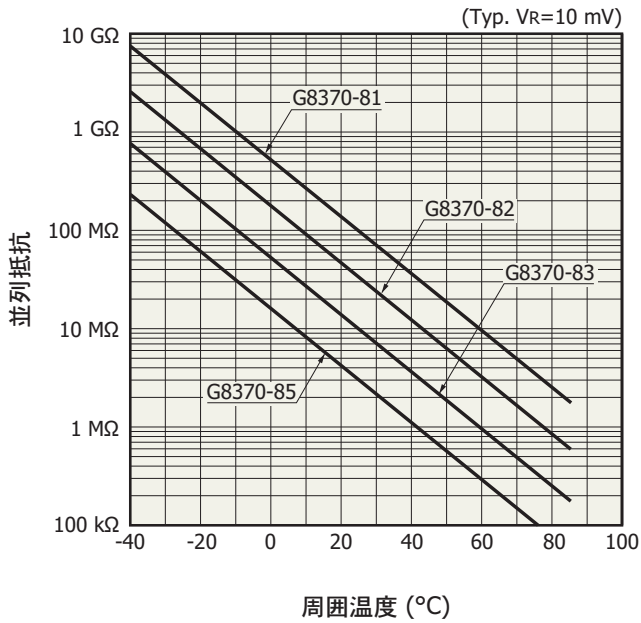
■ 感度の直線性



■ 端子間容量—逆電圧



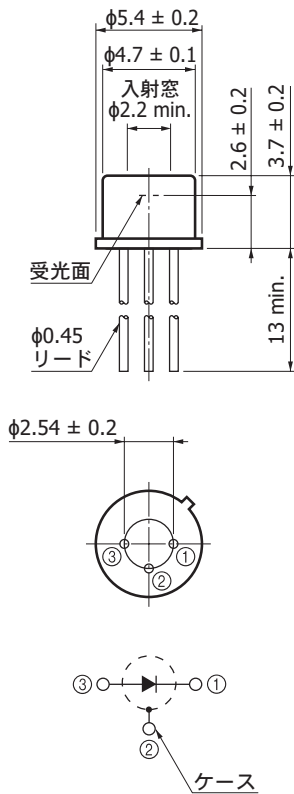
■ 並列抵抗－周囲温度



KIRDB03003A

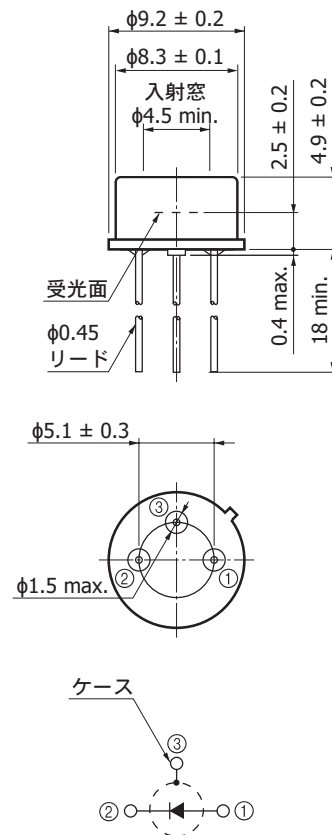
■ 外形寸法図 (単位: mm)

(1) G8370-81



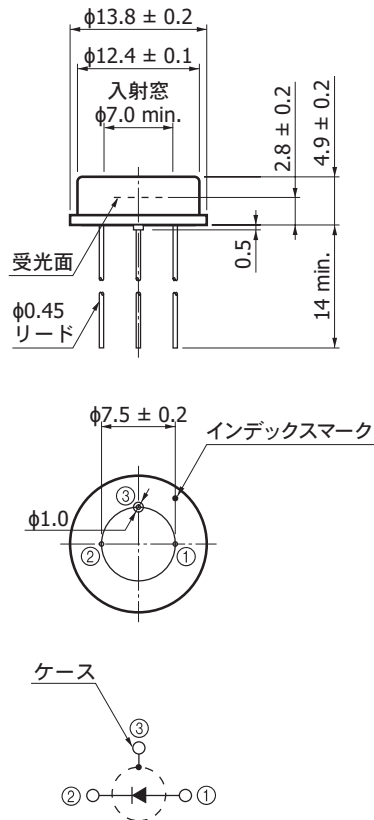
KIRDA01893B

(2) G8370-82/-83



KIRDA01553B

(3) G8370-85



KIRDA0052JC

■ 関連情報

www.hamamatsu.com/sp/ssd/doc_ja.html

■ 注意事項

- ・ 製品に関する注意事項とお願い
- ・ 安全上の注意
- ・ メタル・セラミック・プラスチックパッケージ製品／使用上の注意
- ・ 化合物光半導体（受光素子、発光素子）／使用上の注意

■ 技術情報

- ・ 赤外線検出素子／技術資料
- ・ 赤外線検出素子／用語の説明

本資料の記載内容は、令和2年7月現在のものです。

製品の仕様は、改良などのため予告なく変更することがあります。本資料は正確を期するため慎重に作成されたものですが、まれに誤記などによる誤りがある場合があります。本製品を使用する際には、必ず納入仕様書をご用命の上、最新の仕様をご確認ください。

本製品の保証は、納入後1年以内に瑕疵が発見され、かつ弊社に通知された場合、本製品の修理または代品の納入を限度とします。ただし、保証期間内であっても、天災および不適切な使用に起因する損害については、弊社はその責を負いません。

本資料の記載内容について、弊社の許諾なしに転載または複製することを禁じます。

浜松ホトニクス株式会社

www.hamamatsu.com

仙台営業所	〒980-0021 仙台市青葉区中央3-2-1 (青葉通プラザ11階)	TEL (022) 267-0121 FAX (022) 267-0135
筑波営業所	〒305-0817 つくば市研究学園5-12-10 (研究学園スクウェアビル7階)	TEL (029) 848-5080 FAX (029) 855-1135
東京営業所	〒105-0001 東京都港区虎ノ門3-8-21 (虎ノ門33森ビル5階)	TEL (03) 3436-0491 FAX (03) 3433-6997
中部営業所	〒430-8587 浜松市中区砂山町325-6 (日本生命浜松駅前ビル)	TEL (053) 459-1112 FAX (053) 459-1114
大阪営業所	〒541-0052 大阪市中央区安土町2-3-13 (大阪国際ビル10階)	TEL (06) 6271-0441 FAX (06) 6271-0450
西日本営業所	〒812-0013 福岡市博多区博多駅東1-13-6 (いちご博多イーストビル5階)	TEL (092) 482-0390 FAX (092) 482-0550

固体営業推進部 〒435-8558 浜松市東区市野町1126-1 TEL (053) 434-3311 FAX (053) 434-5184